

# AUSTIN MINI

80153 | 1/43

80153-176

<b>2</b>	Número de fase Step number Schrittnummer Número de fase	<b>56</b>	Référence de couleur Colour reference no Farbangabe Referencia de color
<b>37</b>	Número de pièce Part number Teilenummer Número de pieza	<b>6</b>	Número de decal Decal number Nummer von Abziehbild Número de calcomanía

## Français

Les sixties, débordantes d' imagination, donnent naissance à la Mini. Ce chef d'œuvre d'astuces, idéal pour toute vie urbaine trépidante, s'attire une sympathie universelle. Grâce à son faible encombrement et à son insolente élégance "british", elle devient la voiture fétiche des citadines actives et modernes. Ce qui ne l'empêche pas d'obtenir un incomparable palmarès de victoires en rallye, preuve de son tempérament sportif.

<b>Année de fabrication</b>	1960
<b>Quantité produite</b>	5.387.862
<b>Puissance</b>	35 PS
<b>Vitesse Max.</b>	115 km/h
<b>Longueur totale</b>	3,05 m

## English

The sixties, brimming over with imagination, gave birth to the Mini. This masterpiece of clever design, perfect for hectic urban life, won over the whole world. Thanks to its simplicity and insolent British elegance, it became the cult car for the active, modern citizen. This did not prevent the Mini gaining an incomparable string of rally victories - proof of its sporty personality.

<b>Year of construction</b>	1960
<b>Built quantity</b>	5,387,862
<b>Power</b>	35 PS
<b>Max. Speed</b>	115 km/h
<b>Total Length</b>	3.05 m

## Deutsch

In den von überschwänglicher Phantasie geprägten 60er Jahren wurde der Mini geboren. Dieses raffinierte Meisterwerk, ideal für das lebhaftes Stadtleben, gewann allgemeine Sympathie. Dank seiner Schlichtheit und seiner "britischen" lässigen Eleganz wurde er zum Kultauto für die aktiven und modernen Stadtmenschen. Was ihn allerdings nicht daran hinderte unzählige Rallyesiege zu erringen, als Beweis seines sportlichen Temperaments.

<b>Baujahr</b>	1960
<b>Gebaute Menge</b>	5.387.862
<b>Leistung</b>	35 PS
<b>Max. Geschwindigkeit</b>	115 km/h
<b>Gesamtlänge</b>	3,05 m

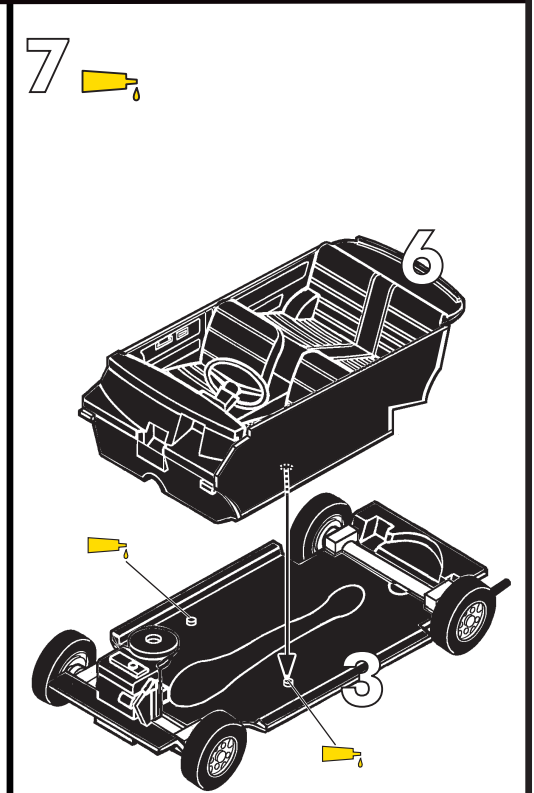
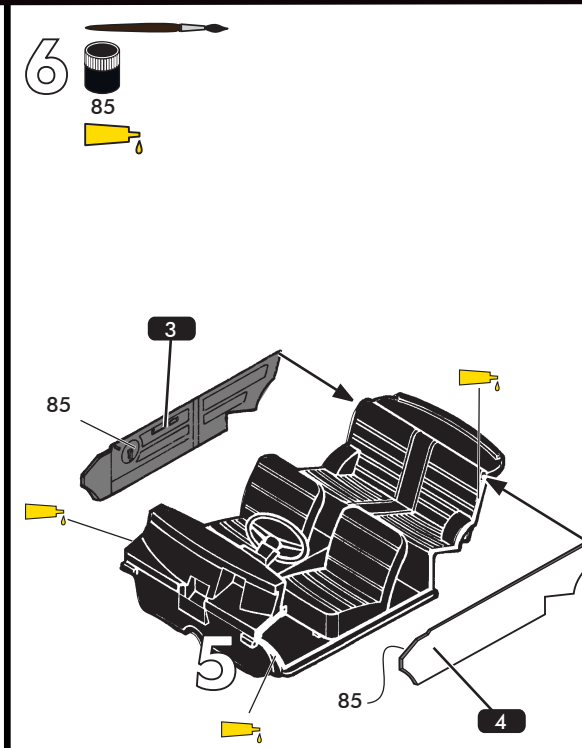
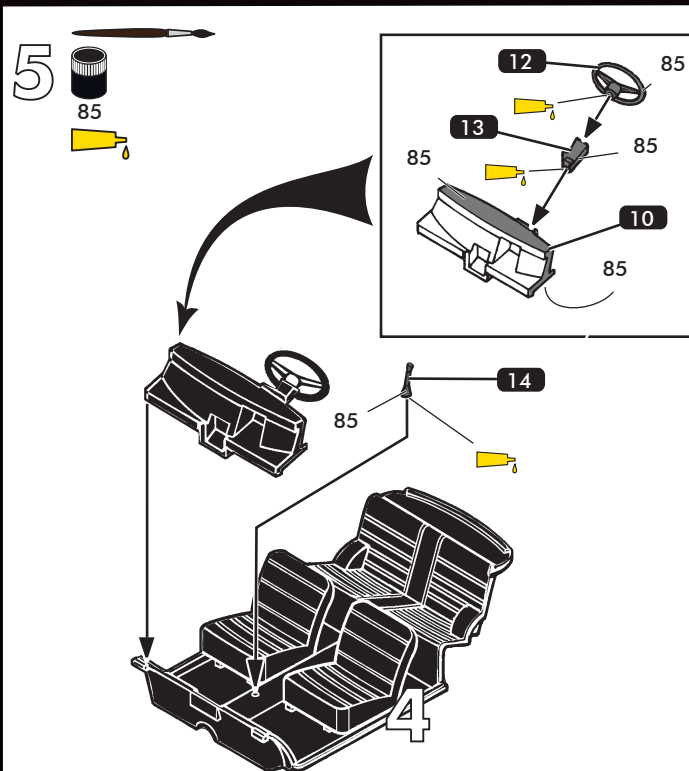
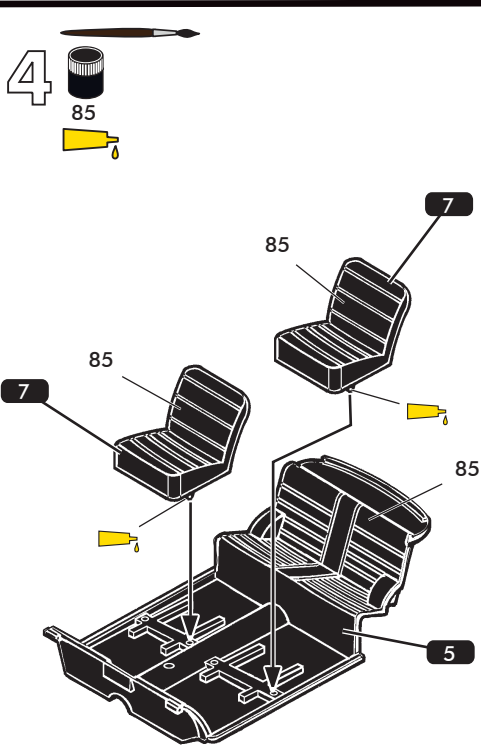
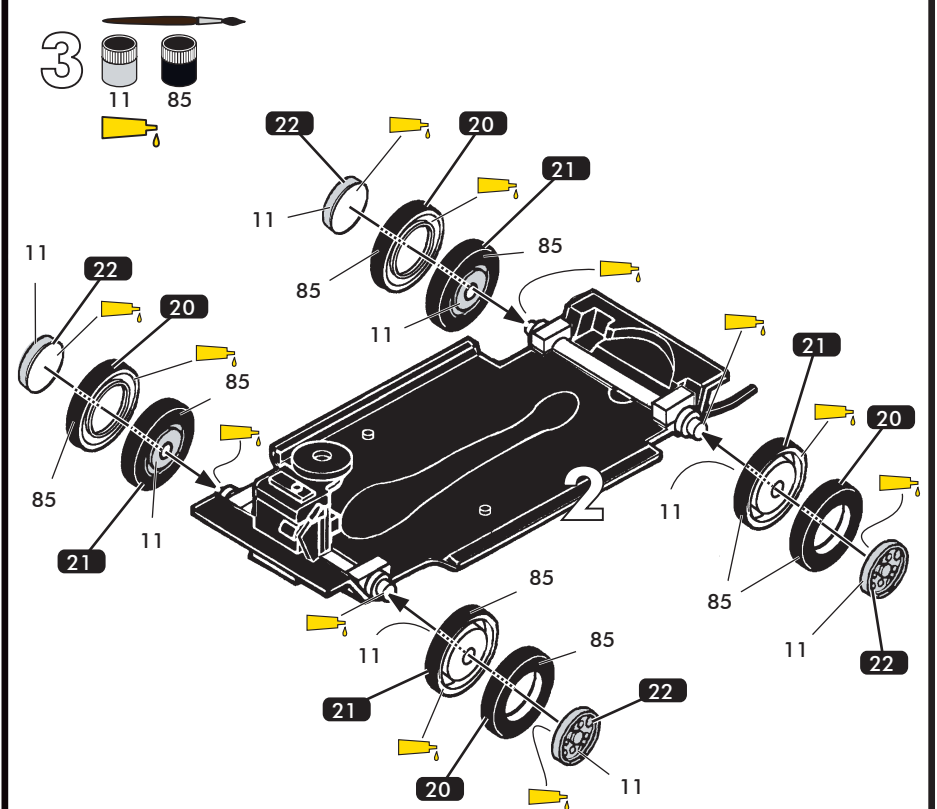
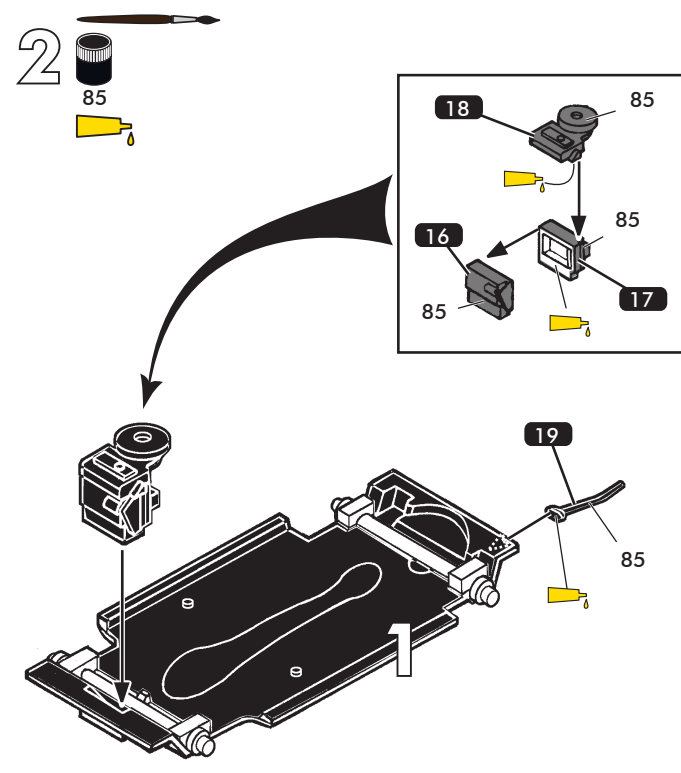
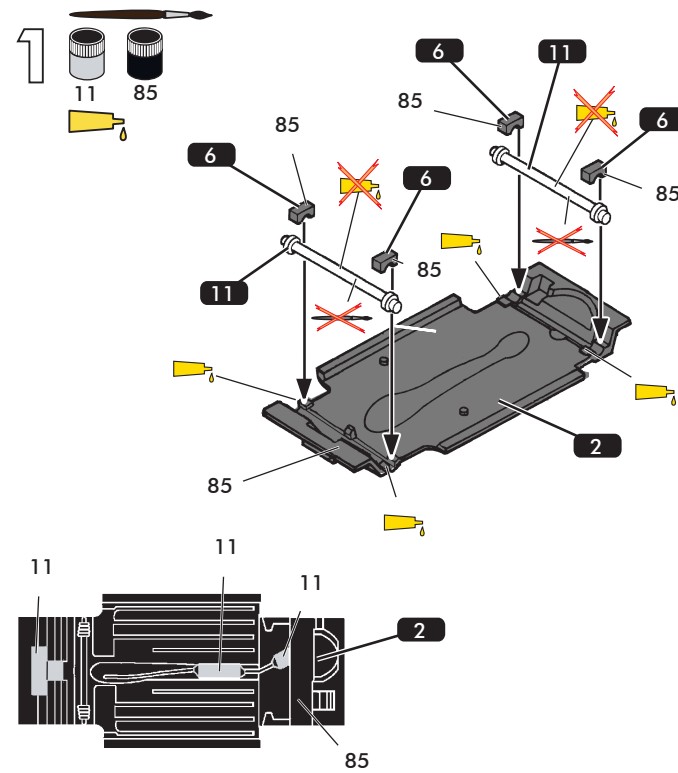
**3**  
Vert brunswick brillant  
Brunswick Green Gloss  
Dunkelgrün glänzend

**11**  
Argent métallique  
Silver Metallic  
Silber metallisch

**85**  
Noir de charbon satiné  
Coal Black Satin  
Kohlenschwarz seidenmatt

**321**  
Rouge transparent  
Red Transparent  
Rot transparent

**322**  
Orange transparent  
Orange Transparent  
Orange transparent



Instagram.com/heller.fr  
Facebook.com/heller.fr

Heller Hobby GmbH  
Erlenbacher Str. 3 • 42477 Radevormwald • GERMANY  
+49 (0) 2195-92773-0  
info@heller.fr

Endverbraucher Service  
Bitte besuchen Sie uns auf [www.heller.fr](http://www.heller.fr)  
für alle Ersatzteilanfragen.

Customer Service  
For after-sales service requests, please contact  
us through our website [www.heller.fr](http://www.heller.fr).

Service consommateurs  
Pour toute demande de SAV, connectez-vous  
sur notre site [www.heller.fr](http://www.heller.fr).

Heller

## Español

Los sixties, desbordantes de imaginación, dieron origen al Mini. Esta obra maestra de ingenio, ideal para toda vida urbana trepidante, se hizo simpática a nivel universal. Gracias a su reducido tamaño y a su insolente elegancia "british", se convirtió en el coche fetiche de las ciudadanas activas y modernas, lo que no le impidió obtener un incomparable palmarés de victorias en Rally, prueba de su temperamento deportivo.

<b>Año de construcción</b>	1960
<b>Multitud construida</b>	5.387.862
<b>Potencia</b>	35 PS
<b>Velocidad máxima</b>	115 km/h
<b>Longitud total</b>	3,05 m

## Italiano

Gli anni 60, ricchi di immaginazione, danno i natali alla Mini. Questo capolavoro di astuzia, ideale per la trepidante vita urbana, conquista la simpatia universale. Grazie al suo minimo ingombro e dalla sua insolente e leganza britannica, la Mini diventa l'auto feticcio dei cittadini attivi e moderni, cosa che non le impedisce di ottenere un incomparabile palmares di vittorie nei rally, a riconoscimento del suo temperamento sportivo.

<b>Anno di costruzione</b>	1960
<b>Folla costruita</b>	5.387.862
<b>Potenza</b>	35 PS
<b>Velocità massima</b>	115 km/h
<b>Lunghezza totale</b>	3,05 m

## Nederlands

De Mini is ontstaan tijdens de roemruchte en fantasierijke sixties. Dit staaltje van technisch kunnen met al zijn handige snufjes bleek overal ter wereld ideaal voor het gejaagde stadsleven. Dankzij de kleine afmetingen en het brutale "British" uiterlijk, wordt het de meest geliefde wagen van de actieve en moderne stedelingen. Maar het autootje bleek tot meer in staat en eindigde met zijn sportieve temperament als eerste bij tal van racewedstrijden.

<b>Bouwjaar</b>	1960
<b>Gebouwd publiek</b>	5.387.862
<b>Vermogen</b>	35 PS
<b>Maximale snelheid</b>	115 km/h
<b>Totale lengte</b>	3,05 m

