

Heller

CITROËN DS 19 CABRIOLET

80796



Caratteristiche:
- 700cm³ motore
- 4 porte
- 4 porte
- 4 porte
- 4 porte
- 4 porte
- 4 porte
- 4 porte

Características:
- 700cm³ motor
- 4 puertas
- 4 puertas
- 4 puertas
- 4 puertas
- 4 puertas
- 4 puertas
- 4 puertas

Caratteristiche:
- 700cm³ motore
- 4 porte
- 4 porte
- 4 porte
- 4 porte
- 4 porte
- 4 porte
- 4 porte

Características:
- 700cm³ motor
- 4 puertas
- 4 puertas
- 4 puertas
- 4 puertas
- 4 puertas
- 4 puertas
- 4 puertas

Características:
- 700cm³ motor
- 4 portas
- 4 portas
- 4 portas
- 4 portas
- 4 portas
- 4 portas
- 4 portas

Características:
- 700cm³ motor
- 4 portas
- 4 portas
- 4 portas
- 4 portas
- 4 portas
- 4 portas
- 4 portas

Características:
- 700cm³ motor
- 4 portas
- 4 portas
- 4 portas
- 4 portas
- 4 portas
- 4 portas
- 4 portas

Características:
- 700cm³ motor
- 4 portas
- 4 portas
- 4 portas
- 4 portas
- 4 portas
- 4 portas
- 4 portas

Características:
- 700cm³ motor
- 4 portas
- 4 portas
- 4 portas
- 4 portas
- 4 portas
- 4 portas
- 4 portas

Heller

CITROËN DS 19
CABRIOLET

Scale: 1/16

168 Pieces

Heller

Heller



CITROËN DS 19
CABRIOLET

Scale: 1/16

CITROËN
DS 19
CABRIOLET

Scale: 1/16

168 Pieces

298 x 111 mm



REF: 80796

www.heller.fr

Setz

CITROËN DS 19 CABRIOLET

Français

A la Direction de CITROËN, on estime que le niveau de vie des Français et des Européens va s'élever, on vient de lancer avec succès la 2 CV et il faut trouver une héritière aux 15 et 11 CV. C'est le projet VGD (Voiture a Grande Diffusion) dont les premières esquisses remontent à 1945, qui prend corps. Octobre 1955, le 42ème Salon de l'Automobile. La première chose qui frappe, c'est son esthétique, du jamais vu. Elle partagera la France en deux: les «pour» et les «contre». Mais l'inédit ne se limite pas à la carrosserie, la suspension hydropneumatique assure un confort inégalé avec quatre roues indépendantes, le plastique devient un élément important de la carrosserie. Les premiers cabriolets furent d'abord dessinés par BERTONI et commercialisés par CHAPRON. Les cabriolets usine furent montés sur les bases d'ID 19 et les voitures proposées avec des intérieurs cuir. Le cabriolet est commercialisé pour la première fois au salon de l'auto 1961 pour la somme de 22.000 F, en comparaison, une Dauphine à la même époque était vendue 6.000 F.

English

Management at CITROËN believed that the standard of living of the French and of Europeans was on the rise. The 2 CV had just been successfully launched on the market and a successor had to be found for the 15 and 11 CV. The VGD project (Large Series Car), the first designs of which dated back to 1945, began to take shape. In October 1955, the car made its debut at the 42nd Paris Motor Show. Most surprising about the car were its lines. The design was totally new. France was divided into two groups: those who liked it and those who didn't. But the bodywork was not the only novel feature. Hydropneumatic suspension brought unrivaled comfort with four wheel independent suspension. Plastic became an important element in the bodywork. The first convertibles were initially designed by BERTONI and marketed by CHAPRON. The factory convertibles were fitted on ID 19 bases and the cars were proposed with leather interiors. The convertible was put on the market for the first time at the 1961 Motor Show, at a price of FF 22000. As a comparison, a Dauphine at that time was selling for FF 6000.

Deutsch

Bei CITROËN war man der Ansicht, dass der Lebensstandard in Frankreich und Europa steigen wird und hatte deshalb mit Erfolg den 2 CV eingeführt. Nun brauchten die 15 und 11 CV einen Nachfolger. Damit entstand der Entwurf VDG (ein für grössere Stückzahlen geplantes Fahrzeug), dessen erste Skizzen in das Jahr 1945 zurückreichen. Dieses Fahrzeug nahm allmählich Form an. Im Oktober 1955 debütierte das Auto auf dem 42. Pariser Autosalon. Was zuerst überraschte, war das unerhörte Design. Frankreich spaltete sich in zwei Lager: «dafür» und «dagegen». Aber die Neuheit beschränkte sich nicht nur auf die Karosserie, die hydropneumatische Aufhängung bot überraschenden Komfort mit vier unabhängigen Rädern. Der Kunststoff wurde zu einem wichtigen Element der Karosserie. Die ersten Cabriolets wurden ursprünglich von BERTONI entworfen und von CHAPRON vermarktet. Die Werkscabriolets wurden auf Basis der ID 19 gebaut und mit Lederausstattung angeboten. Das Cabriolet wurde erstmals auf dem Automobilsalon 1961 vorgestellt und zu einem Preis von 22.000 FF auf den Markt gebracht. Zum Vergleich: Eine Dauphine kostete damals für 6000 FF.

Español

En la dirección de CITROËN, se estima que el nivel de vida de los franceses y europeos va a elevarse, y se acaba de lanzar con éxito el 2 CV, pero hay que encontrar un heredero al 11 y al 15 CV. Es por ello que el proyecto VGD (Coche a Gran Difusión), cuyos esbozos remontan a 1945, toma cuerpo. Octubre 1955, 42º Salón del Automóvil. Lo primero que impacta es su estética: de lo nunca visto. Dividirá Francia en dos: los «por» y los «contra». Sin embargo lo inédito no se limita a la carrocería, la suspensión hidroneumática asegura un confort inigualado con cuatro ruedas independientes, el plástico se convierte en un elemento importante de la carrocería. Los primeros cabriolés primero fueron diseñados por BERTONI siendo comercializados por CHAPRON. Los cabriolés de fábrica fueron montados sobre las bases de un ID 19 y los coches propuestos con interiores de cuero. Se comercializó el cabriolé por vez primera en el salón del automvil 1961 por un precio de 22000 F; en comparación, un Dauphine en la misma época se vendía por 6000 F.

Italiano

La Direzione della Citroen prevede un miglioramento del livello di vita dei Francesi e degli Europei in genere; il recente lancio della 2 CV si è rivelato un successo e bisogna trovare un erede alla 15 e alla 11 CV. Il progetto VGD (Vettura a Grande Diffusione), i cui primi schizzi risalgono al 1945, comincia a prender forma. Nell'Ottobre 1955, il 42° Salone dell'Automobile. Il primo aspetto che colpisce, in questa nuova vettura, è la sua estetica. Una novità assoluta. La Francia si dividerà in due: i «pro» ed i «contro». Ma l'inédito non si limita alla carrozzeria. La sospensione idropneumatica garantisce un confort ineguagliato con quattro ruote indipendenti; la plastica diventa un elemento importante della carrozzeria. Le prime cabriolet furono progettate da BERTONI e commercializzate da CHAPRON. da CHAPRON. Le cabriolet di fabbrica venivano assemblate sulle basi di un ID 19 e le auto erano vetture proposte con interni in pelle. La cabriolé fu commercializzata per la prima volta al Salone dell'Automobile del 1961 al prezzo di 22000 F. 22000 F; a titolo di paragone, una Dauphine nello stesso periodo veniva venduta a 6000 F.

Nederlands

Bij de Directie van CITROËN, acht men dat de levensstandaard van de Fransen en van de Europeanen zal stijgen, men heeft met succes de 2 P.K. gelanceerd, en men moet een erfgenaam voor de 15 en 11 P.K. vinden. Het is het VGO project (Wagen met Grote Diffusie) waarvan de eerste schetsen dagtekenen van 1945, een vaste vorm hebben aangenomen. Oktober 1955, 42de Automobiël Salon. Het eerste punt dat opvalt, is de esthetica, nooit werd zoiets gezien. Zij verdeelt Frankrijk in twee: «de Voor» en «Tegen». Maar dit geheel nieuw beperkt zich niet tot de carrosserie, de hydropneumatische ophanging verleent een ongeëvenaard comfort met vier onafhankelijke wielen, plastic wordt een belangrijk element van de carrosserie. De eerste cabriolets werden oorspronkelijk ontworpen door BERTONI en op de markt gebracht door CHAPRON. De fabriekscabriolets werden gebouwd op basis van de ID 19 en aangeboden met lederen interieur. De cabriolet werd voor het eerst gepresenteerd op het Autosalon van 1961 en kostte 22.000 FF. Ter vergelijking: een Dauphine kostte toen FF 6000.

| | |
|--------------------|---|
| Empattement | 3,12 m |
| Longueur | 4,83 m |
| Largeur | 1,79 m |
| Hauteur | 1,47 m |
| Poids vide | 1185 kg |
| Moteur | CITROEN 1911 cm ³ , 4 cylindres en ligne |
| Puissance | 75 cv à 4500 tr/mn |

| | |
|-----------------------|--|
| Wheelbase | 3,12 m |
| Length | 4,83 m |
| Width | 1,79 m |
| Height | 1,47 m |
| Unladen weight | 1185 kg |
| Engine | CITROEN 1911 cm ³ , 4 cylinders in-line |
| Power | 75 hp at 4500 rpm |

| | |
|--------------------|--|
| Radstand | 3,12 m |
| Länge | 4,83 m |
| Breite | 1,79 m |
| Höhe | 1,47 m |
| Leergewicht | 1185 kg |
| Motor | CITROEN 1911 cm ³ , 4 Zylinder in Reihe |
| Leistung | 75 PS bei 4500 U/min |

| | |
|-----------------------------|---|
| Distancia entre ejes | 3,12 m |
| Longitud | 4,83 m |
| Anchura | 1,79 m |
| Altura | 1,47 m |
| Peso en vacío | 1185 kg |
| Motor | CITROEN 1911 cm ³ , 4 cilindros en línea |
| Potencia | 75 CV a 4500 rpm |

| | |
|---------------------|--|
| Passo | 3,12 m |
| Lunghezza | 4,83 m |
| Larghezza | 1,79 m |
| Altezza | 1,47 m |
| Peso a vuoto | 1185 kg |
| Motore | CITROEN 1911 cm ³ , 4 cilindri in linea |
| Potenza | 75 CV a 4500 rpm |

| | |
|--------------------------|--|
| Wielbasis | 3,12 m |
| Langte | 4,83 m |
| Breedte | 1,79 m |
| Hoogte | 1,47 m |
| Gewicht onbeladen | 1185 kg |
| Motor | CITROEN 1911 cm ³ , 4 cilinders in lijn |
| Vermogen | 75 pk bij 4500 omw/min |

1/16

CITROËN DS 19 CABRIOLET

80796

2

Numéro de phase
Step number
Schrittnummer
Número de fase

56

Référence de couleur
Colour reference no
Farbangabe
Referencia de color

37

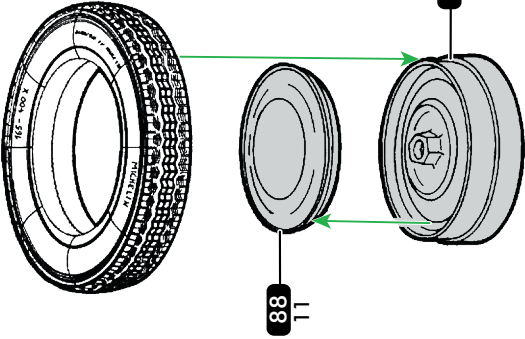
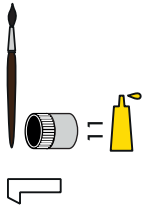
Numéro de pièce
Part number
Teilenummer
Número de pieza

6

Numéro de decal
Decal number
Abziehbildnummer
Número de calcomanía

- | | | | |
|---------|---|----------|--|
| 11 | Argent metallique Silver Metallic Silber metallisch | 20 | Bordeaux brillant Crimson Gloss Bordeauxrot glänzend |
| 21 | Noir brillant Black Gloss Schwarz glänzend | 22 | Blanc brillant White Gloss Weiß glänzend |
| 30 | Vert force mat Dark Green Matt Dunkelgrün matt | 33 | Noir mat Black Matt Schwarz matt |
| 56 | Aluminium metallique Aluminium Metallic Aluminium metallisch | 64 | Gris clair mat Light Grey Matt Hellgrau matt |
| 65 | Bleu avion mat Aircraft Blue Matt Flugzeugblau matt | 69 | Jaune brillant Yellow Gloss Gelb glänzend |
| 71 | Chene saïne Oak Satin Eichengrün seidenmatt | 103 | Crème mat Cream Matt Crème matt |
| 127 | Gris fantôme US satine US Ghost Grey Satin US-Schattengrau seidenmatt | 321 | Rouge transparent Red Transparent Rot transparent |
| 322 | Orange transparent Orange Transparent | M1 | |
| M2 | | 22 + 71 | |
| 56 + 33 | | M3 | |
| | | x19 + 20 | |

x2

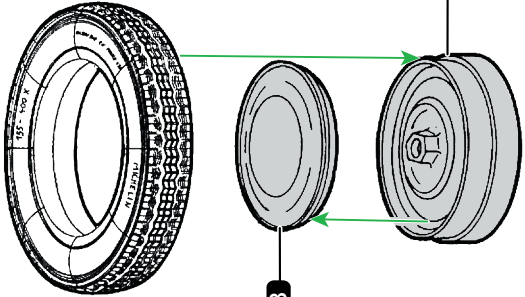
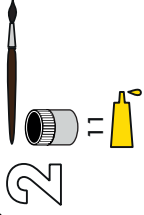


88 11



29 11

x2

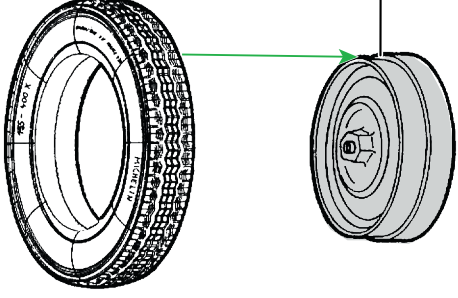


88 11



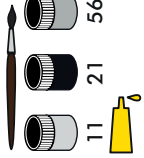
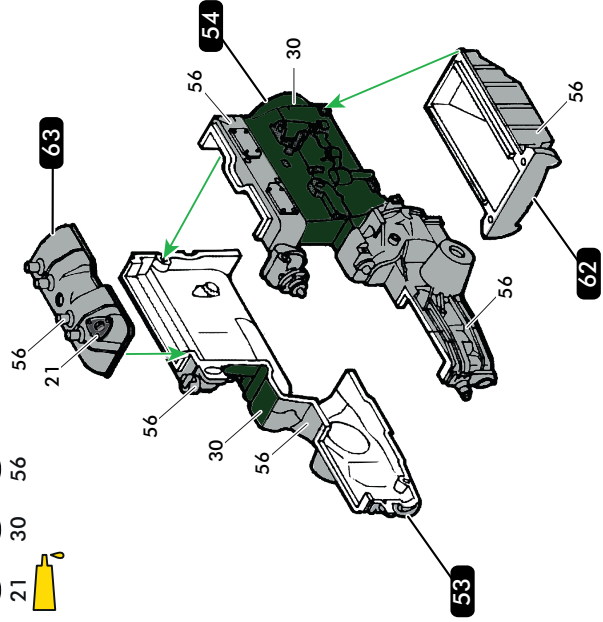
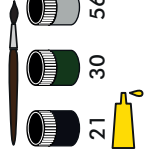
33 11

3

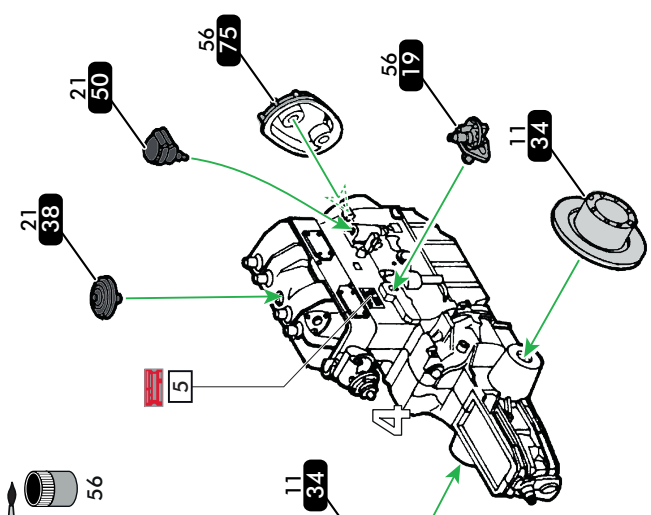


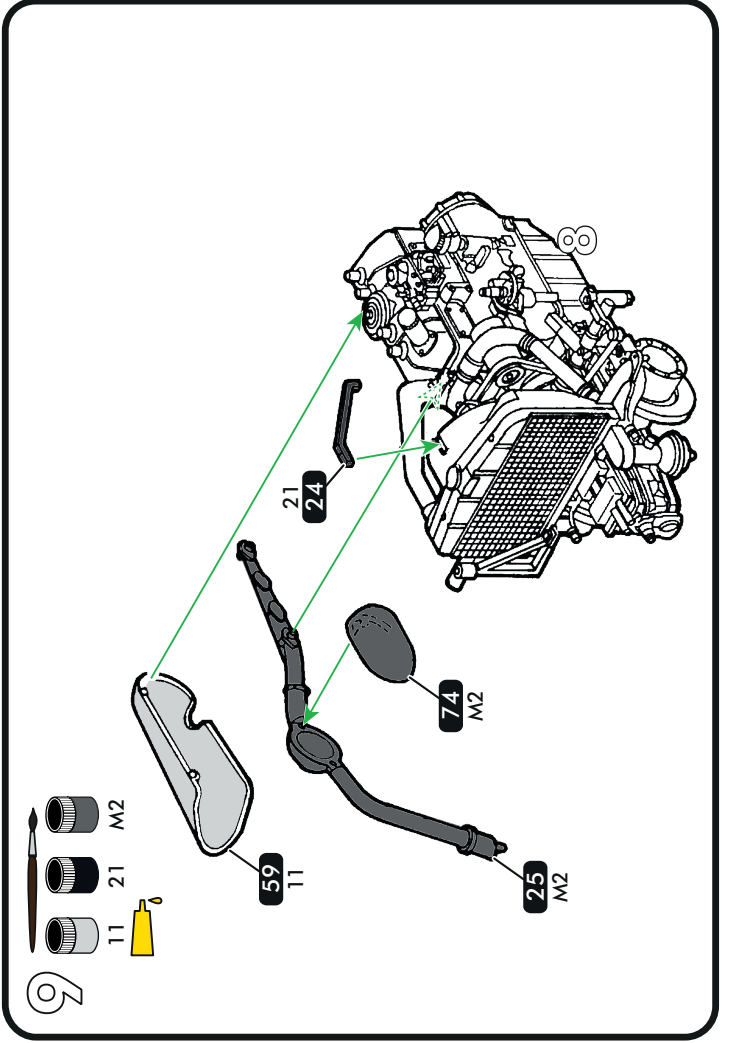
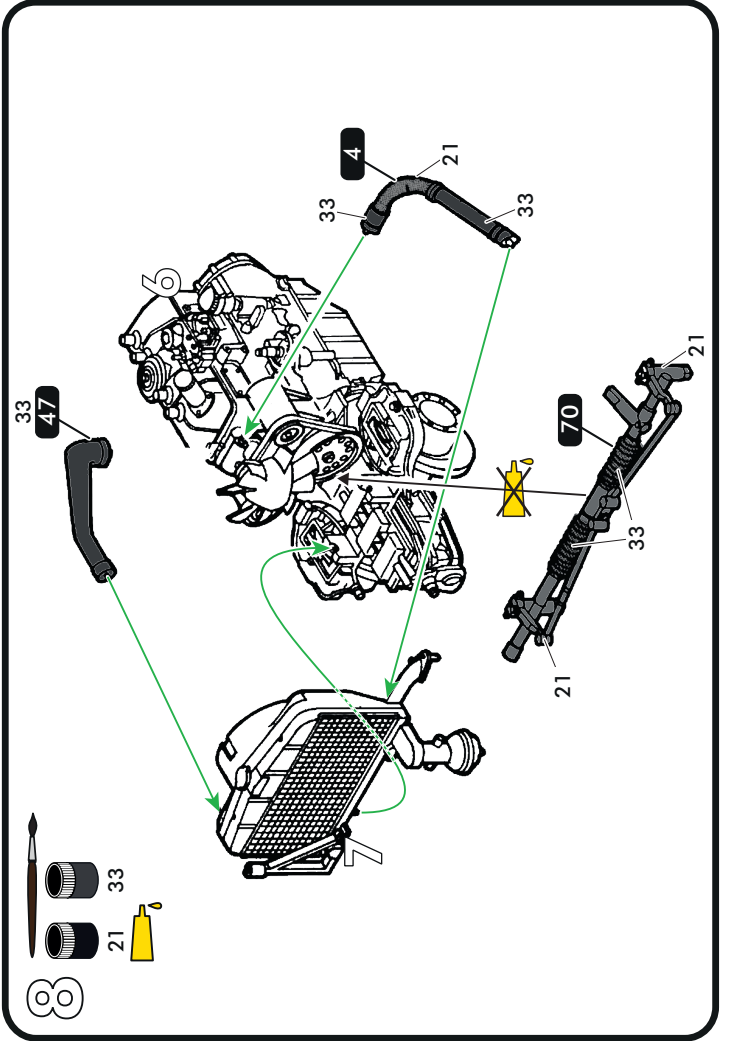
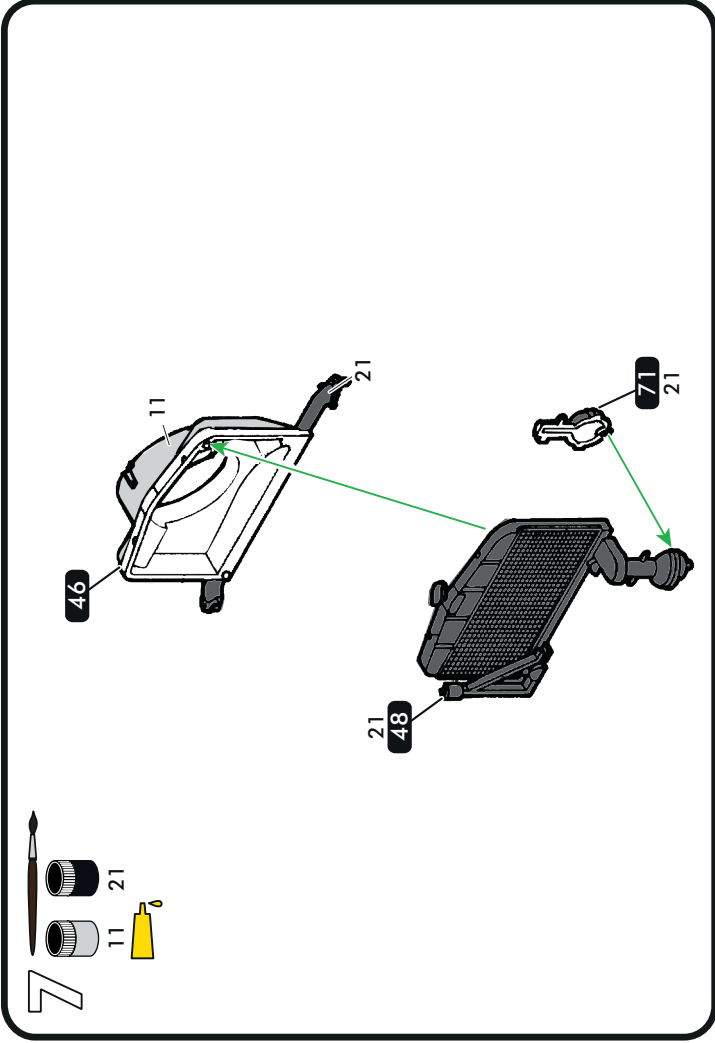
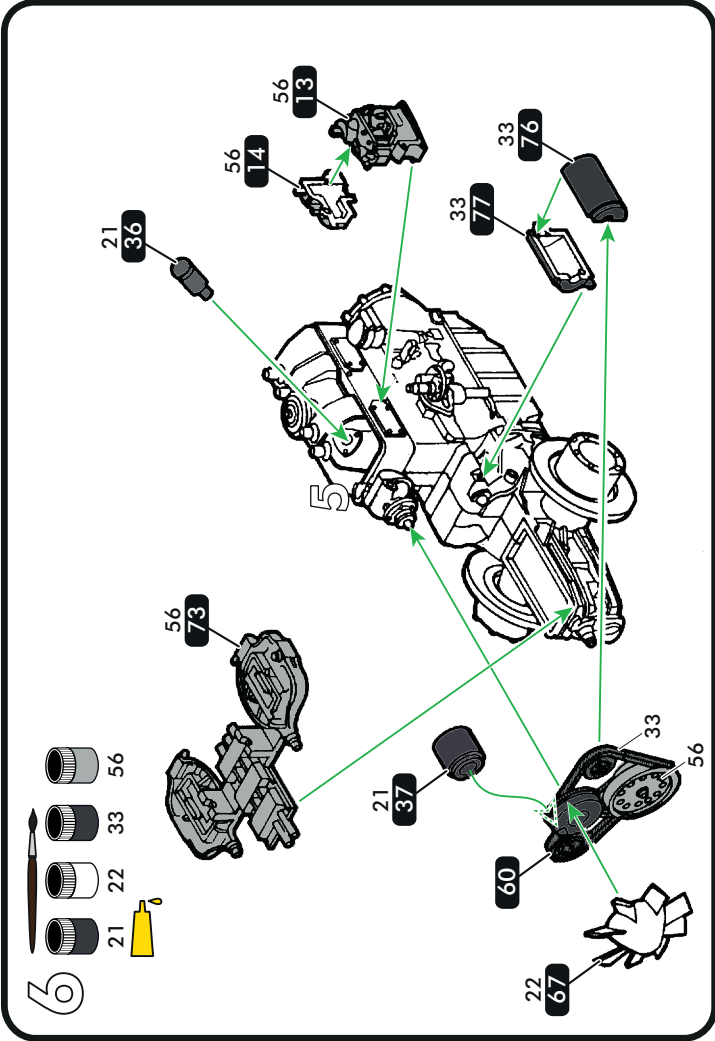
28 11

4

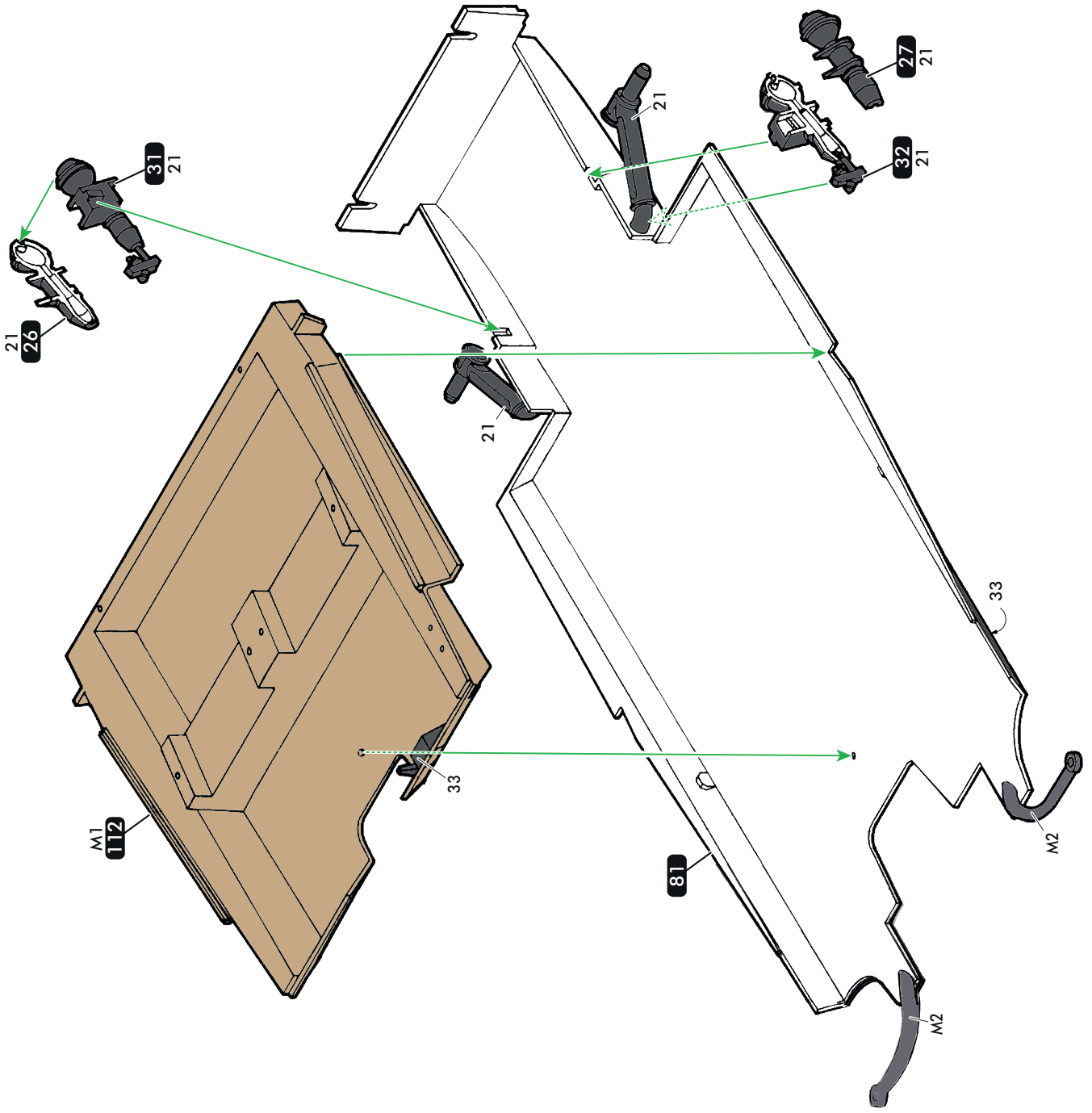
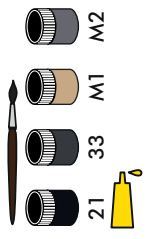


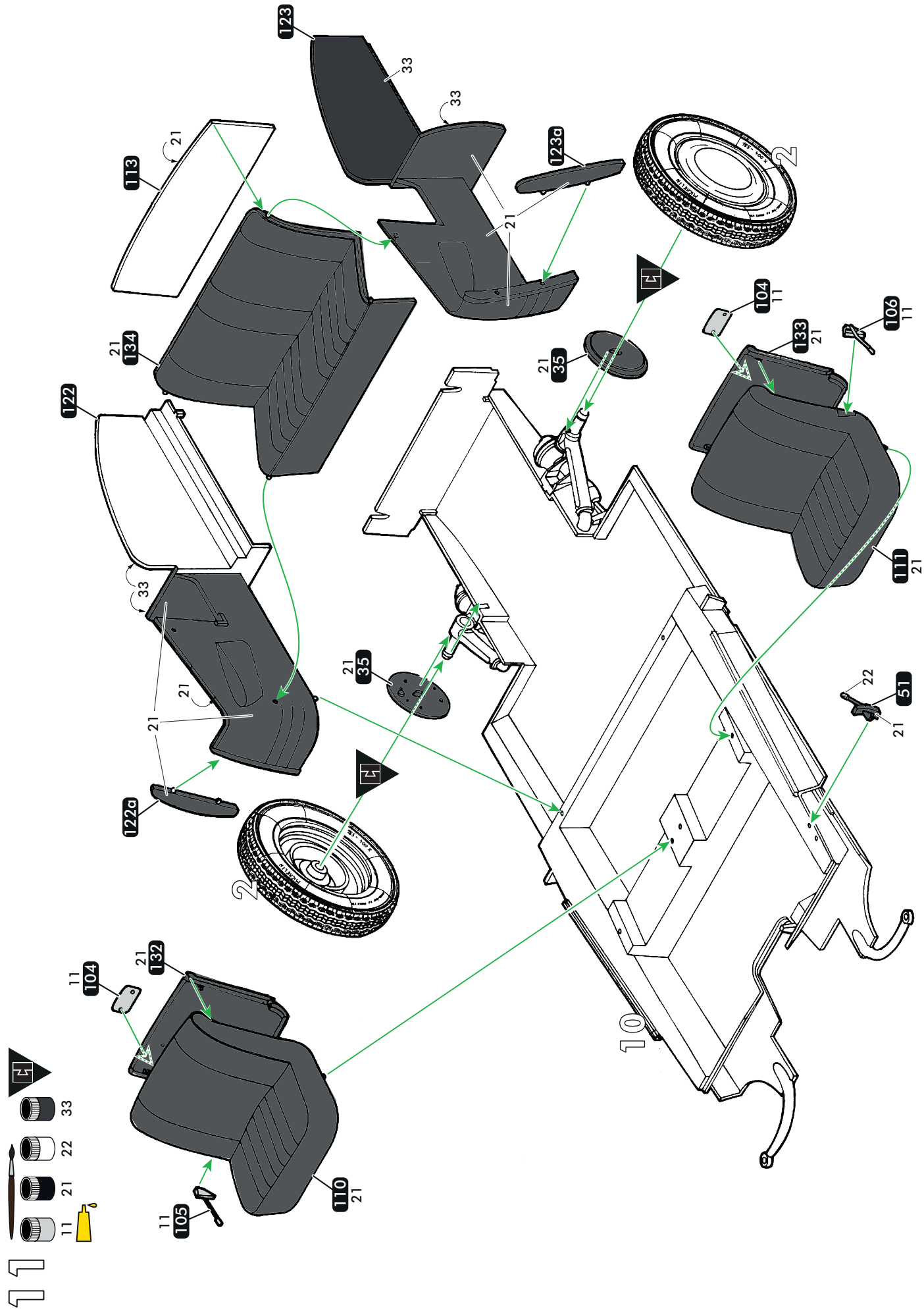
5



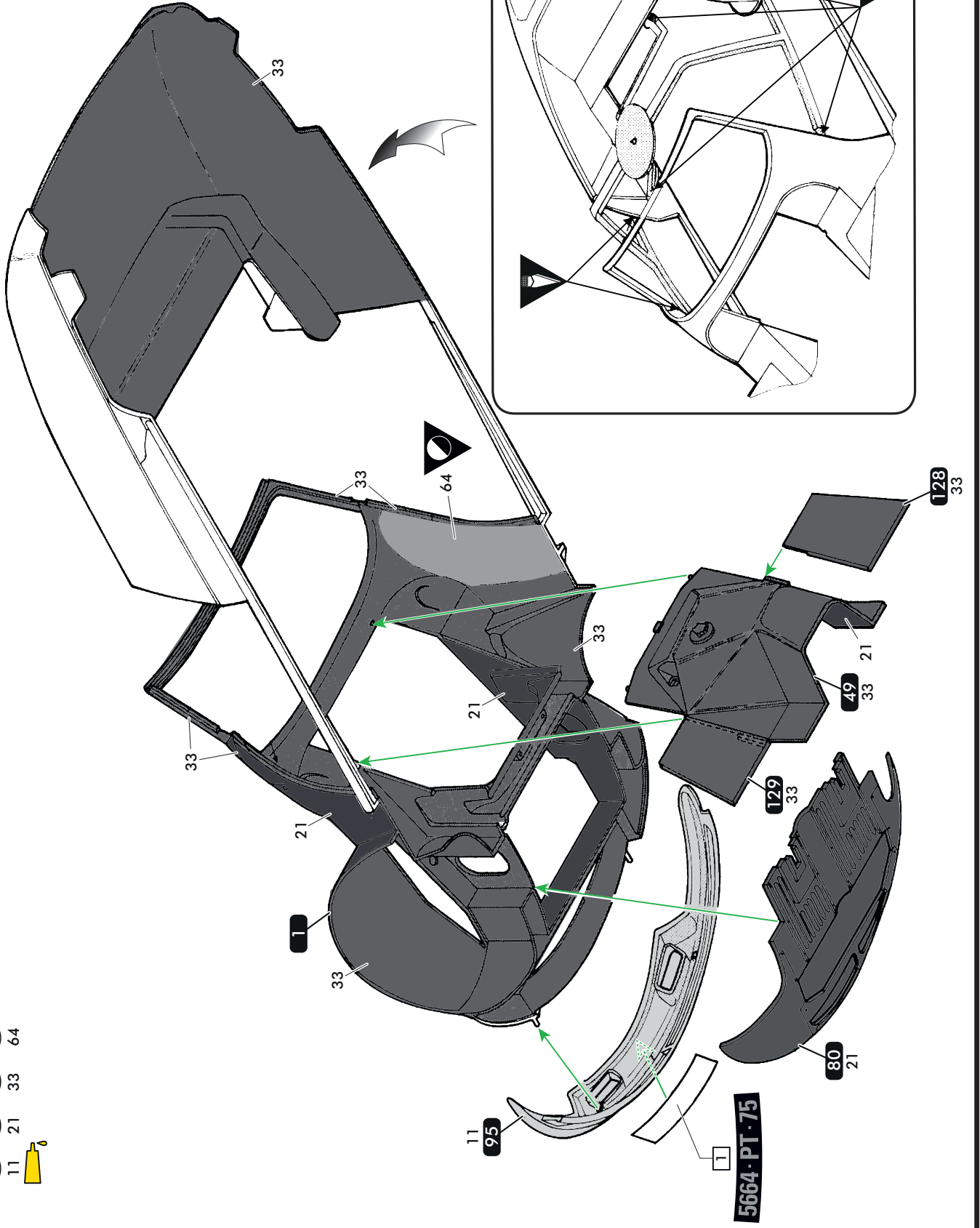
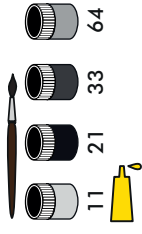


10

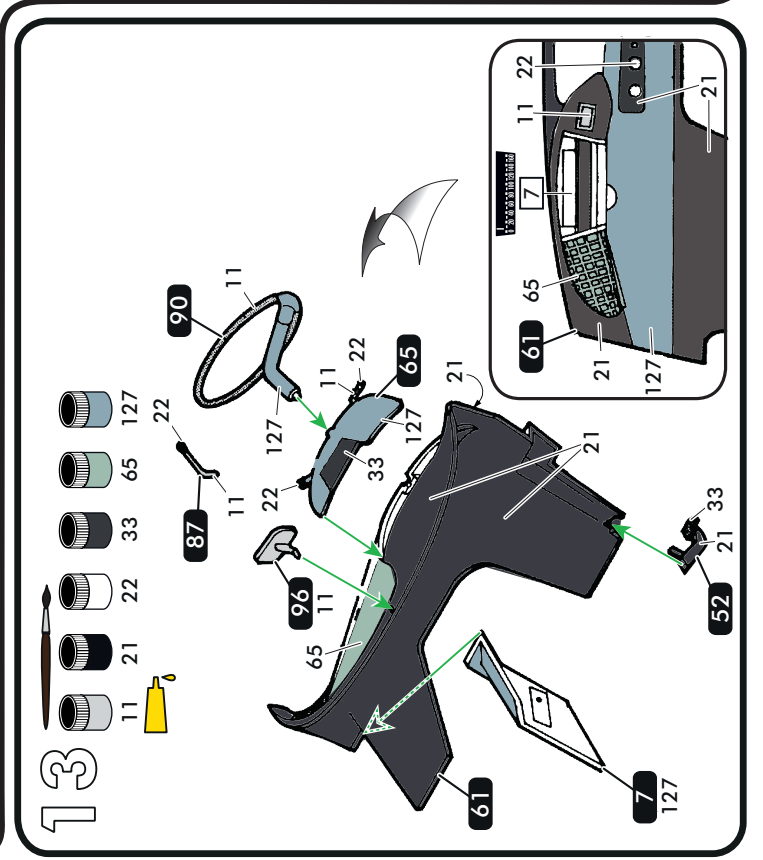
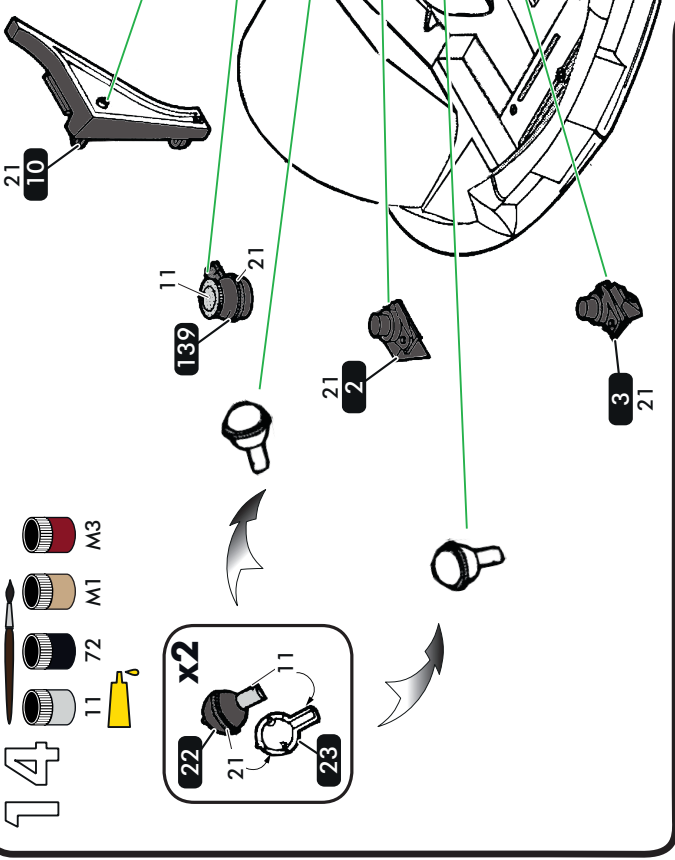
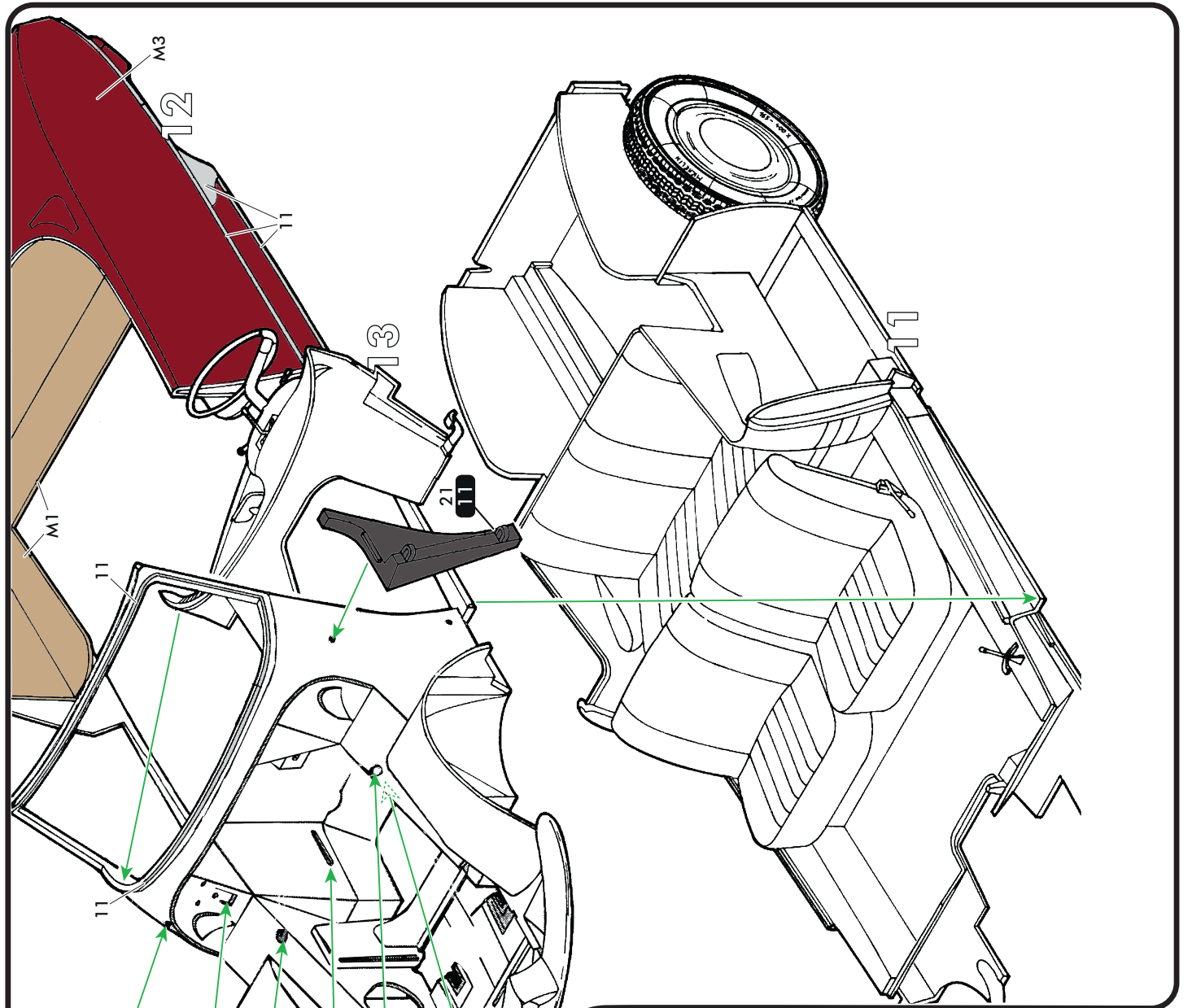


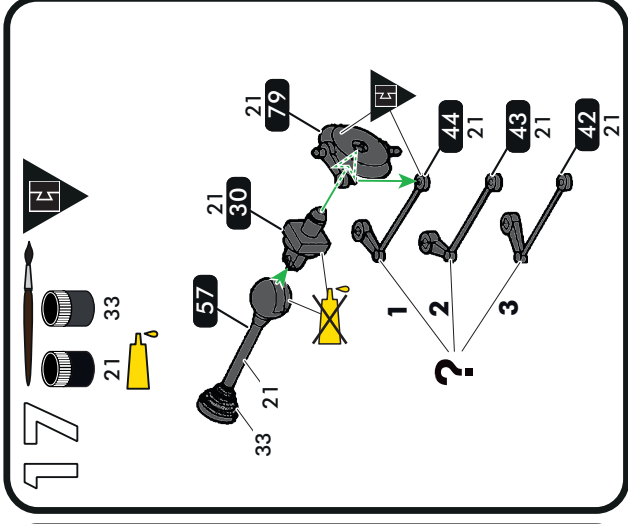
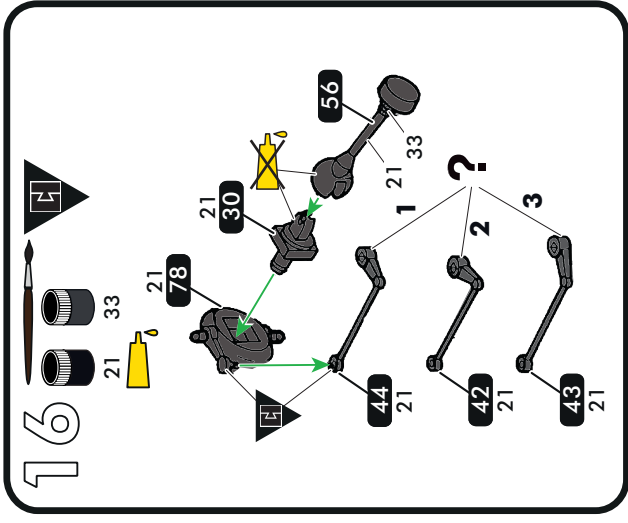
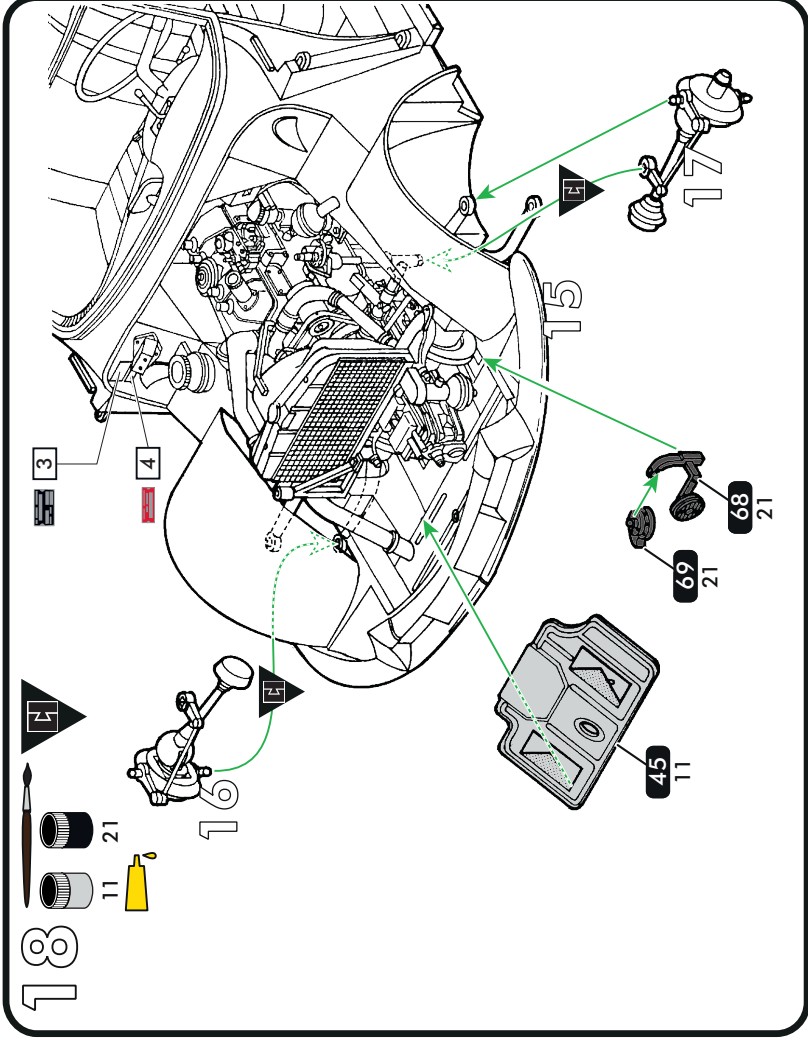
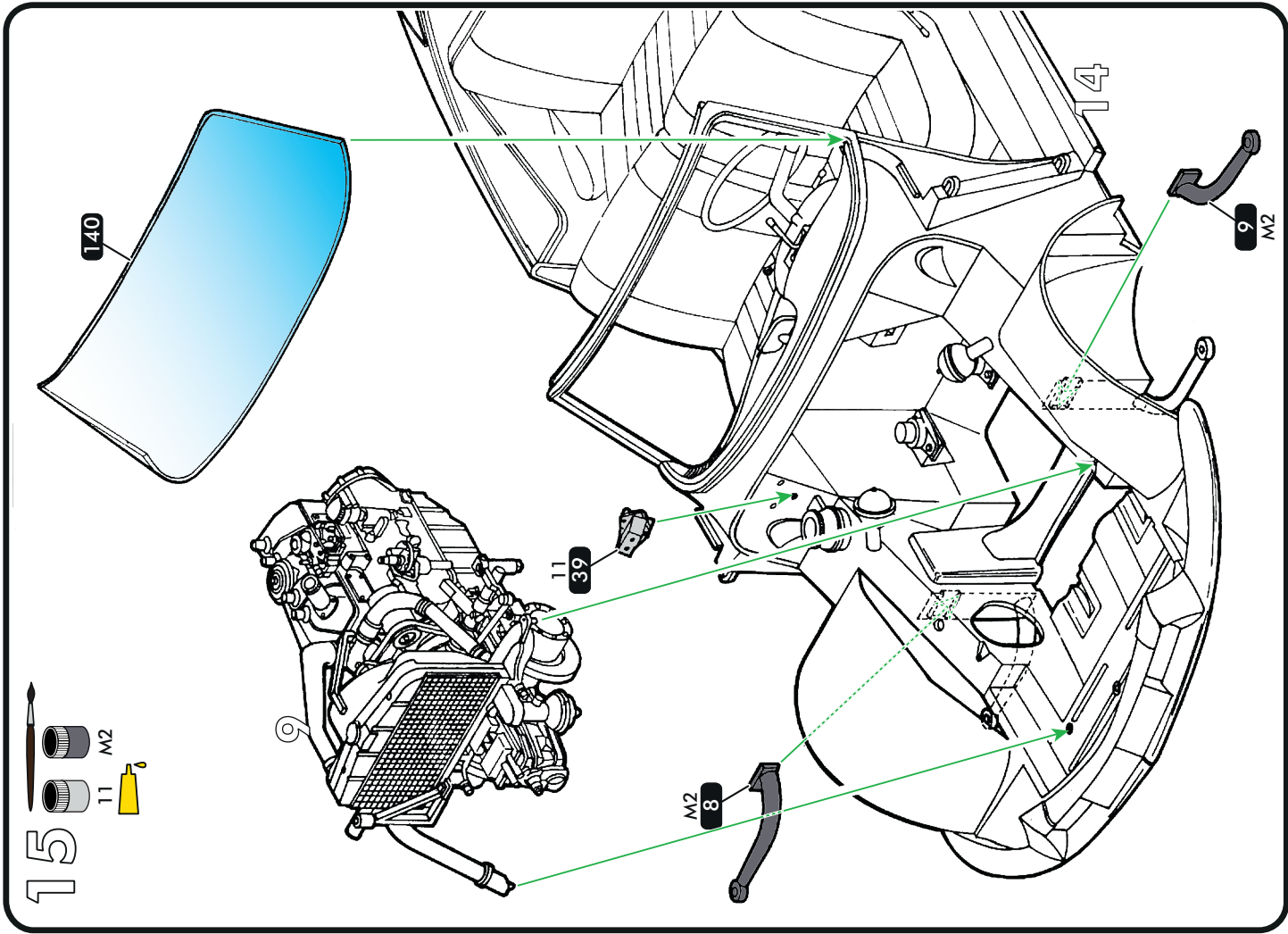


12

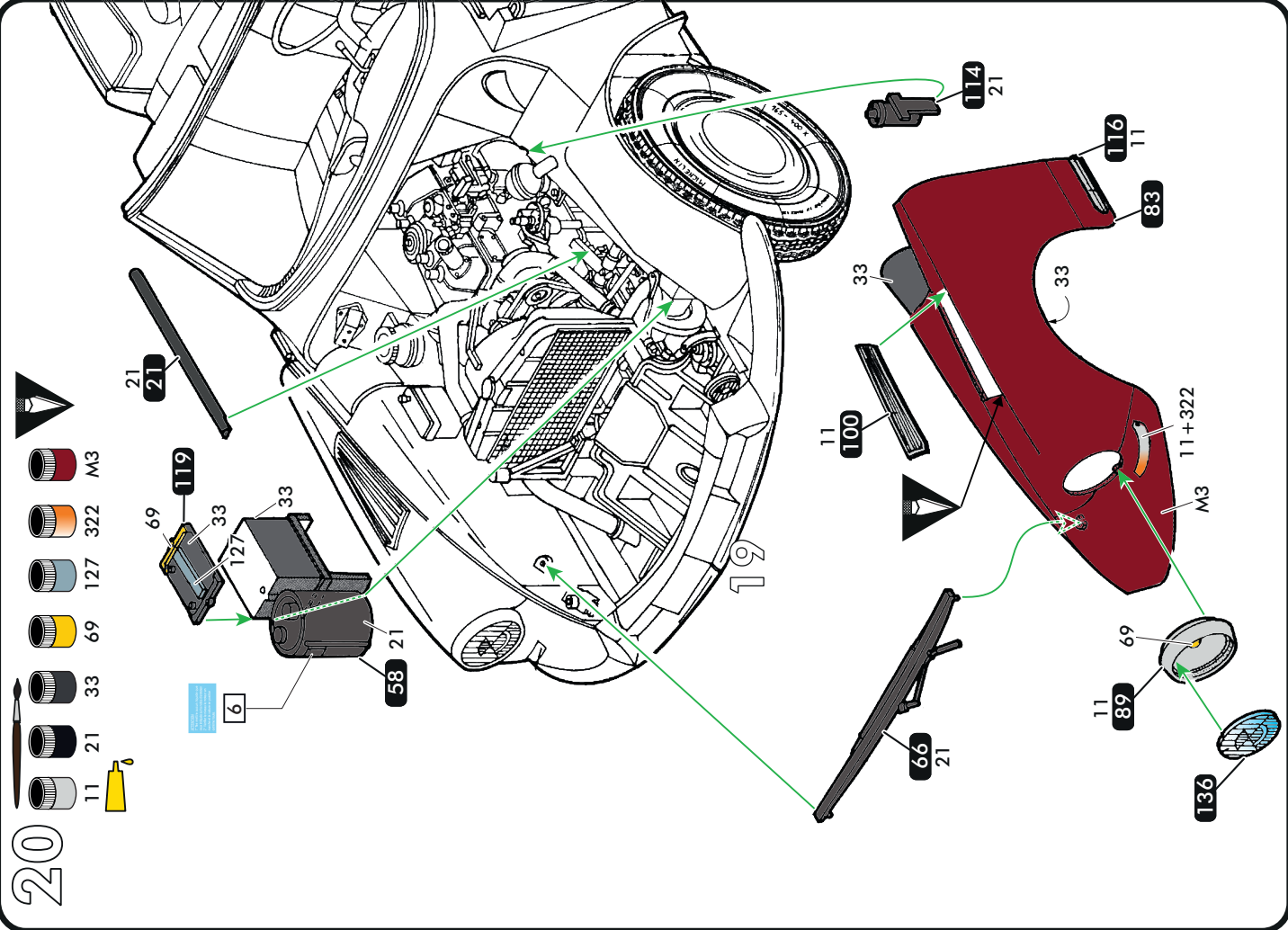


5664-PT-75

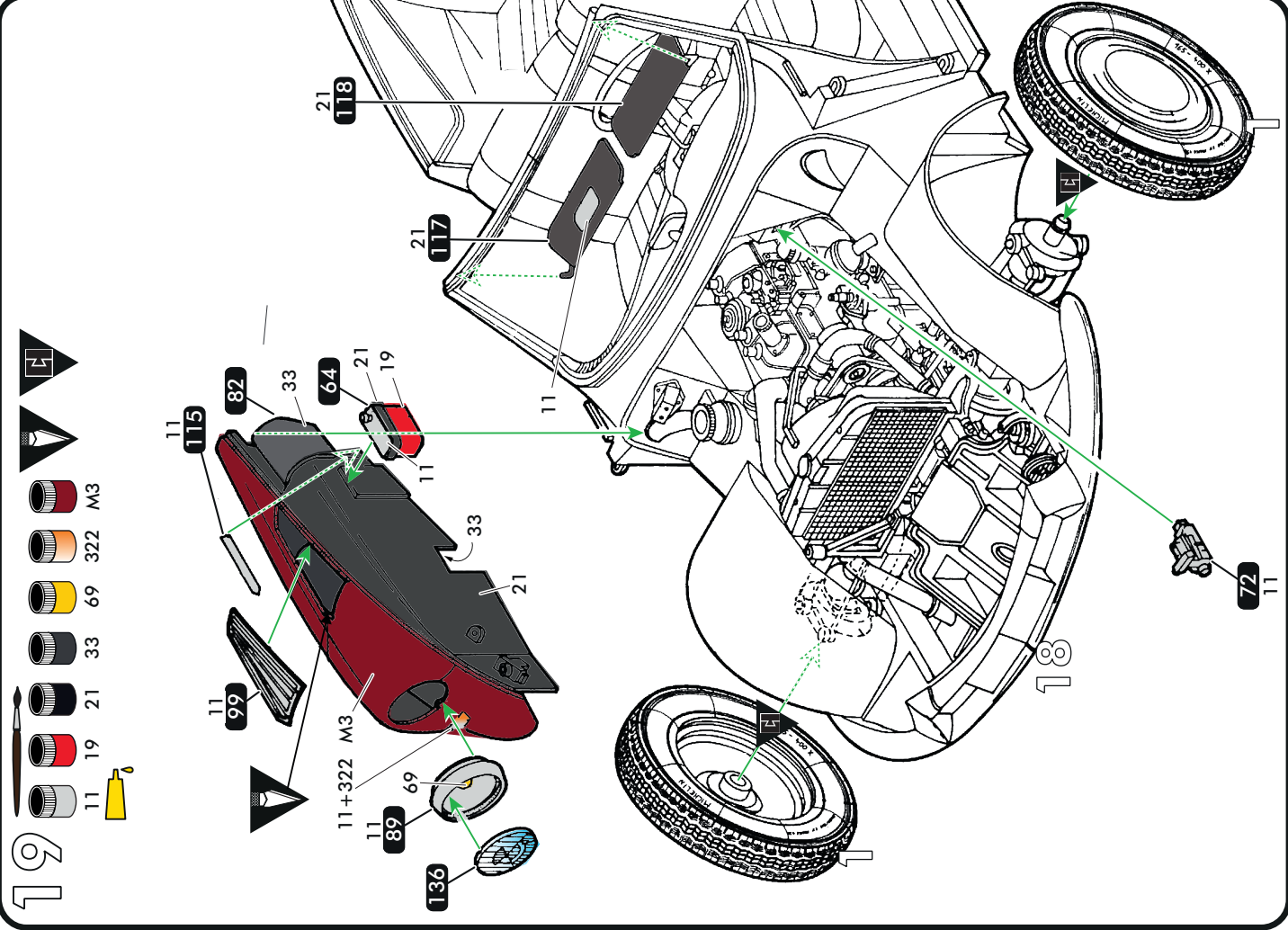




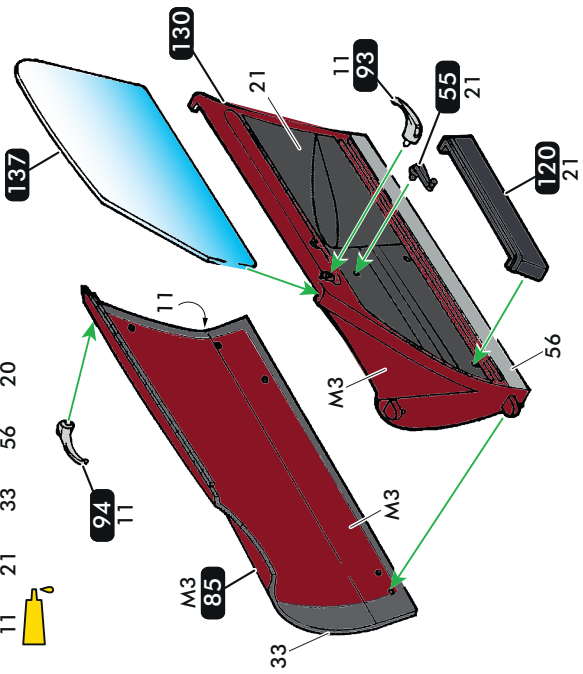
20



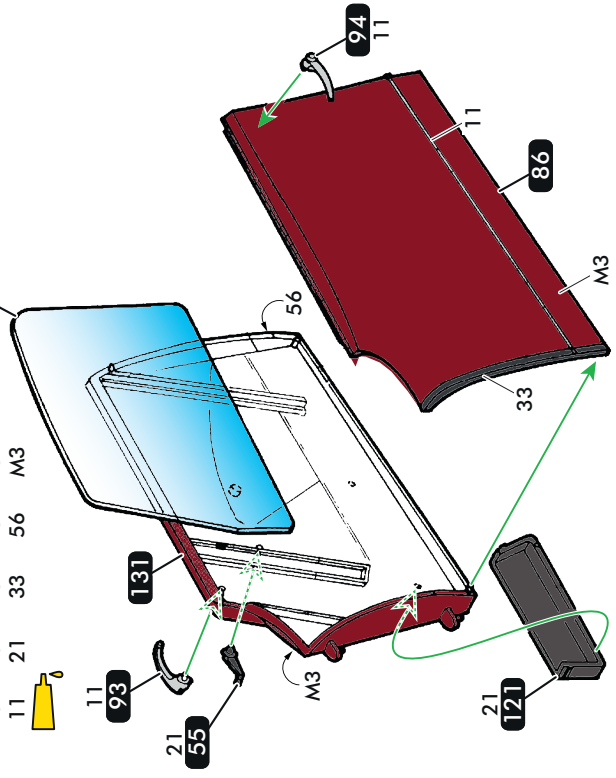
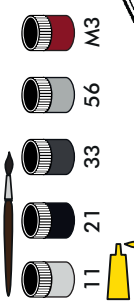
19



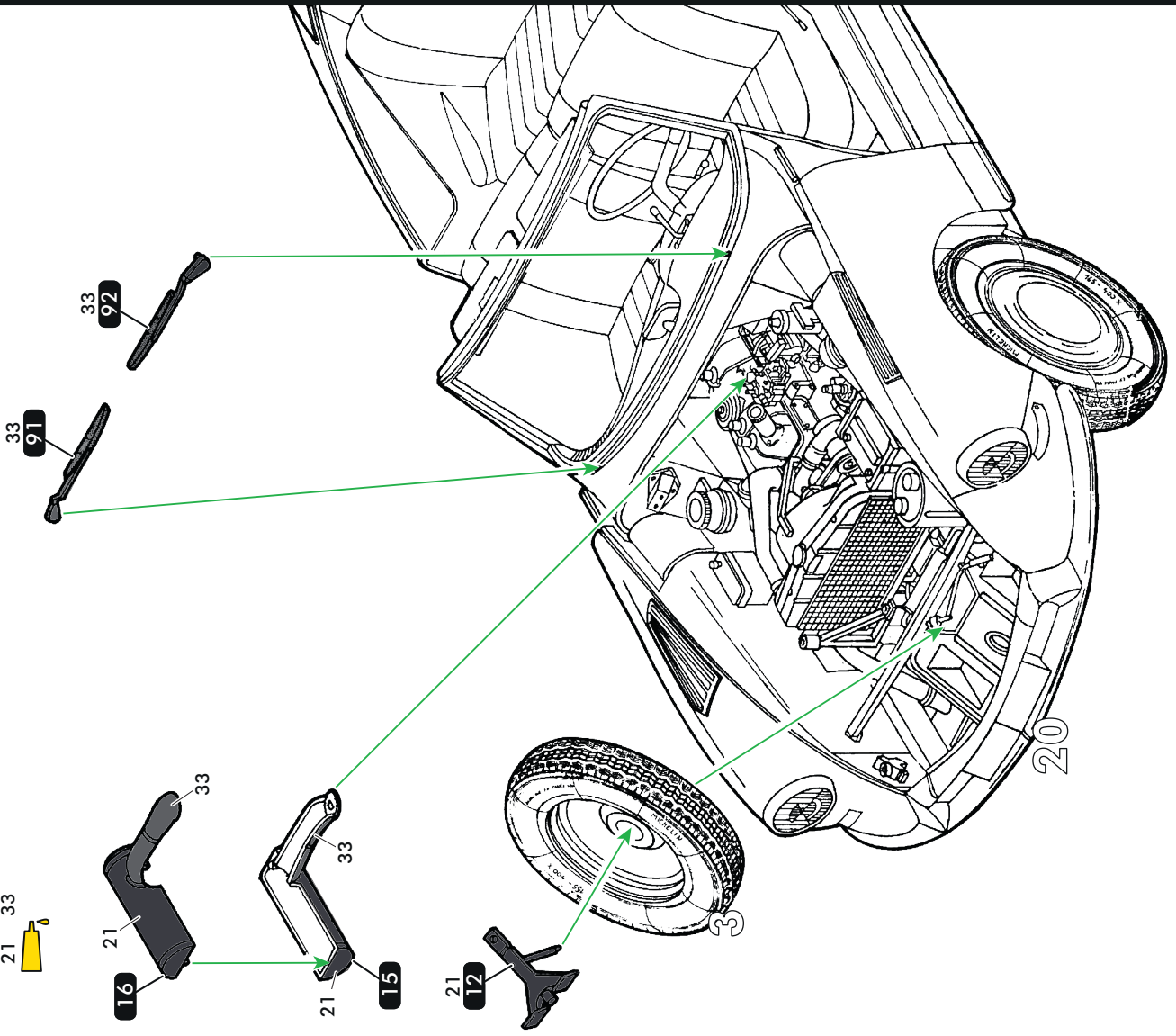
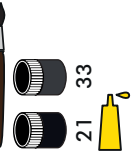
22

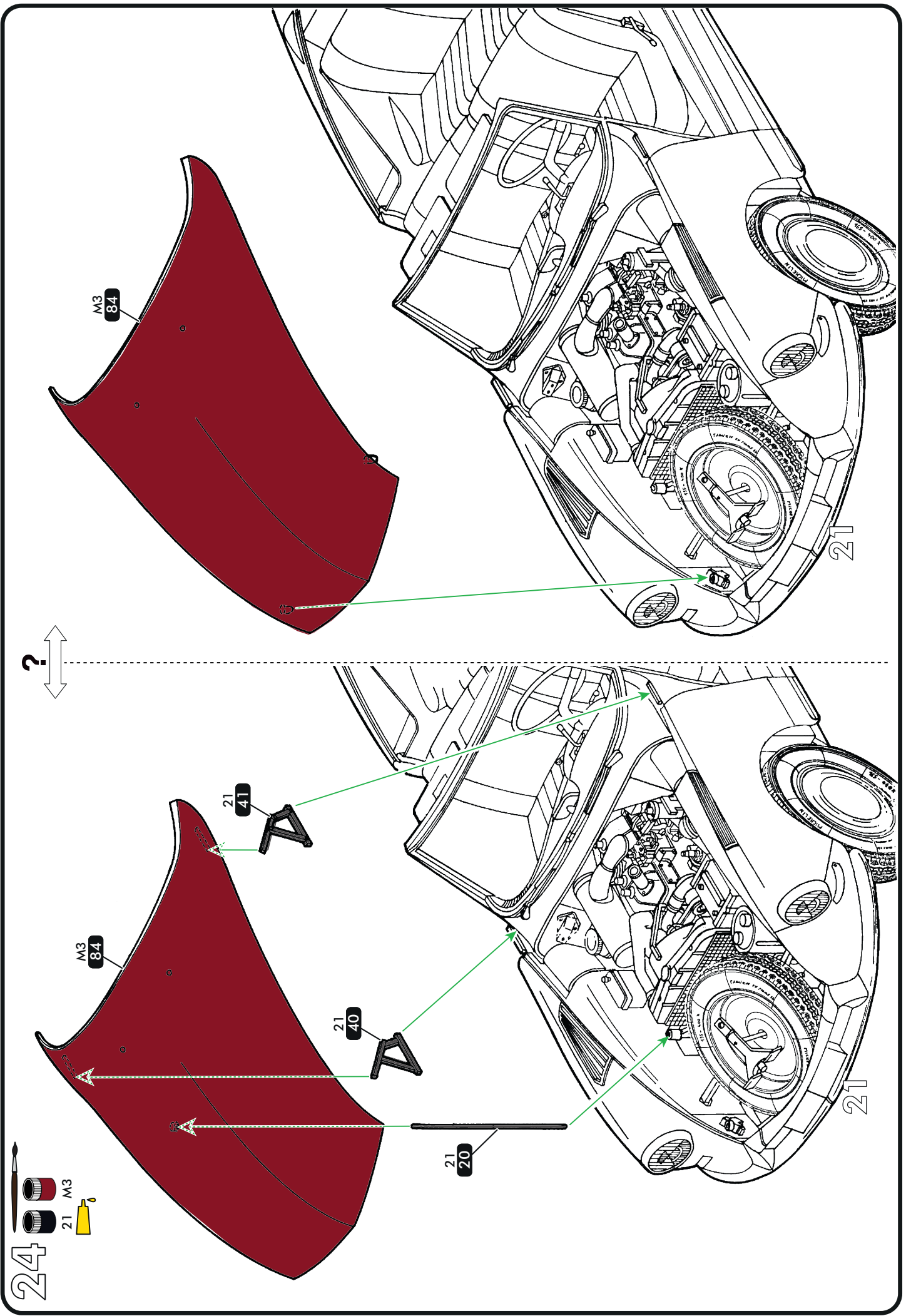


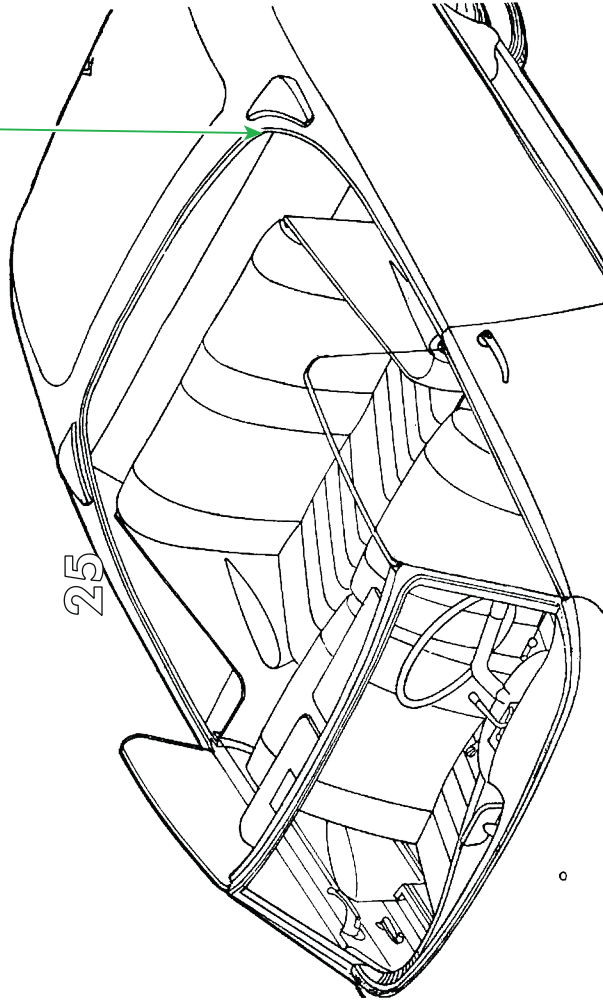
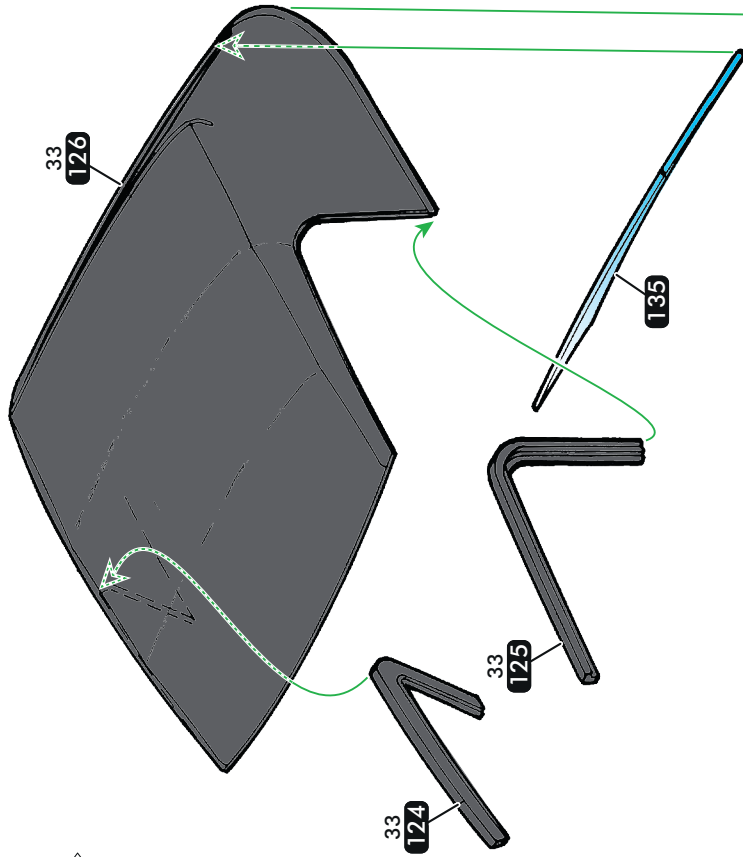
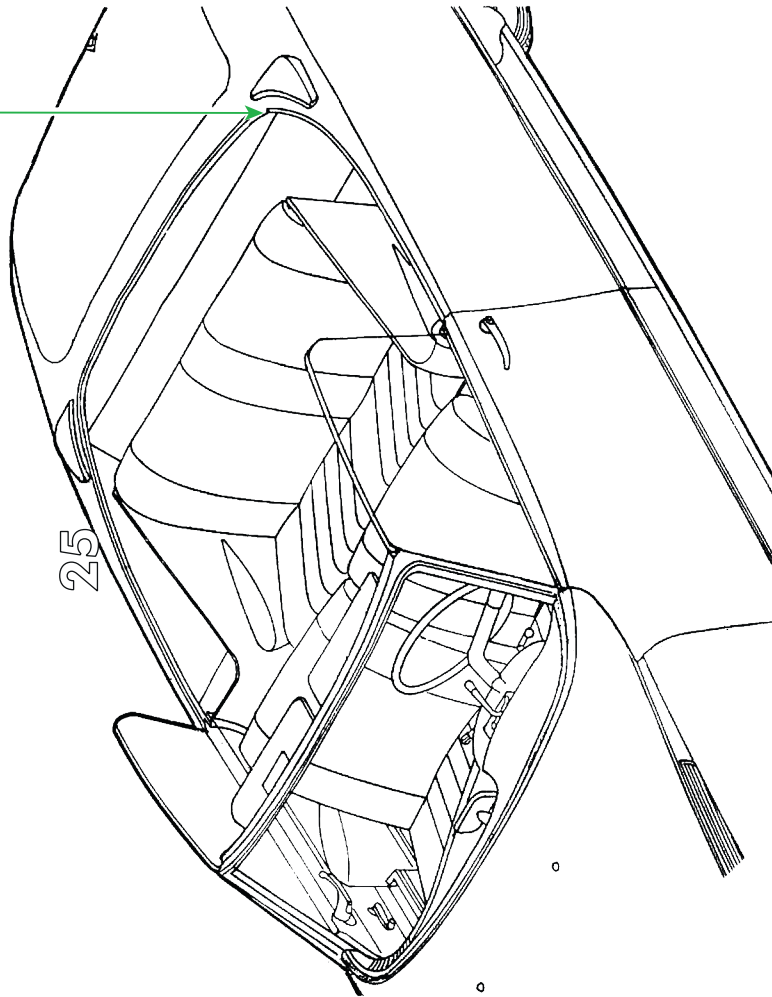
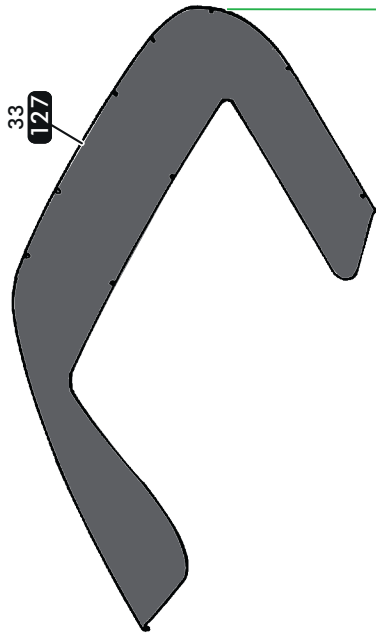
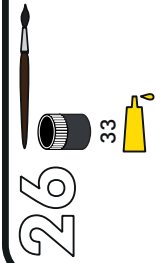
23

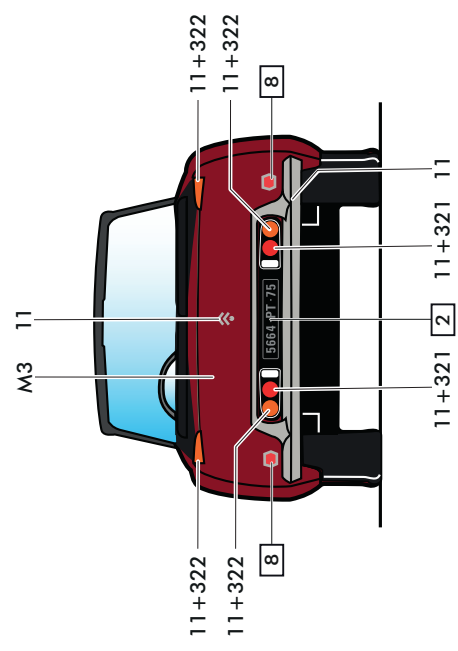
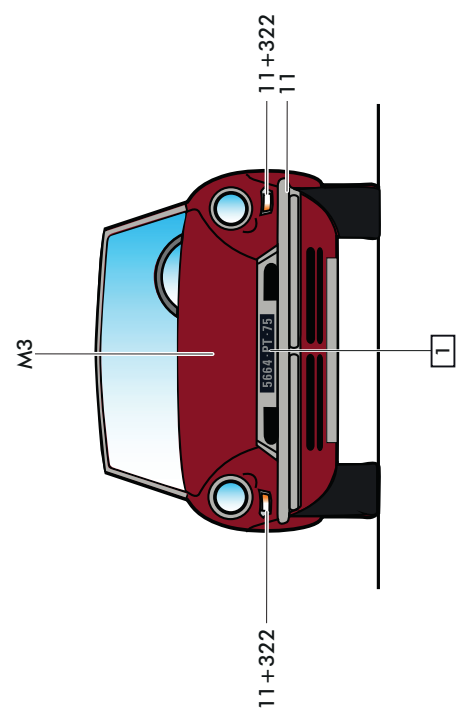
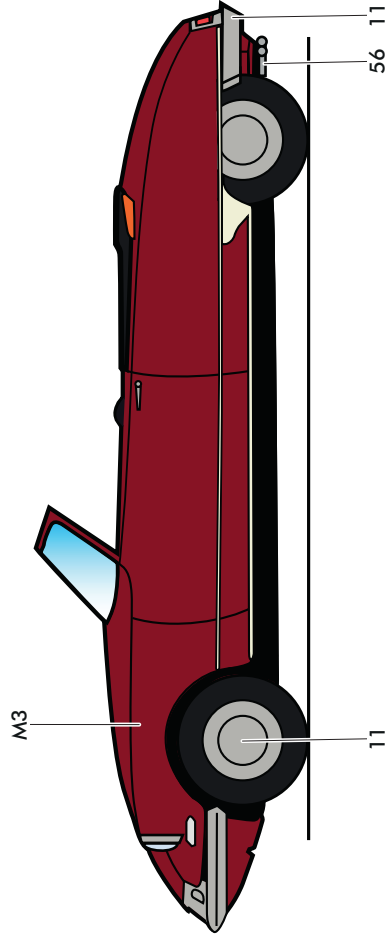
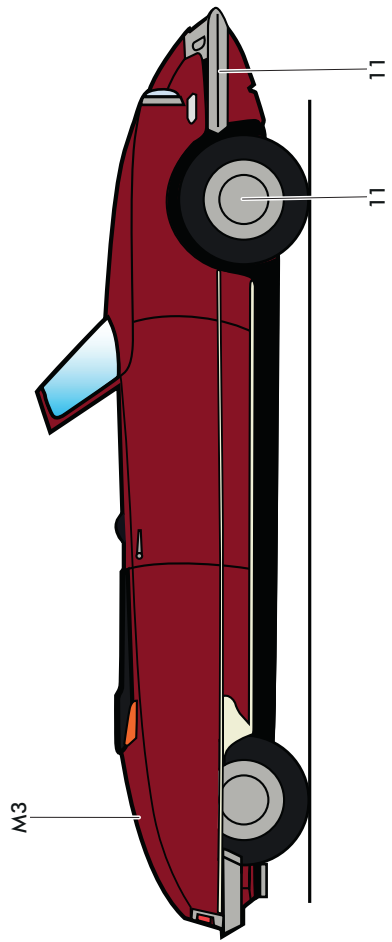
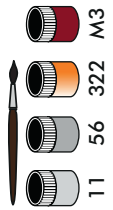


21









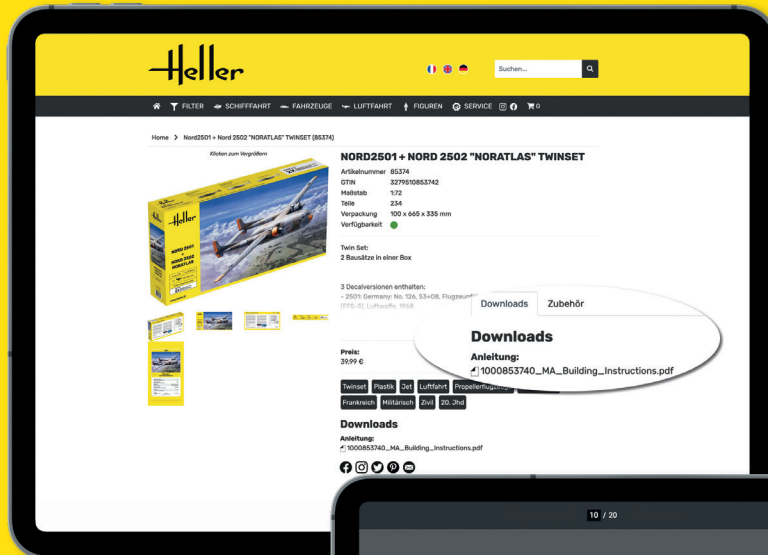
VISITEZ-NOUS EN LIGNE !

VISIT US DIGITALLY!
BESUCHEN SIE UNS DIGITAL!

 www.heller.fr

 [instagram.com/heller.fr](https://www.instagram.com/heller.fr)

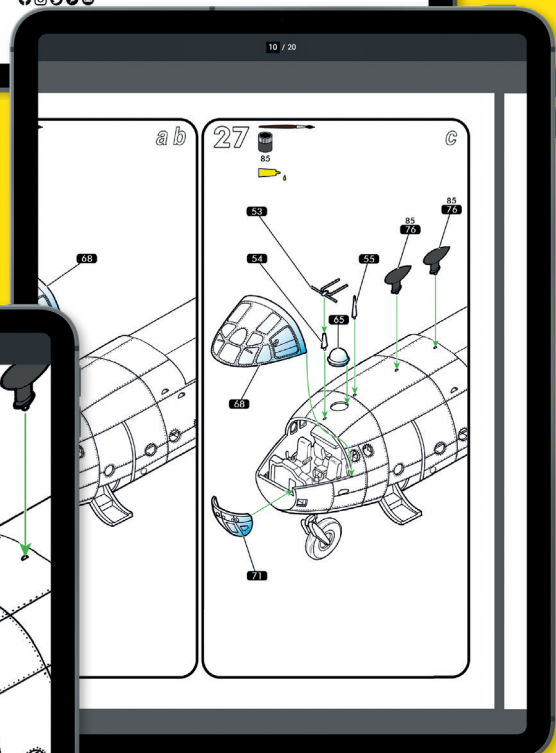
 [facebook.com/heller.fr](https://www.facebook.com/heller.fr)



Choisissez l'article désiré et téléchargez la notice de montage.

Choose your desired article and download the instructions.

Wählen Sie den gewünschten Artikel und laden Sie die Anleitung herunter.



Download all instructions!

Grossissement des instructions pour une vue détaillée.

Enlarge the instructions for a more detailed view.

Vergrößern Sie die Anleitung für eine detailliertere Ansicht.

V-041223

Service consommateurs
Pour toute demande de SAV, connectez-vous sur notre site www.heller.fr.

Customer Service
For after-sales service requests, please contact us through our website www.heller.fr.

Endverbraucherservice
Bitte besuchen Sie uns auf www.heller.fr für alle Ersatzteilanfragen.

Heller Hobby GmbH

Erlenbacher Str. 3 • 42477 Radevormwald • GERMANY

+49 (0) 2195-92773-0 info@heller.fr