

**F** La puissance industrielle des Etats Unis fut un des facteurs essentiels de la victoire des Alliés en 1945. Char le plus fabriqué durant la Seconde Guerre mondiale avec plus de 55.000 véhicules produits (toutes versions confondues) le char moyen M4 Sherman constitua l'épine dorsale de la force blindée alliée. L'Armée américaine adopta officiellement l'appellation «Sherman» pour le Medium Tank M4 à la suite des Britanniques. Les cinq principales variantes de M4 à M4A4 se différencient principalement par le type de caisse, le canon, et le moteur utilisés. Le diamètre imposant de son moteur d'avion en étoile, immédiatement disponible en grand nombre justifia la silhouette relativement haute du M4. La production commença en janvier 1943, mais les délais de fabrication d'une caisse coulée sont trop importants. Dès le mois de juillet la caisse sera constituée de plaques soudées, lui donnant une forme anguleuse caractéristique. Après la première épreuve des combats, des plaques de blindage supplémentaires seront ajoutées de chaque côté de la caisse, sur la droite de la tourelle et sur le glacis avant.

Le M4 Sherman sera déployé pour la première fois en Italie, en 1943. Bien que disposant d'un canon de 75mm surclassé par les canons des panzers, le M4 compense ce déséquilibre par sa mobilité, sa fiabilité et surtout sa supériorité numérique. Char standard des Alliés, le Sherman sera employé sur tous les fronts jusqu'à la fin du conflit. Il jouera un rôle capital lors du Débarquement de 1944 et durant la bataille de Normandie.

**FICHE TECHNIQUE:**

Longueur caisse : 5.89 m  
 Largeur : 2.62 m  
 Hauteur : 2.74 m  
 Poids en ordre de combat : 30 300 kg  
 Équipage : 5 hommes  
 Armement principal :  
 1 canon de 75mm M34A1  
 Armement secondaire :  
 1 mitrailleuse de 12.7 mm M2 HB  
 2 mitrailleuses de 7.62 mm M1919A4  
 1 mortier M3 de 2 pouces pour fumigènes  
 Moteur : Continental R975 C1,  
 9 cylindres en étoile, refroidissement par air,  
 16.0 litres, 400 CV à 2400 t/m  
 Boîte de vitesses :  
 5 vitesses avant, 1 arrière, toutes  
 synchronisées  
 Capacité carburant : 662 litres

**GB** The industrial strength of the United States was a key factor leading to the Allied victory in 1945. As the single most manufactured tank of World War II, with more than 55,000 vehicles produced (all versions included), the M4 Sherman medium tank formed the backbone of the Allied armoured forces. The U.S. Army officially adopted the designation «Sherman» for the Medium Tank M4 following British usage. The five main variants, from the M4 to the M4A4, differ primarily in the type of body, gun and engine used. The imposing diameter of its radial aircraft engine, which was immediately available in large numbers, justified the M4's relatively tall silhouette. Production began in January 1943, but the process to manufacture cast bodies required too much time. From July onwards, the body consisted of welded plates, resulting in the M4's characteristic angular shape. After the first combat trials, additional armour plates were added to each side of the body, to the right side of the turret and to the front sloped section.

The M4 Sherman was first deployed in Italy in 1943. Although its 75mm gun was outclassed by those fitted on Panzers, the M4 compensated for this imbalance with its mobility, reliability and above all, numerical superiority. As the standard Allied tank, the Sherman would be used on all fronts until the end of the war. It would play a crucial role in the 1944 D-Day landings and during the Battle of Normandy.





**SPECIFICATIONS:**

Body length : 5.89 m  
 Width : 2.62 m  
 Height : 2.74 m  
 Combat weight : 30,300 kg  
 Crew : 5 crewmembers  
 Main armament :  
 one 75mm M34A1 gun  
 Secondary armament :  
 one 12.7 mm M2 HB machine gun  
 Two 7.62 mm M1919A4 machine guns  
 One 2-inch M3 mortar for smoke munitions  
 Engine : Continental R975 C1,  
 9 radial cylinders, air-cooled, 16.0 litre,  
 400 hp at 2400 rpm  
 Transmission :  
 5 gears forward,  
 1 gear reverse, all synchronized  
 Fuel capacity : 662 litres

**1/72 M4 SHERMAN "D-DAY" 49-79892**


79892-076

**PEINTURES ESSENTIELLES / ESSENTIAL PAINTS**

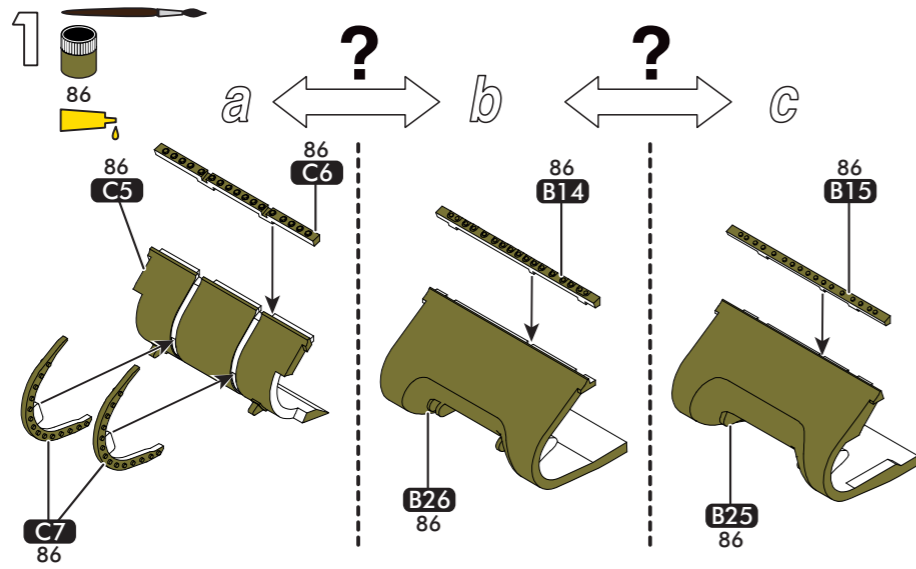
-   
**33**  
 Noir mat  
 Matt black  
 Matt-Schwarz
-   
**53**  
 Gris métallique  
 Gunmetal  
 Metallgrau
-   
**86**  
 Olive claire mat  
 Matt light olive  
 Matt-Helloliv
-   
**186**  
 Brun mat  
 Matt Brown  
 Matt-Braun

**PEINTURES COMPLEMENTAIRES / ADDITIONAL PAINTS**

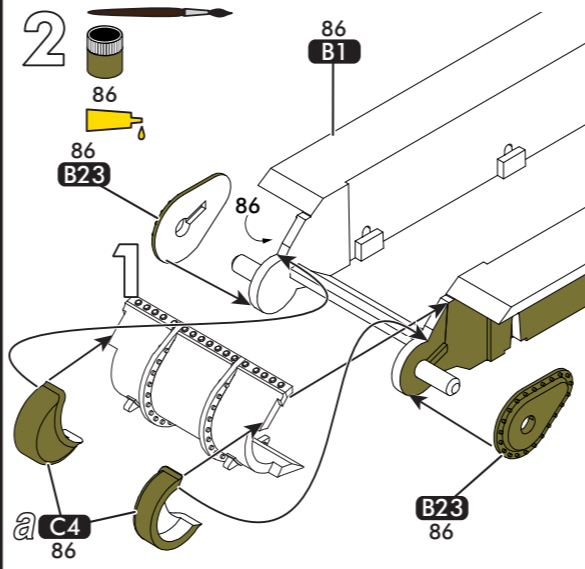
Disponibles séparément chez votre revendeur de maquettes. / Available separately at you local hobby shop

-   
**11**  
 Argent  
 Silver  
 Silber
-   
**19**  
 Rouge vif brillant  
 Gloss bright red  
 Glänzend-Hellrot
-   
**63**  
 Sable mat  
 Matt sand  
 Matt-Sand
-   
**113**  
 Rouille mat  
 Matt rust  
 Matt-Rost

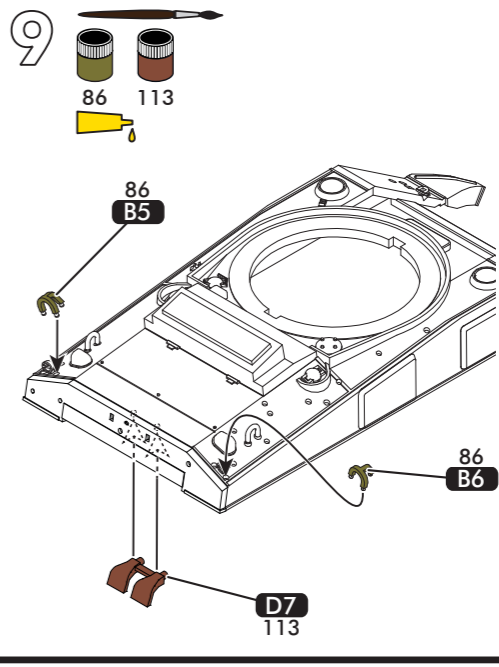
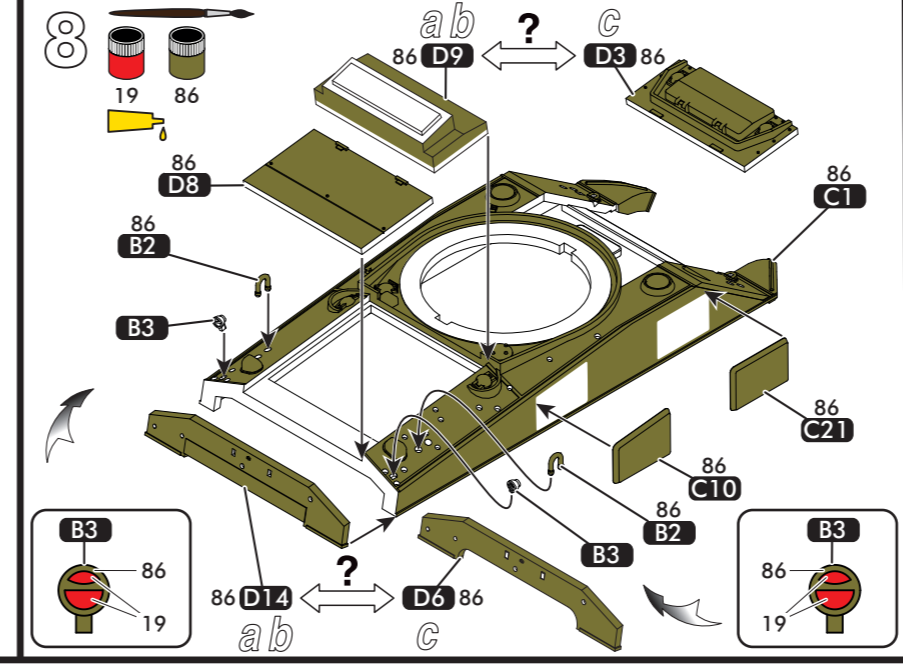
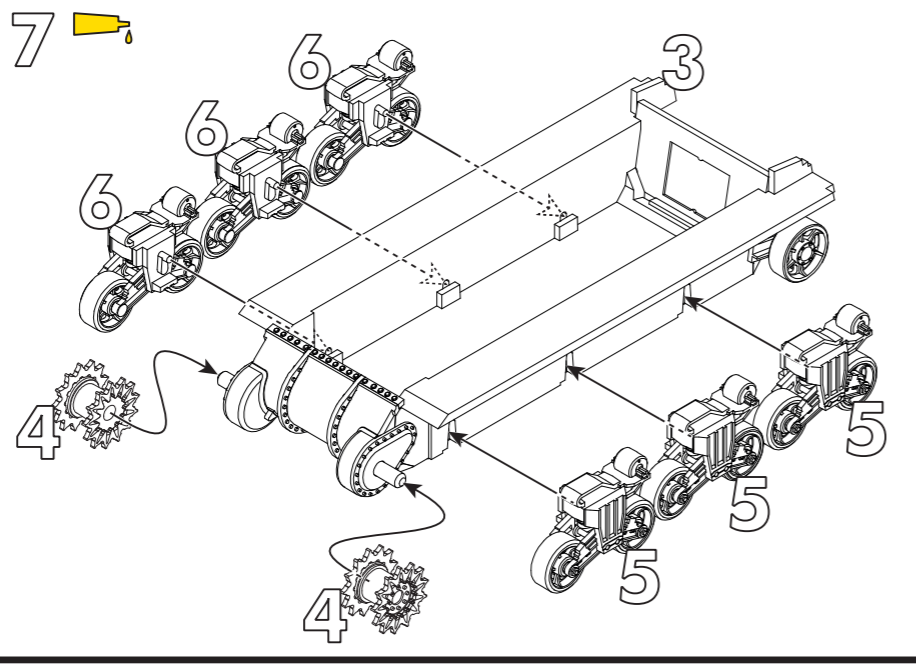
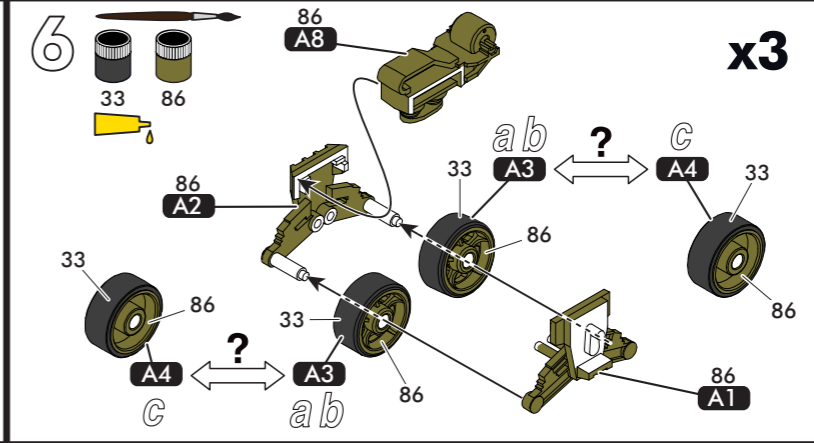
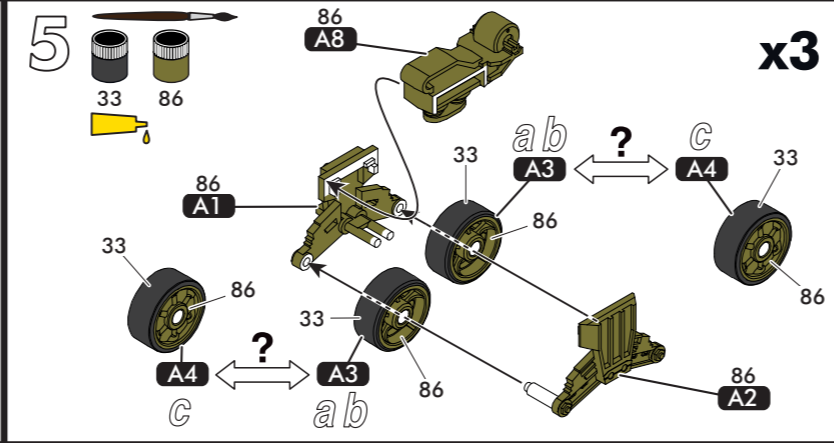
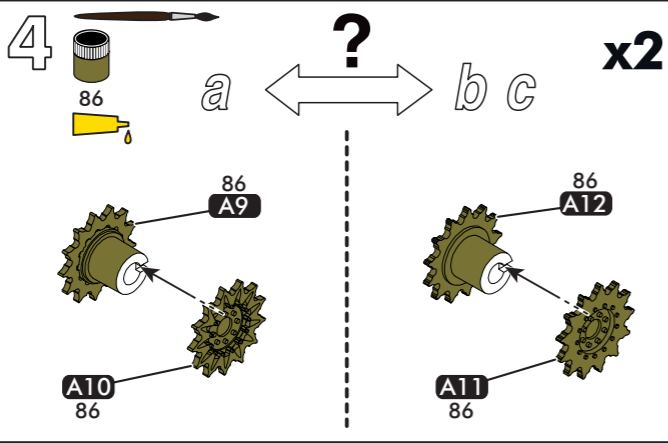
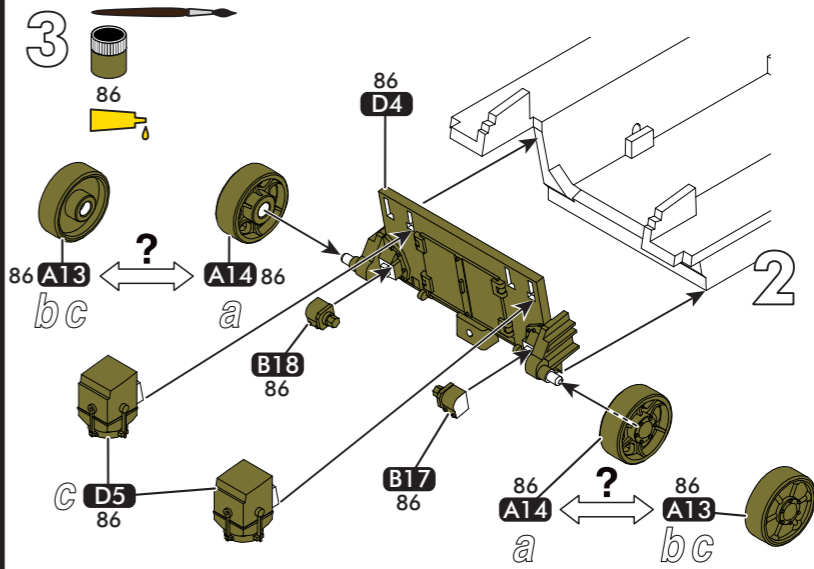
**a • 2nd Armored Division, 67th Armored Regiment**



**b • 2nd Armored Division, 66th Armored Regiment**



**c • 4th Armored Division, 8th Tank Battalion**



**D** Die industrielle Stärke Vereinigten Staaten war ein wesentlicher Faktor für den Sieg der Alliierten 1945. Der mit einer Produktion von 55.000 Fahrzeugen am meisten produzierte Panzer des Zweiten Weltkrieges (alle verschiedenen Versionen) – der mittlere M4 Sherman Panzer – bildete das Rückgrat der alliierten Panzertruppe. Die amerikanische Armee übernahm offiziell von den Briten die Bezeichnung „Sherman“ für den mittleren M4 Panzer. Die fünf Hauptvarianten vom M4 bis M4A4 unterschieden sich hauptsächlich durch den Typ der verwendeten Wanne, Kanone und den Motor. Der imposante Durchmesser seines Flugzeugstermotors, der sofort in großer Stückzahl verfügbar war, rechtfertigte die vergleichsweise hohe Silhouette des M4. Die Produktion begann im Januar 1943, doch die Herstellung der Gusswannen nahm zu viel Zeit in Anspruch. Ab Juli bestand die Wanne aus geschweißten Stahlplatten, die ihm die charakteristische kantige Form gaben. Nach der ersten Kampferprobung wurden zusätzliche Panzerplatten jeder Seite der Wanne, der rechten Seite des Schützturns und der abgechrägten Vorderfront hinzugefügt.

Der M4 Sherman wurde zum ersten Mal 1943 in Italien eingesetzt. Zwar war der M4 mit einem 75-mm-Geschütz ausgestattet, das den üblichen Panzergeschützen weit unterlegen war, doch kompensierte er dieses Ungleichgewicht durch seine Beweglichkeit, seine Zuverlässigkeit und vor allem durch seine zahlenmäßige Überlegenheit. Als Standardpanzer der Alliierten wurde der Sherman bis Ende des Konflikts an allen Fronten eingesetzt. Er spielte eine entscheidende Rolle bei der Landung in der Normandie 1944 und während der Schlacht um die Normandie.

**TECHNISCHE DATEN:**

Länge der Wanne : 5,89 m  
 Breite : 2,62 m  
 Höhe : 2,74 m  
 Gefechts-gewicht : 30.300 kg  
 Besatzung : 5 Mann  
 Hauptbewaffnung : 1 x M34A1 75-mm-Kanone  
 Sekundärbewaffnung :  
 1 x M2 HB 12,7-mm-MG  
 2 x M1919A4 7,62-mm-MG  
 1 M3 Zwei-Zoll-Mörser für Rauchbomben  
 Motor : Continental R975 C1,  
 9-Zylinder-Sternmotor,  
 Luftkühlung, 16,0 Liter,  
 400 PS bei 2.400/min  
 Getriebe : 5 Vorwärtsgänge,  
 1 Rückwärtsgang, alle synchronisiert  
 Kraftstoffvorrat : 662 Liter

**RUS** Промышленные мощности США стали одним из основных факторов, предопределивших победу Союзников в 1945 г. Во время Второй мировой войны наиболее популярным из производимых танков был М4 «Шерман». Было произведено более 55 000 единиц (все модели). Средний танк М4 «Шерман» являлся основой танковых мощностей союзников. Вслед за англичанами американская армия официально приняла название «Шерман» для обозначения средних танков М4. Пять основных моделей от М4 до М4А4 отличаются, преимущественно, по типу кузова, используемому орудью и двигателю. Внушительный диаметр его звездообразного авиационного двигателя, объясняет довольно высокую конструкцию М4. Производство началось в январе 1943 г., но задержки с производством литого кузова были слишком значительными. Начиная с июля кузова начали делать из сварных пластин, что придало ему характерную угловатую форму. После первого испытания в боях с каждой стороны кузова, а также с правой стороны от башни и спереди были добавлены дополнительные бронеплиты.

М4 «Шерман» впервые был применен в Италии в 1943 году. Несмотря на то, что он был оснащен орудием калибра 75 мм, которое превосходило орудия немецких танков, М4 компенсировал это неравенство своей мобильностью, эксплуатационной надежностью, а особенно, своим численным превосходством. Став типовым танком Союзников, «Шерман» применялся на всех фронтах до конца войны. Он сыграл ведущую роль во время высадки союзных войск и битвы в Normандии в 1944 г.

**ТЕХНИЧЕСКИЕ ХАРАКТЕРИСТИКИ:**

Длина кузова : 5,89 м  
 Ширина : 2,62 м  
 Высота : 2,74 м  
 Боевая масса : 30 300 кг  
 Экипаж : 5 человек  
 Основное вооружение :  
 1 орудие калибра 75мм М34А1  
 Вспомогательное вооружение :  
 1 пулемет калибра 12,7 мм М2 НВ  
 2 пулемета калибра 7,62 мм М1919А4  
 1 двухдюймовый миномет М3 для дымовых снарядов  
 Двигатель : Continental R975 C1,  
 9 цилиндров, звездообразный, воздушное охлаждение, 16,0 литров, 400 л.с., до 2400 об/мин  
 Коробка передач :  
 5 передних передач,  
 1 задняя передача, все синхронизированы  
 Объем топливного бака : 662 литра



**(NL)** De industriële kracht van de Verenigde Staten was een van de belangrijkste factoren voor de overwinning van de Geallieerden in 1945. De middelzware tank M4 Sherman, die tijdens de Tweede Wereldoorlog de meest gefabriceerde tank was, met meer dan 55.000 afgewerkte voertuigen (alle versies samen), was de ruggengraat van de geallieerde pantsermacht. Het Amerikaanse leger gaf, tengevolge van de Britten, de middelzware tank M4 de officiële naam "Sherman". De vijf belangrijkste varianten, van de M4 tot de M4A4, verschillen in het bijzonder door het gebruikte type van carrosserie, kanon en motor. De indrukwekkende diameter van zijn vliegtuig-stermotor, die onmiddellijk in grote getale beschikbaar was, verklaart de relatief hoge vorm van de M4. De productie startte in januari 1943, maar het fabricageproces van gegoten carrosserieën nam teveel tijd in beslag. Vanaf de maand juli werd de carrosserie uit gelaste platen vervaardigd, wat de tank een typisch hoekige vorm gaf. Na de eerste gevechtstesten met de tank, werden er extra pantsersplaten aan elke kant van de carrosserie, de rechterkant van de pantserskoepel en op het hellend vlak vooraan toegevoegd.

De M4 Sherman werd voor de eerste keer in 1943 in Italië ingezet. Hoewel zijn 75 mm kanon door de kanonnen op de pantsertanks ruimschoots werd overtroffen, werd dit gecompenseerd door zijn mobiliteit, zijn betrouwbaarheid en bovenal door zijn numerieke overwicht. De Sherman, de standaard tank bij de Geallieerden, werd tot op het einde van het conflict op alle fronten gebruikt. Hij speelde een belangrijke rol tijdens de D-day landing van 1944 en de Slag van Normandië.

**TECHNISCHE FICHE:**

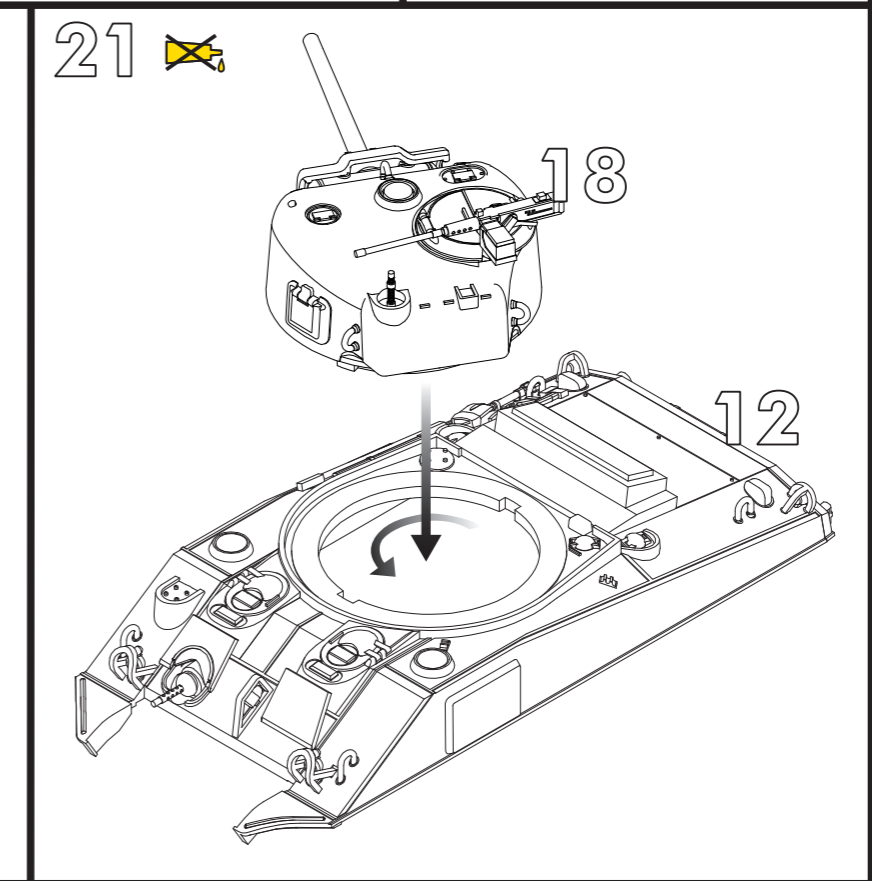
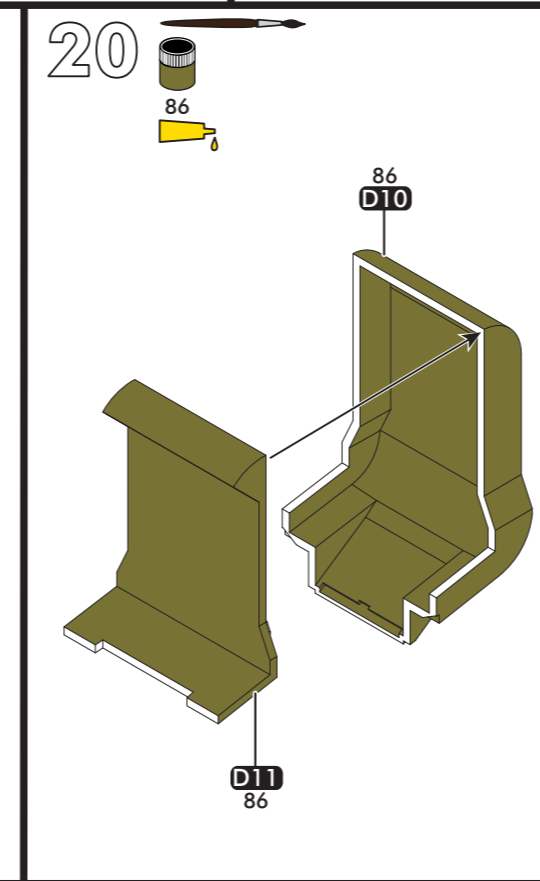
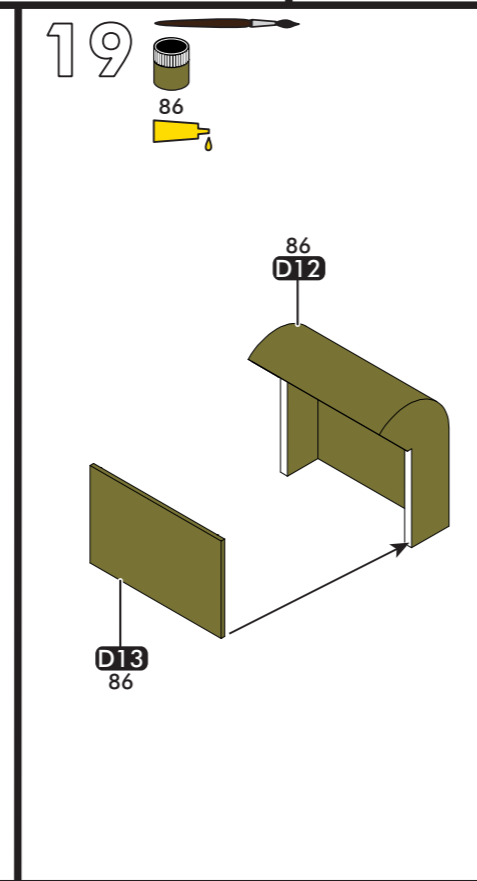
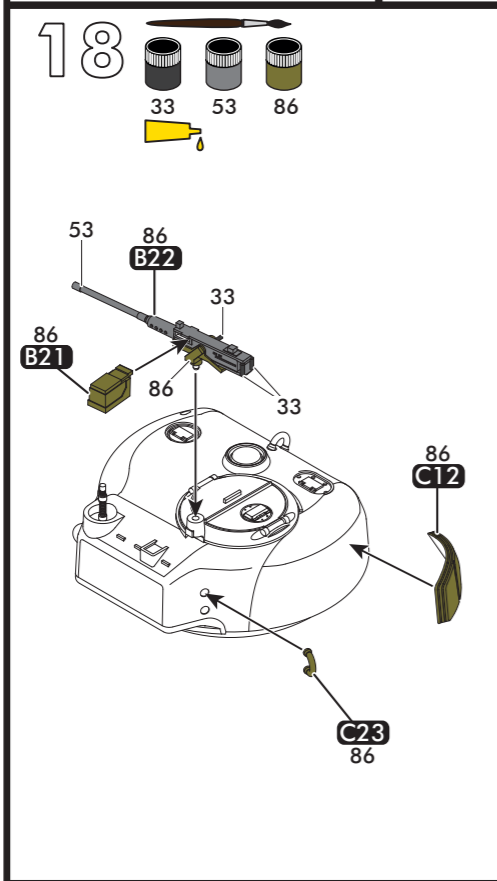
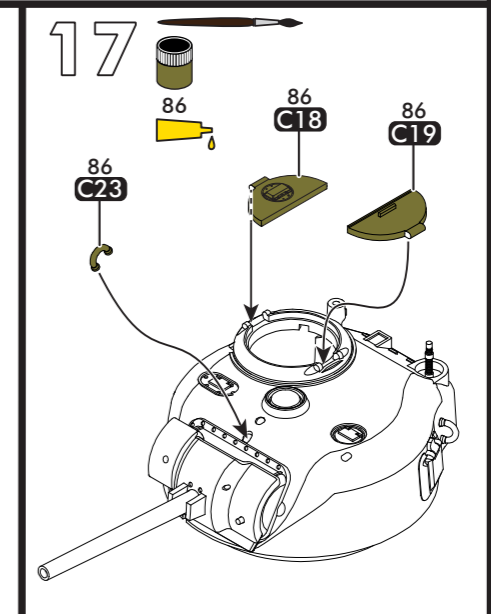
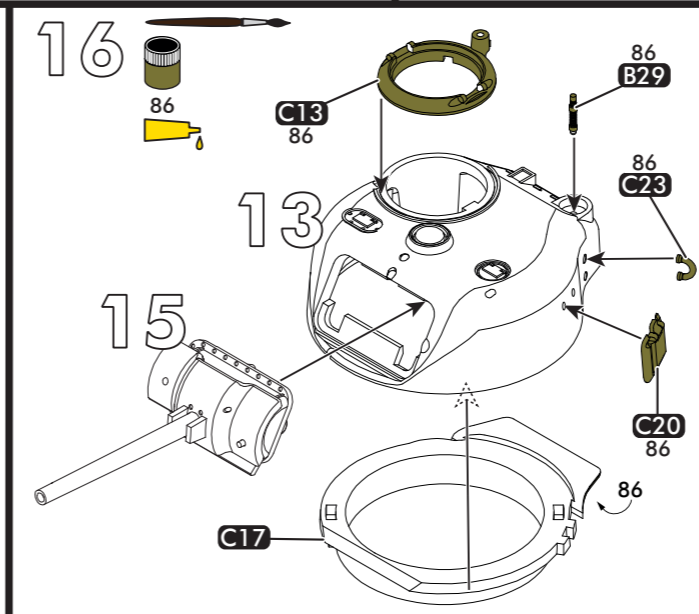
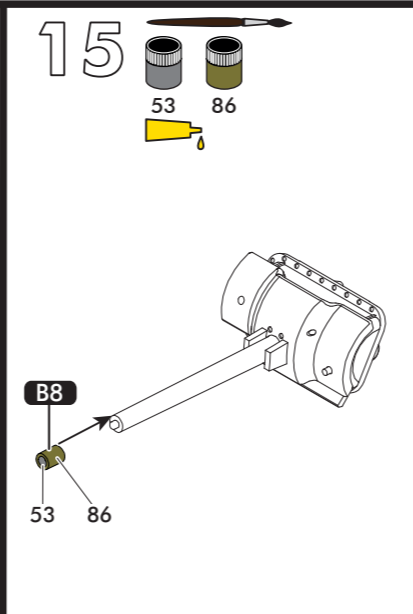
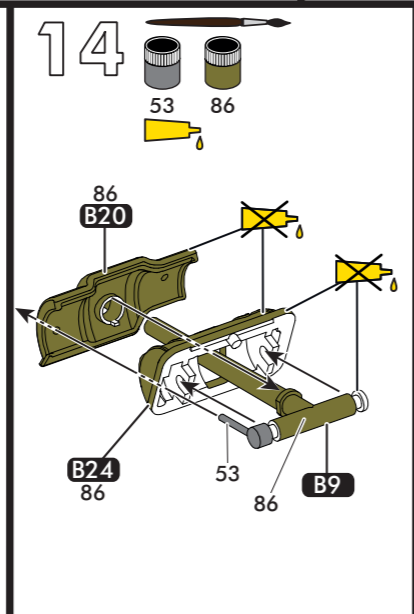
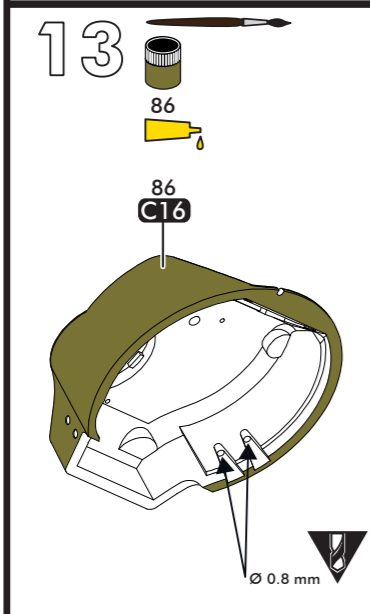
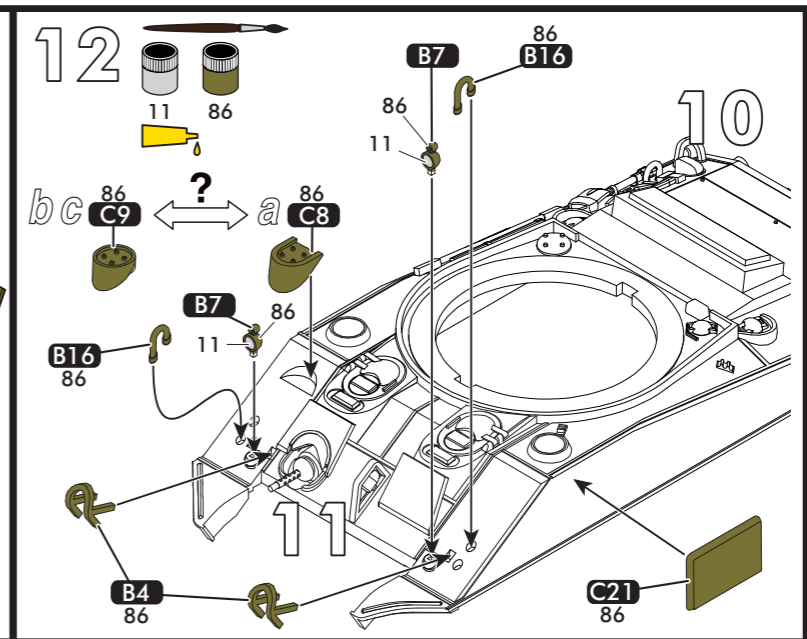
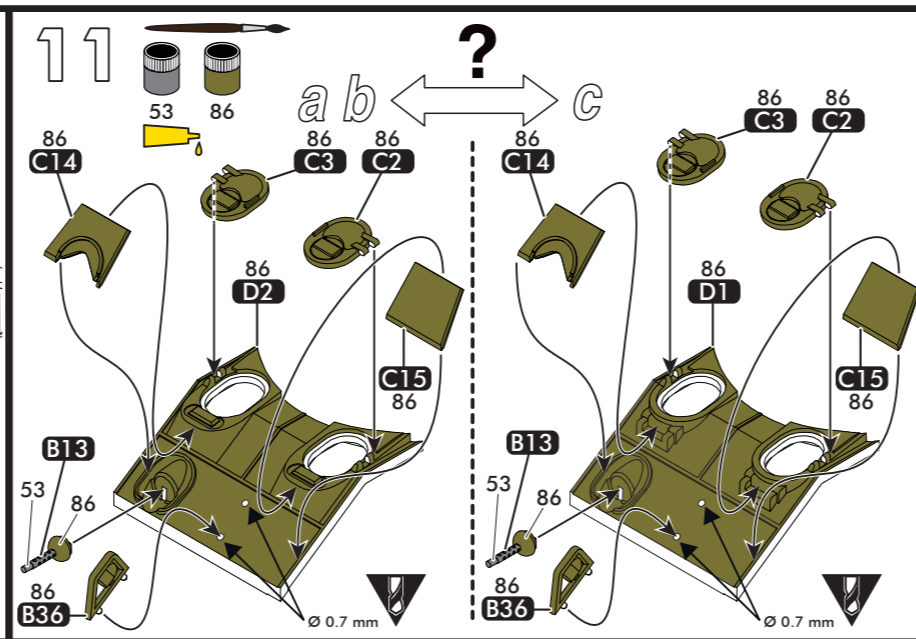
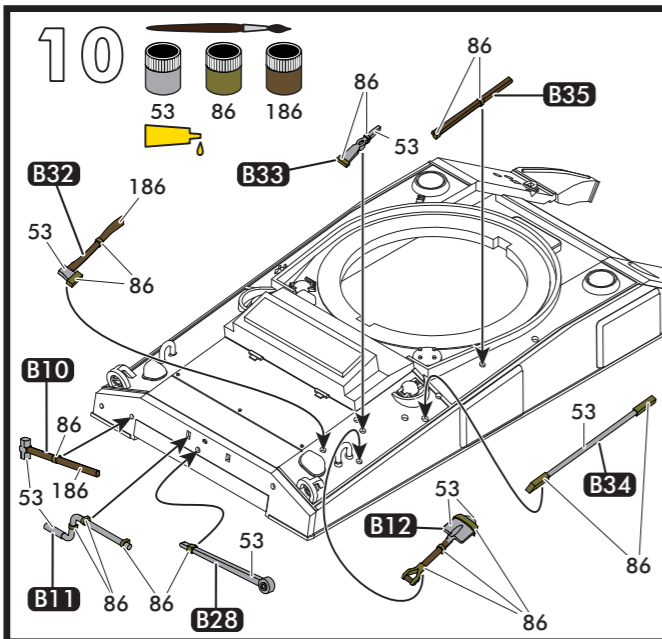
Lengte carrosserie : 5,89 m  
 Breedte : 2,62 m  
 Hoogte : 2,74 m  
 Gevechtsgewicht : 30.300 kg  
 Bemanning : 5 personen  
 Voornaamste bewapening : 1 75mm M34A1 kanon  
 Aanvullende bewapening :  
 1 12,7 mm M2 HB mitrailleur  
 2 7,62 mm M1919A4 mitrailleurs  
 1 M3 motier van 2 duimen voor rookbommen  
 Motor : Continental R975 C1,  
 luchtgekoelde stermotor met 9 cilinders,  
 16,0 liter, 400 PK op 2400 t/m  
 Versnellingsbak :  
 5 versnellingen vooruit,  
 1 achteruit, allen gesynchroniseerd  
 Inhoud brandstoftank : 662 liter

**(E)** La potencia industrial de los Estados Unidos jugó un papel fundamental en la victoria de los Aliados en 1945. El carro de combate más fabricado durante la Segunda Guerra Mundial, con una producción de más de 55000 vehículos (teniendo en cuenta todas las versiones), fue el tanque mediano M4 Sherman, espina dorsal de la fuerza blindada aliada. El ejército americano adoptó oficialmente el nombre de "Sherman" para el Medium Tank M4 siguiendo a los británicos. Las cinco principales versiones del M4 al M4A4 se diferencian principalmente en el tipo de casco, cañón y motor utilizados. El imponente diámetro de su motor de avión en forma de estrella, inmediatamente disponible en grandes cantidades, justifica la silueta relativamente alta del M4. La producción comenzó en enero de 1943, pero los tiempos de fabricación de un casco fundido son muy importantes. A partir del mes de julio, el casco estaría constituido por placas soldadas que le darían su característica forma angulosa. Después de la primera ronda de combates, se agregaban placas de blindaje suplementarias a cada lado del casco, a la derecha de la torreta y sobre la fortificación delantera.

El M4 Sherman se desplegó por primera vez en Italia, en 1943. Aunque disponía de un cañón de 75mm superado por los cañones de los panzer, el M4 compensaba dicho desequilibrio con su movilidad, su fiabilidad y sobre todo con su superioridad numérica. Como carro de combate estándar de los Aliados, el Sherman se utilizó en todos los frentes hasta el final del conflicto. Este tanque jugaría un papel principal en el Desembarco de 1944 y durante la batalla de Normandia.

**FICHA TÉCNICA:**

Longitud del casco : 5,89 m  
 Anchura : 2,62 m  
 Altura : 2,74 m  
 Peso en orden de combate : 30.300 kg  
 Tripulación : 5 hombres  
 Arma primaria : 1 cañón de 75mm M34A1  
 Arma secundaria :  
 1 ametralladora de 12,7 mm M2 HB  
 2 ametralladoras de 7,62 mm M1919A4  
 1 mortero M3 de 2 pulgadas para proyectiles fumígenos  
 Motor : Continental R975 C1,  
 9 cilindros en estrella, enfriamiento por aire,  
 16 litros, 400 CV por 2400 t/m  
 Caja de velocidades :  
 5 velocidades de avance y 1 de retroceso,  
 todas sincronizadas  
 Capacidad de combustible : 662 litros



**(P)** A potência industrial dos Estados Unidos foi um dos factores essenciais da vitória dos Aliados em 1945. O carro blindado mais fabricado durante a Segunda Guerra Mundial com mais de 55.000 veículos produzidos (todas as versões incluídas), o carro blindado médio M4 Sherman, constituiu a espinha dorsal da força blindada aliada. O exército americano adoptou oficialmente o nome «Sherman» para o tanque médio M4 devido aos Britânicos. As cinco principais variantes do M4 ao M4A4 diferenciaram-se principalmente pelo tipo de carroçaria, o canhão e o motor utilizados. O diâmetro imponente do seu motor de avião em estrela, imediatamente disponível em grande número, justifica a silhueta relativamente alta do M4. A produção começou em Janeiro de 1943, mas os prazos de fabrico de uma carroçaria moldada eram demasiado grandes. A partir de Julho, a carroçaria seria constituída por placas soldadas, dando-lhe uma forma angular característica. Após a primeira prova em combate, as placas de blindagem suplementares serão ajustadas em cada lado da carroçaria, à direita do torreão e sobre o declive dianteiro.

O M4 Sherman será implementado pela primeira vez em Itália em 1943. Embora tendo um canhão de 75 mm ultrapassado pelos canhões dos panzers, o M4 compensa este desequilíbrio através da sua mobilidade, fiabilidade e sobretudo superioridade numérica. Carro blindado padrão dos Aliados, o Sherman será implementado em todas as frentes até ao fim do conflito. Ele irá ter um papel crucial durante o Desembarque de 1944 e durante a batalha da Normandia.

**FICHA TÉCNICA:**

Comprimento da carroçaria : 5,89 m  
 Largura : 2,62 m  
 Altura : 2,74 m  
 Peso em ordem de combate : 30.300 kg  
 Equipa : 5 homens  
 Armamento principal : 1 canhão de 75 mm M34A1  
 Armamento secundário :  
 1 metralhadora de 12,7 mm M2 HB  
 2 metralhadoras de 7,62 mm M1919A4  
 1 morteiro M3 de 2 polegadas para fumígenos  
 Motor : Continental R975 C1,  
 9 cilindros em estrela, refrigeração por ar,  
 16,0 litros, 400 CV a 2400 rpm  
 Caixa de velocidades :  
 5 velocidades para a frente,  
 1 marcha-atrás, todas sincronizadas  
 Capacidade do combustível : 662 litros

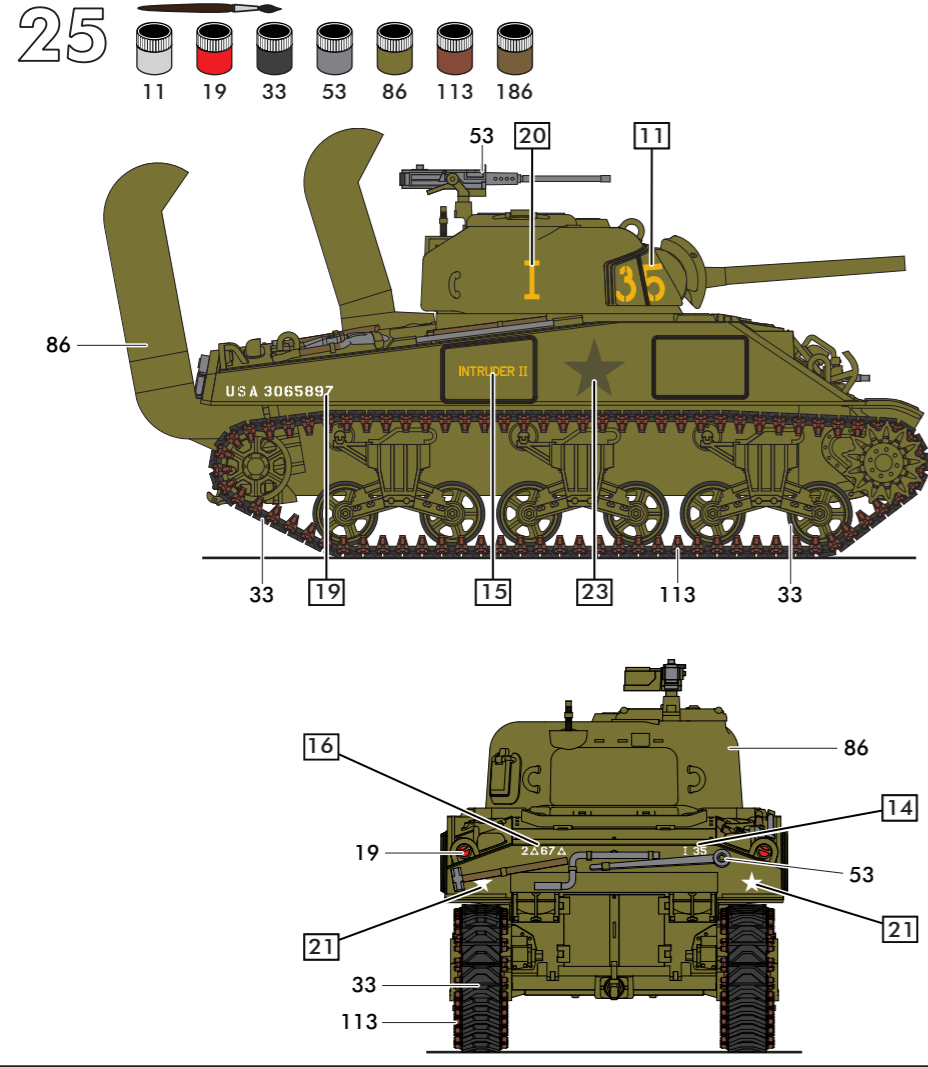
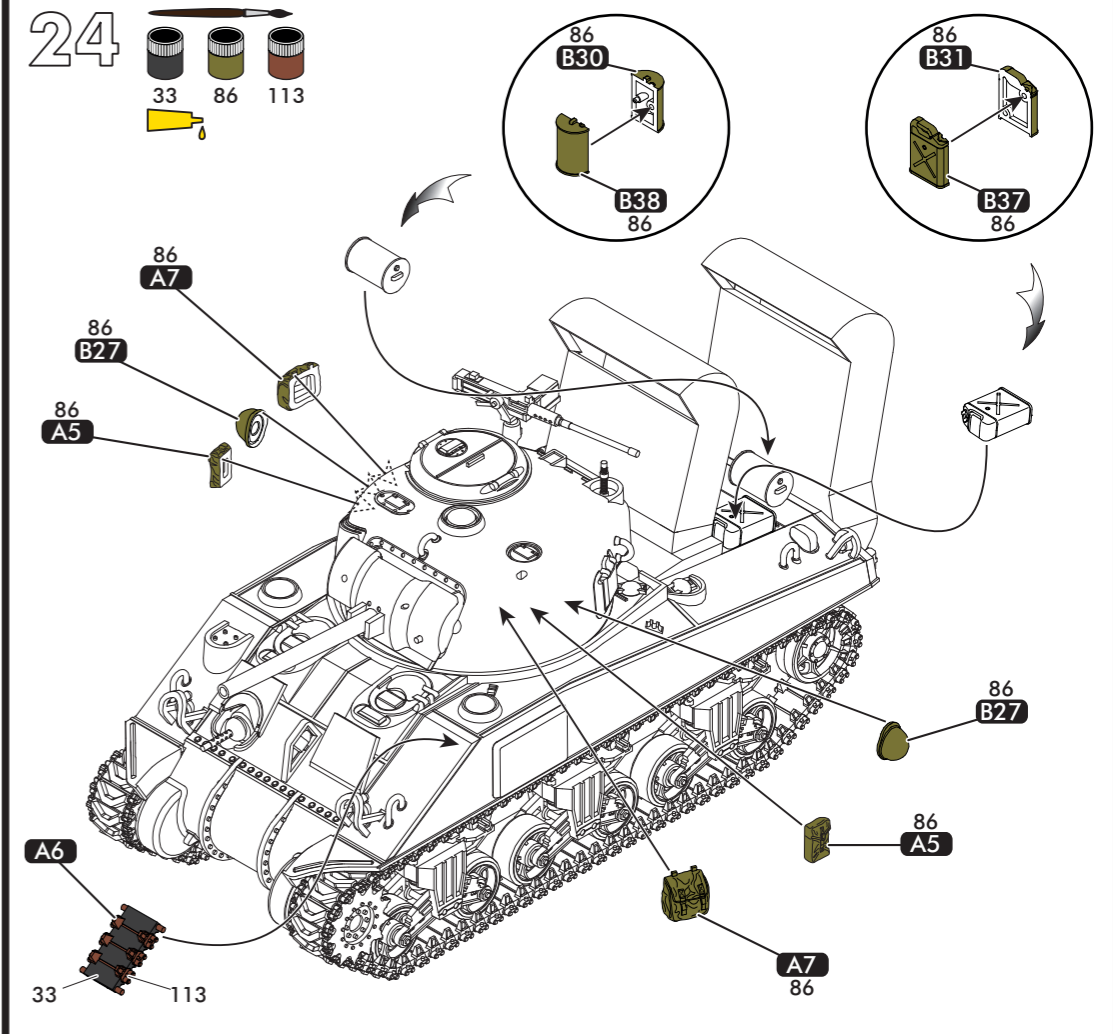
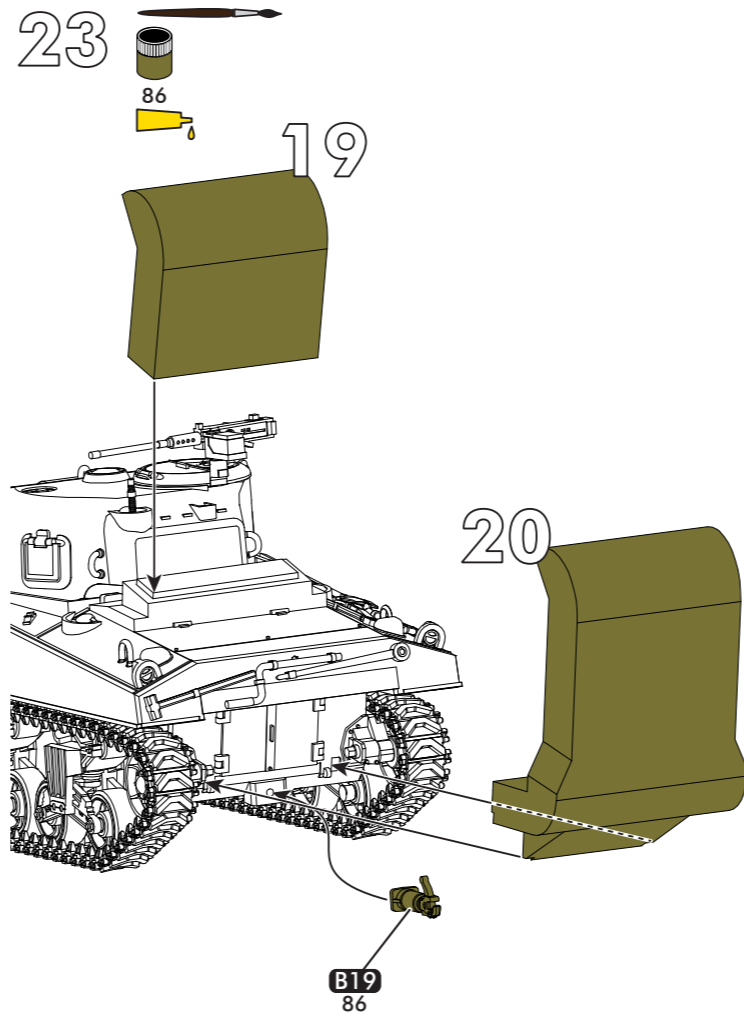
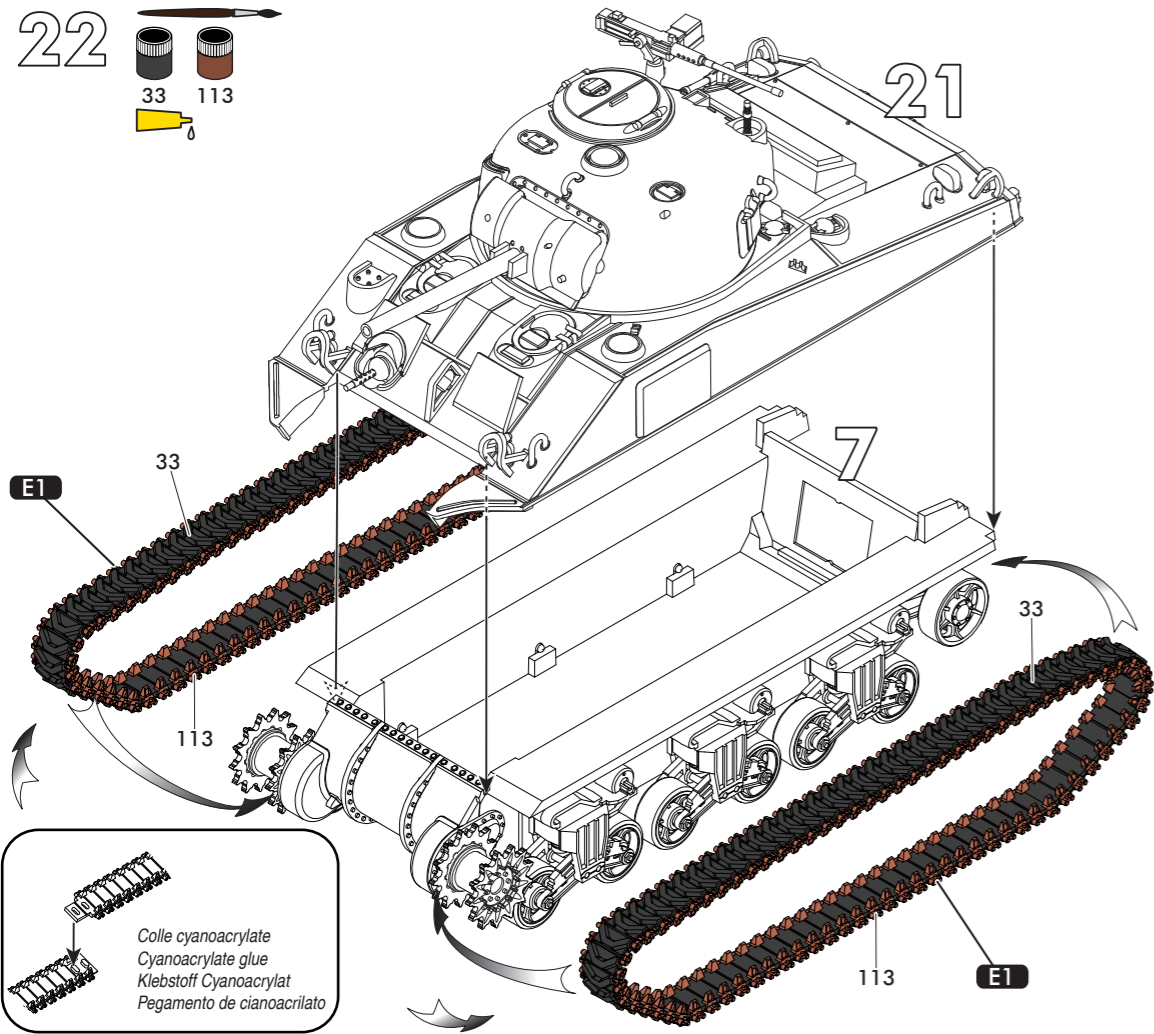
**(I)** La potenza industriale degli stati Uniti fu uno dei fattori essenziali della vittoria degli Alleati nel 1945. Con il maggior numero di esemplari durante la seconda guerra mondiale (oltre 55 000 veicoli prodotti in tutte le versioni), il carro armato medio M4 Sherman costituiva la spina dorsale delle forze corazzate alleate. L'esercito americano adottò ufficialmente la denominazione "Sherman" per il carro armato medio M4 seguendo l'esempio dei britannici. Le cinque principali varianti, dal M4 al M4A4, si differenziavano principalmente per il tipo di scafo, di cannone e di motore. L'imponente diametro del motore radiale aeronautico, immediatamente disponibile in grandi quantità, spiega la forma relativamente alta dell'M4. La produzione inizia nel gennaio 1943, ma i tempi di fabbricazione di uno scafo fuso sono eccessivamente lunghi. Dal mese di luglio lo scafo sarà costituito da placche saldate, che gli conferiscono la caratteristica forma angolare. Dopo la prima prova di combattimento verranno aggiunte delle ulteriori placche di corazzatura su ogni lato dello scafo, a destra della torretta e sulla parte inclinata anteriore.

L'M4 Sherman sarà impiegato per la prima volta in Italia, nel 1943. Nonostante disponga di un cannone da 75 surclassato dai cannoni dei panzer, l'M4 compensa questo squilibrio con la sua mobilità, affidabilità e soprattutto la superiorità numerica. Carro armato standard degli alleati, lo Sherman sarà impiegato su tutti i fronti fino al termine del conflitto. Giocherà un ruolo capitale durante lo sbarco e la battaglia di Normandia nel 1944.

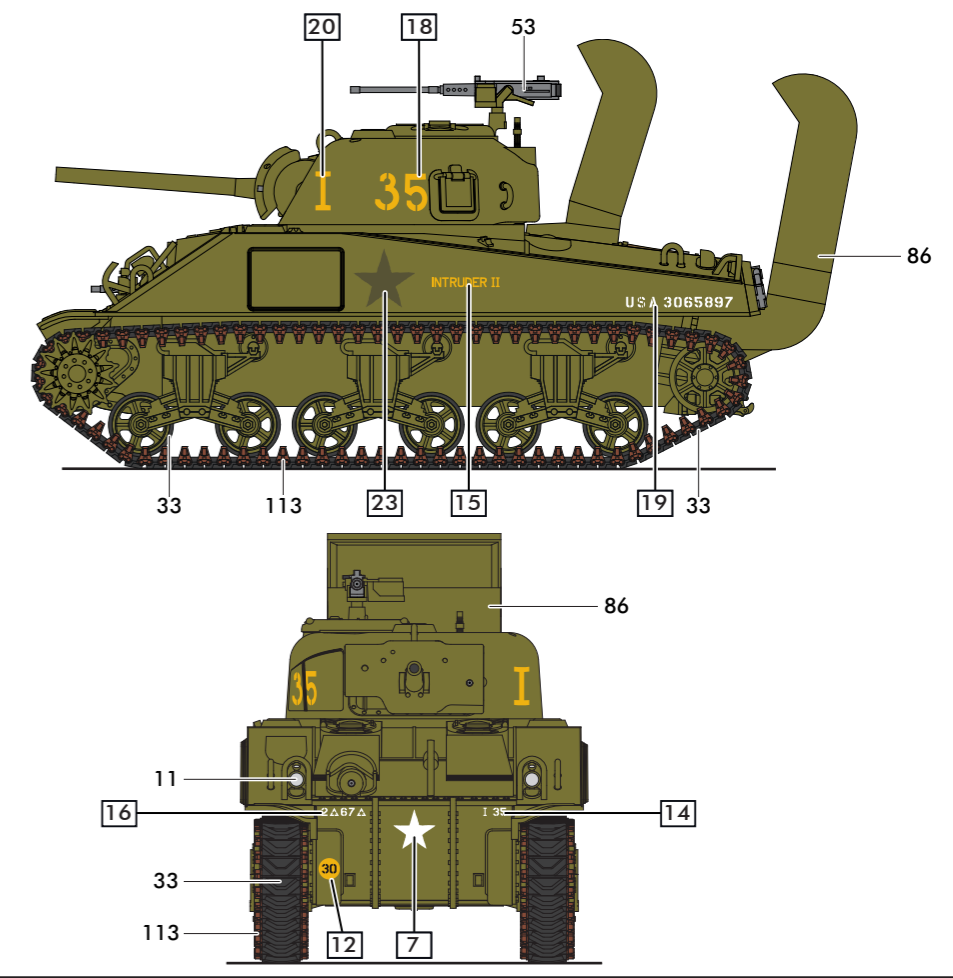
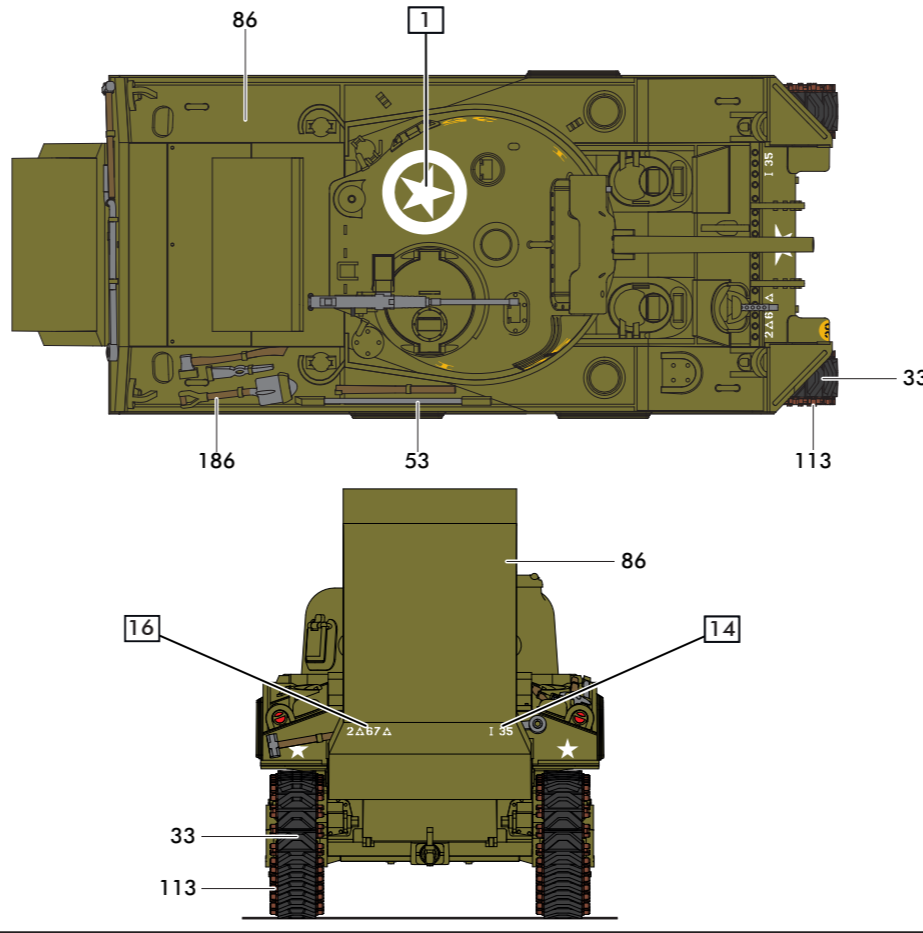
**SCHEDA TECNICA:**

Lunghezza scafo : 5,89 m  
 Larghezza : 2,62 m  
 Altezza : 2,74 m  
 Peso in ordine di combattimento : 30.300 kg  
 Equipaggio : 5 uomini  
 Armamento primario : 1 cannone da 75 mm M34A1  
 Armamento secondario :  
 1 mitragliatrice da 12,7 mm M2 HB  
 2 mitragliatrici da 7,62 mm M1919A4  
 1 mortaio M3 da 2 pollici per fumogeni  
 Motore : Continental R975 C1,  
 9 cilindri radiali, raffreddamento ad aria,  
 16,0 litri, 400 CV a 2400 t/m  
 Cambio :  
 5 velocità in avanti,  
 1 retromarcia, tutte sincronizzate  
 Capacità carburante : 662 litri

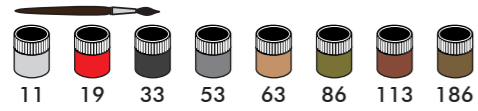




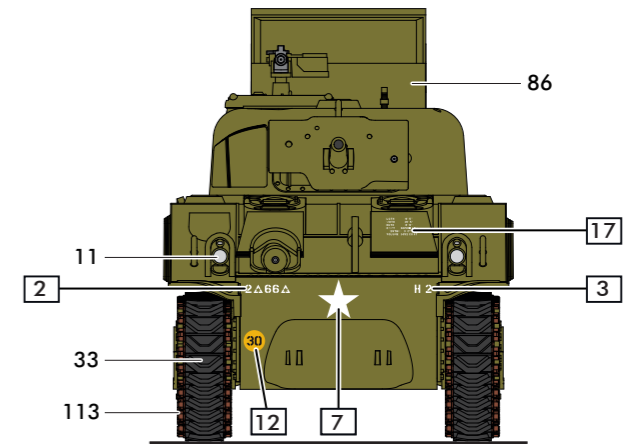
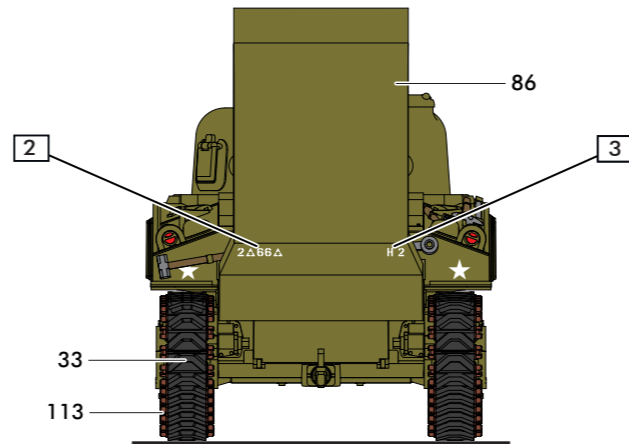
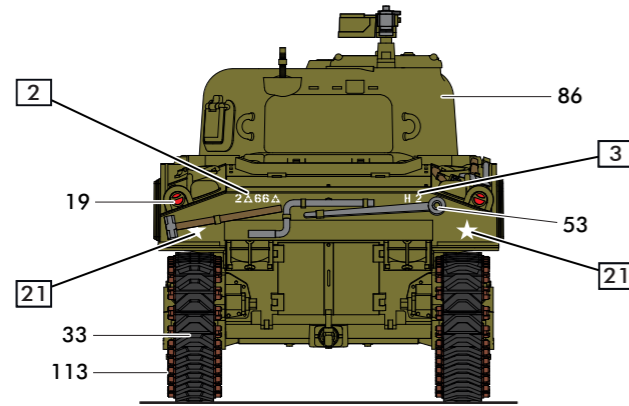
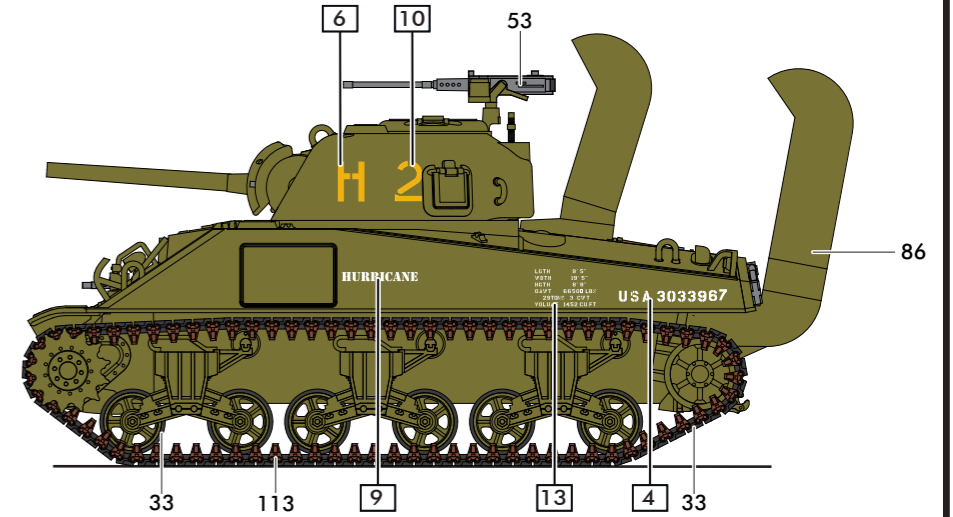
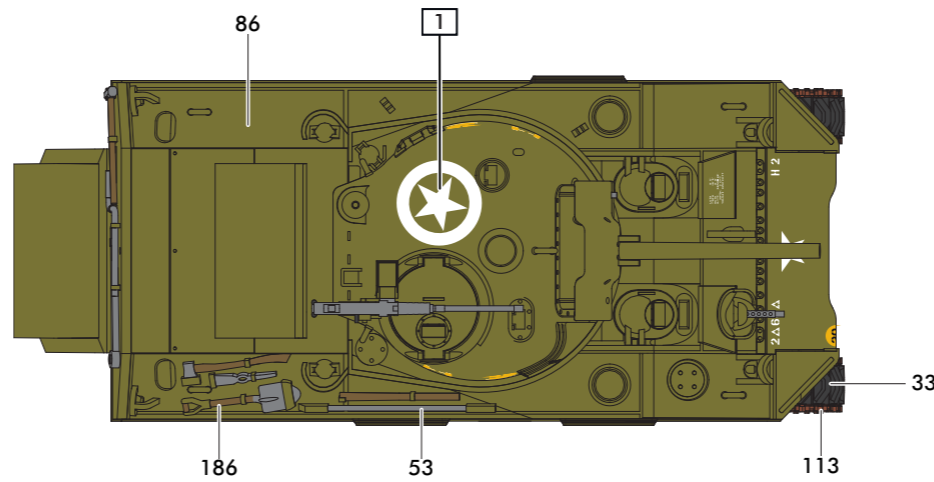
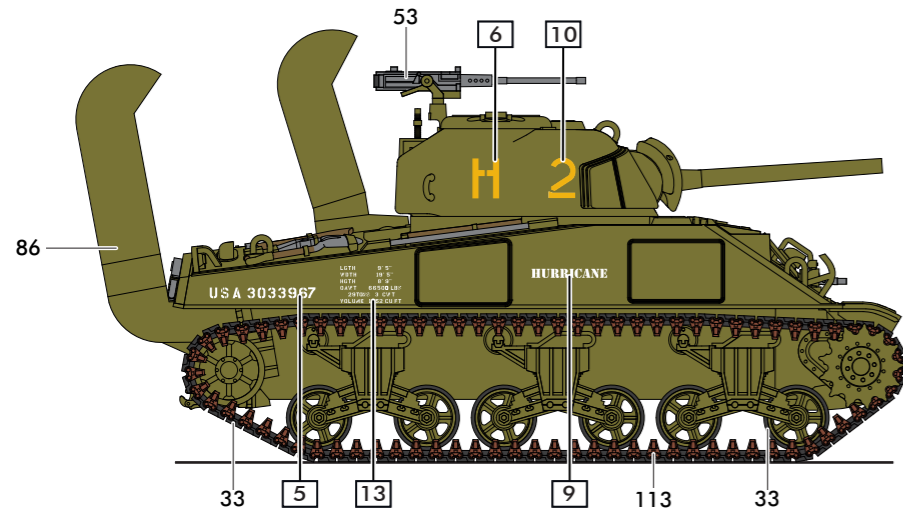
*a* • 2nd Armored Division, 67th Armored Regiment







*b* • 2nd Armored Division, 66th Armored Regiment



*c* • 4th Armored Division, 8th Tank Battalion

