

Si aucune teinte n'est spécifiée, se reporter à la page 2 pour le détail du schéma de peinture.

When no color is specified, refer to page 2 for painting pattern.

Wenn keine Farbe angegeben ist, beachten Sie auf Seite 2 für die Lackierung und Markierung.

Cuando ningún color es especificado, vea la página 2 para obtener detalles de pintura.

56	56
Numero de phase	Reference de couleur
Step number	Colour reference n°
Schrittnummer	Farbhangabe
Numero de fase	Referencia de color
37	37
Numero de pièce	Numero de detal
Part number	detail number
Teilnummer	Nummer von Abziehbild
Numero de pieza	Numero de calcomania

- 16 Or Gold
- 33 Noir mat Mattschwarz
- 34 Blanc mat Matt white Mattweiss
- 40 Gris pale brillant Glänzend-Blassgrau
- 53 Gris métallique Metallgrau
- 103 Crème Mat Matt Cream Matt-Creme
- 106 Gris ocean mat Matt ocean grey Matt-Ozeangrau



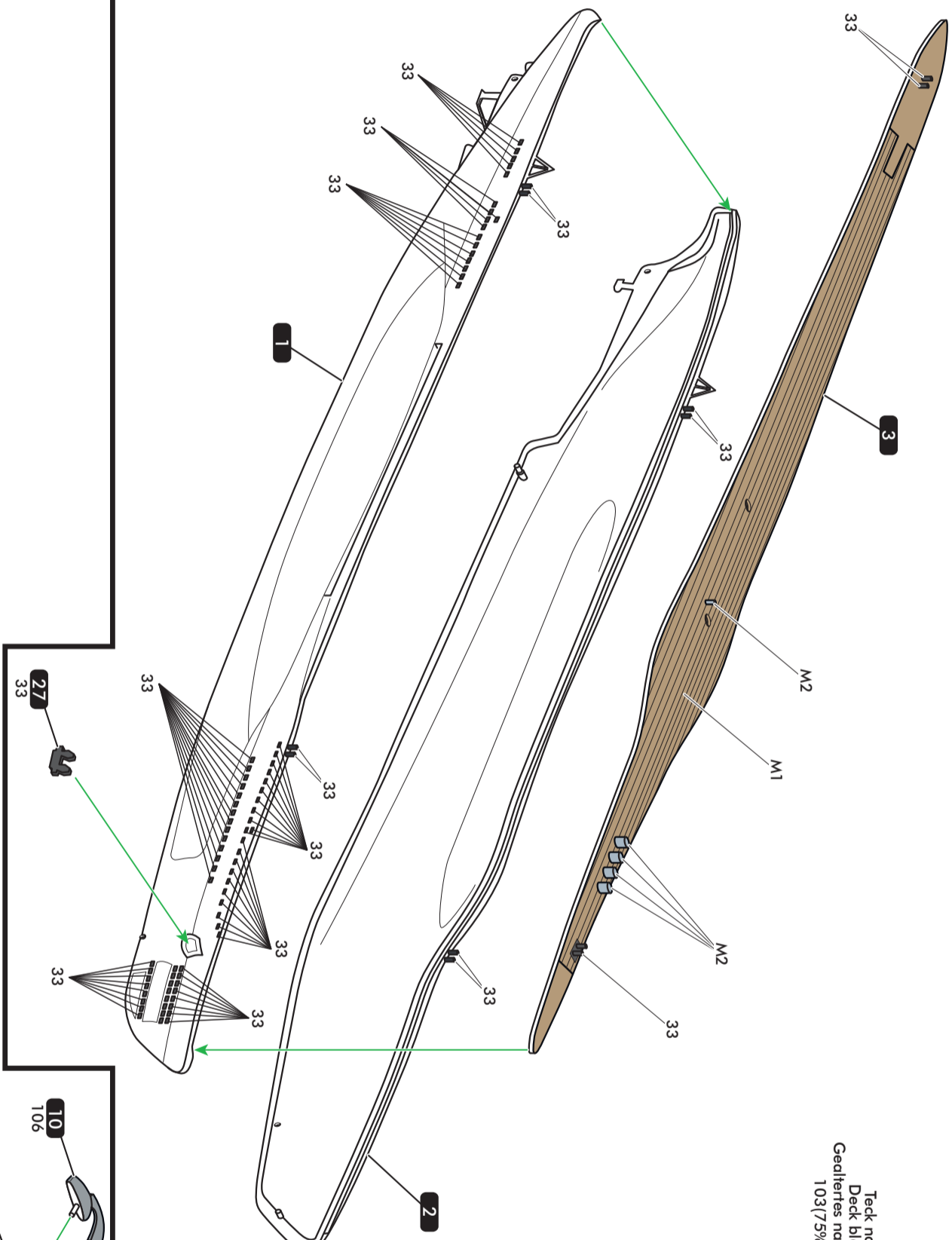
COLLECTION HISTORIQUE

RICHIER GLASSBOUET L'ART

U-BOOT TYP VII C

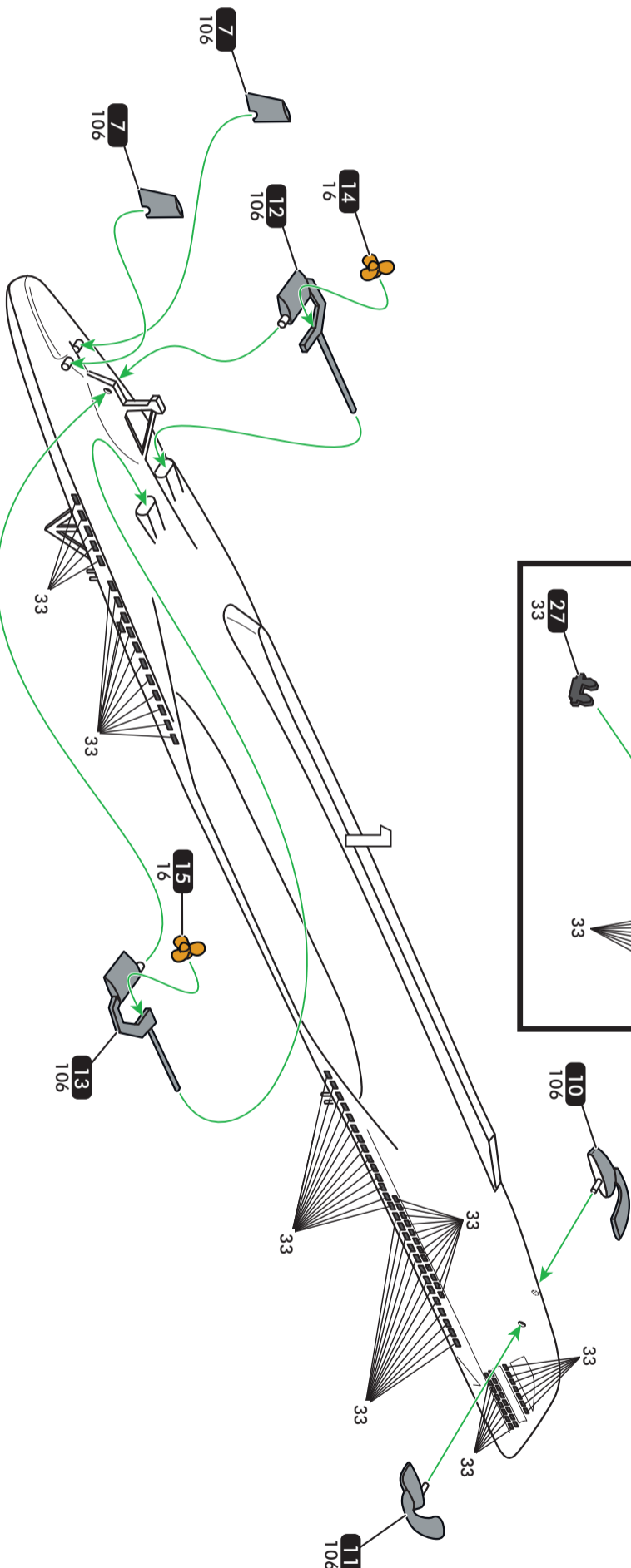
81002

- 33
- 34
- 40
- 103
- 106



- M1 Teck naturel vieilli / Deck bleached teak / Gealtertes natürliches Teackholz (103(75%) + 106(25%))
- M2 Gris clair / Soft light grey / Scharf hellgrau (34(75%) + 40(25%))

- 2
- 16
- 33
- 106



- 10
- 11
- 12
- 13
- 14
- 15
- 16

(F) Les U-Boote ou Unterseeboote de type VIIc sont les sous-marins allemands les plus répandus et les plus célèbres de la seconde guerre mondiale. Issus d'une large série (707 unités au total lancées à compter de 1936 et comprenant les VIIA à F), 683 d'entre eux sont construits de 1938 à fin 1944, les survivants divers changèrent au cours du conflit, les plus remarquables étant la suppression de la pièce de 8,8 cm de pièce avant et la modification de la forme du kiosque pour y intégrer un armement antiaérien plus étoffé, différentes aménagements de détection ou le schnorchel (VIIc/41). Construits par Germania Werft à Kiel, Blohm et Voss à Hambourg, Kriegsmarine et à Wilhelmsshaven VIIc survécurent à la guerre. Parmi eux, 68 seront sabordés. Certains, survivants, sont réarmés dans d'autres mers, tels les U-471 et U-766 qui, en France, deviendront Milie et Laubie.

Caractéristiques
 Longueur hors tout : 67,10 / 67,20 m
 Largeur : 6,20 m
 Déplacement moyen : 769 t en surface, 871 t en plongée, 1070 t au maximum.
 Tirant d'eau : 4,74 / 4,80 m
 Propulsion : Diesel en surface et électrique en plongée, sur deux lignes d'arbre
 Puissance machine : 3200 ch en surface, 750 en plongée
 Vitesse moyenne : 7,6 nœuds en plongée ; 17,7 nœuds en surface
 Profondeur maximale de plongée environ 220 m (250 m maximum)
 Autonomie : 8500 miles à 10 nœuds en surface ; 80 miles à 4 nœuds en plongée
 Armement : 5 x TL de 53,3 cm (14 torpilles embarquées ou de 26 à 39 mines), initiallement 1 x 8,8 cm ; 1 x 2 cm AA (au cours du conflit – pièce de 8,8 cm débarquée : 2, 4, voire 8 x 2 cm AA ; 1 x 3,7 cm AA, selon les diverses variantes rencontrées)
 Équipage : 44 à 52 officiers, officiers-matiers et hommes d'équipage.

(GB) Type VIIc U-Boats or Unterseeboote were the most common and most celebrated of the German submarines in World War II. Part of a large series (707 units in total) launched from 1936 and including the VIIA to F, 683 of them were built between 1938 and the end of 1944). They underwent a number of changes during the conflict, the most notable being the removal of the 8.8 cm forward gun and alterations to the shape of the conning tower to fit a more powerful anti-aircraft gun, various detection aeras or the Schnorchel (VIIc/41). Built by Germania Werft in Kiel, Blohm & Voss in Hamburg and Kriegsmarine in Wilhelmshaven among others, the VIIc were relatively inexpensive as they were quite simple to produce. They were robust, easy to handle and performed very well at sea. They were the basis on which the German submarine campaign against the Allied Atlantic supply routes was built. They took a heavy toll on the convoys and a number of the Aces on this elite weapon filled their kill charts. Only 180 VIIc survived the war. Of these, 68 were scrapped. Some of the survivors were recommissioned in other navies, such as the U-471 and U-766 which, in France, became the Milie and the Laubie.

Technical Information
 Overall length : 67.10 / 67.20 m
 Width : 6.20 m
 Average displacement: 769 t surfaced, 871 t submerged, 1070 t total
 Draught : 4.74 / 4.80 m
 Propulsion : Diesel when surfaced and electric when submerged on two shafts
 Power : 3200 hp surfaced, 750 submerged
 Average speed : 7.6 knots submerged; 17.7 knots surfaced
 Maximum dive depth : approx. 220 m (250 m maximum)
 Range : 8500 miles at 10 knots surfaced; 80 miles at 4 knots submerged
 Weapons : 5 x TL of 53.3 cm (14 torpedoes on board or 26 to 39 mines). Originally 1 x 8.8 cm; 1 x 2 cm AA (during the war - 8.8 cm gun removed; 2, 4, even 8 x 2 cm AA; 1 x 3.7 cm AA, depending on the variations found)
 Crew : 44 to 52 officers, petty officers and crewmen.
 07 - 2020

D De U-Boote oder Unterseeboote von Typ VIIC sind die wehrbetreuten und berühmtesten Unterseeboote des Zweiten Weltkriegs. Hervorgegangen aus einer weitgehenderten Serie (mit insgesamt 707 ab 1936 gebauten Einheiten, welche die VIIA bis F umfassen), 653 von ihnen werden von 1938 bis Ende 1944 gebaut. Sie werden während des Kriegs verschiedenen Änderungen unterzogen, von denen die bedeutendsten die Aufgabe des 8,8 cm Buggeschützes und der Umbau des Turms sind, um eine effizientere Flugabwehrführung verschiedene Ortungsgeräten oder dem Schnorchel (VIC41) zu integrieren. Die VIIC, die u.a. von der Germania Werft in Kiel, vom Blohm und Voss in Hamburg und von der Kriegsmarine in Wilhelmshaven gebaut werden, sind relativ billig, weil sie leicht herzustellen sind. Sie sind ausdauernd, leicht manövrierbar und haben ein ausgezeichnetes Seeverhalten. Auf ihnen ruhe die Hauptlast der deutschen U-Boot-Kampagne gegen die Nachschubkräfte der Alliierten im Atlantik. Sie erlitten einen schweren Zoll in den Geländen und viele der "Asse", die diese U-Boote zählte, erzielten ihr Jagdvergnügen an ihrem Bord. Nur 180 VIIC überlebten den Krieg, von denen 68 sabotiert wurden. Einige der umverbleibenden U-Boote werden in anderen Flotten neubestückt wie das U-471 und U-766, die in Frankreich in Mille und Laube umbenannt werden.

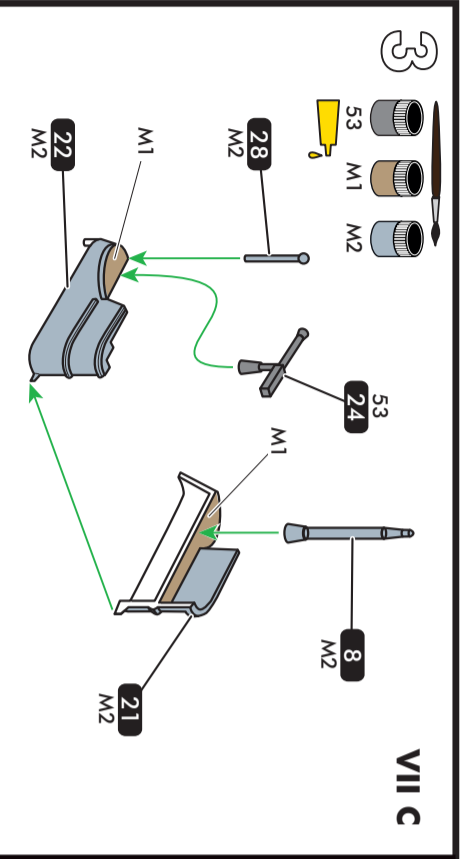
TECHNISCHES DATEN

Gesamtlänge : 67,10 / 67,20 m
 Breite : 6,20 m
 Durchschnittliche Verdrängung: 769 t über Wasser, 871 t unter Wasser, maximal 1070 t
 Tiefgang : 4,74 / 4,80 m
 Antrieb : Dieselmotor über Wasser und Elektromotor unter Wasser, auf zwei Transmissionsen
 Maschinenleistung : 3200 PS über Wasser, 750 unter Wasser
 Durchschnittsgeschwindigkeit: 7,6 kn unter Wasser; 17,7 kn über Wasser
 Maximale Reichweite: ca. 2200 m (maximal 250 m) unter Wasser
 Autonomie : 6500 se mit 10 kn über Wasser; 80 se mit 4 kn unter Wasser
 Bewehrung : 5 x 53,3 cm
 Torpedobehälter (14 verladene Toppedos oder 26 bis 39 Minen); Ursprünglich 1 x 8,8 cm; 1 x 2 cm Flak (im Laube des Kiess 8,8 cm Deckgeschütz: 2, 4, sogar 8 x 2 cm Flak; 1 x 3,7 cm Flak, entsprechend den verschiedenen angeforderten Varianten) : 44 bis 52 Offiziere, Besatzung
 Manneschildere und Besatzungsmitglieder.

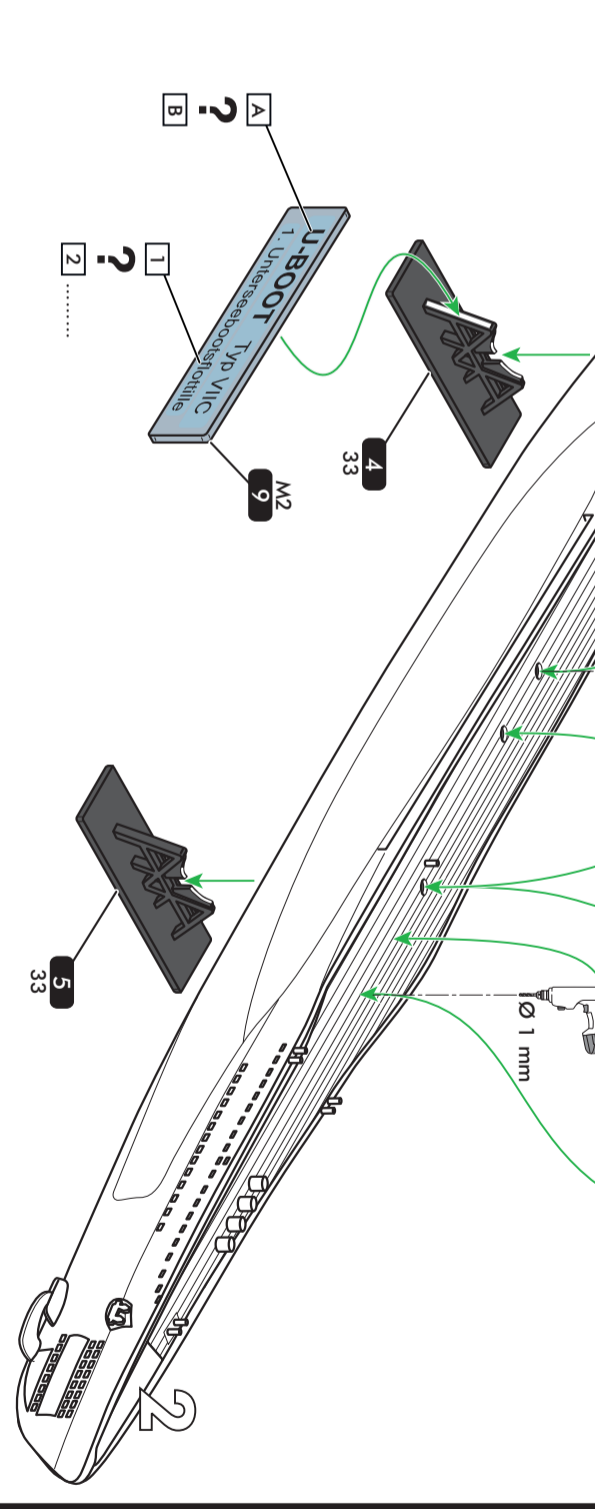
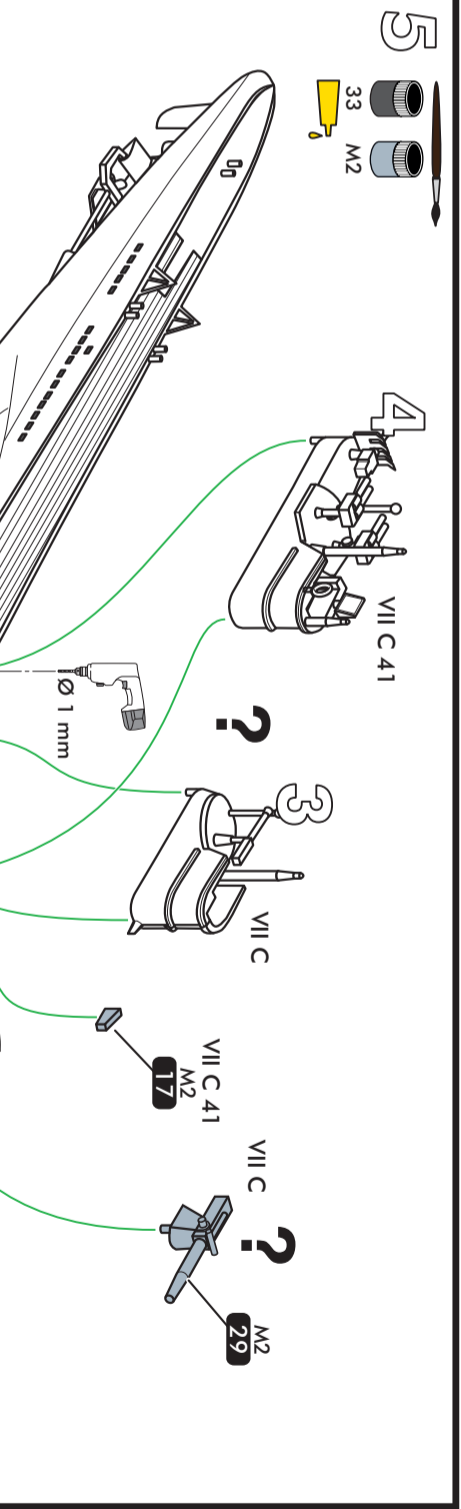
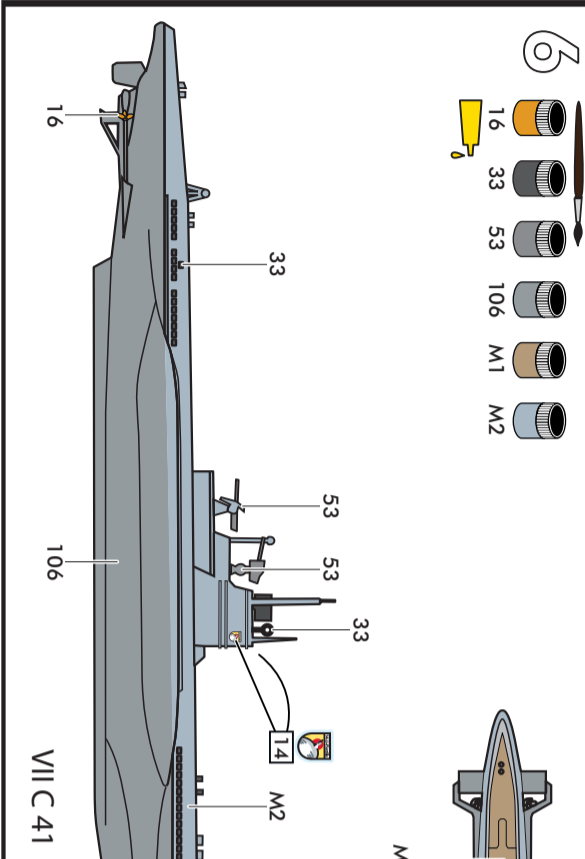
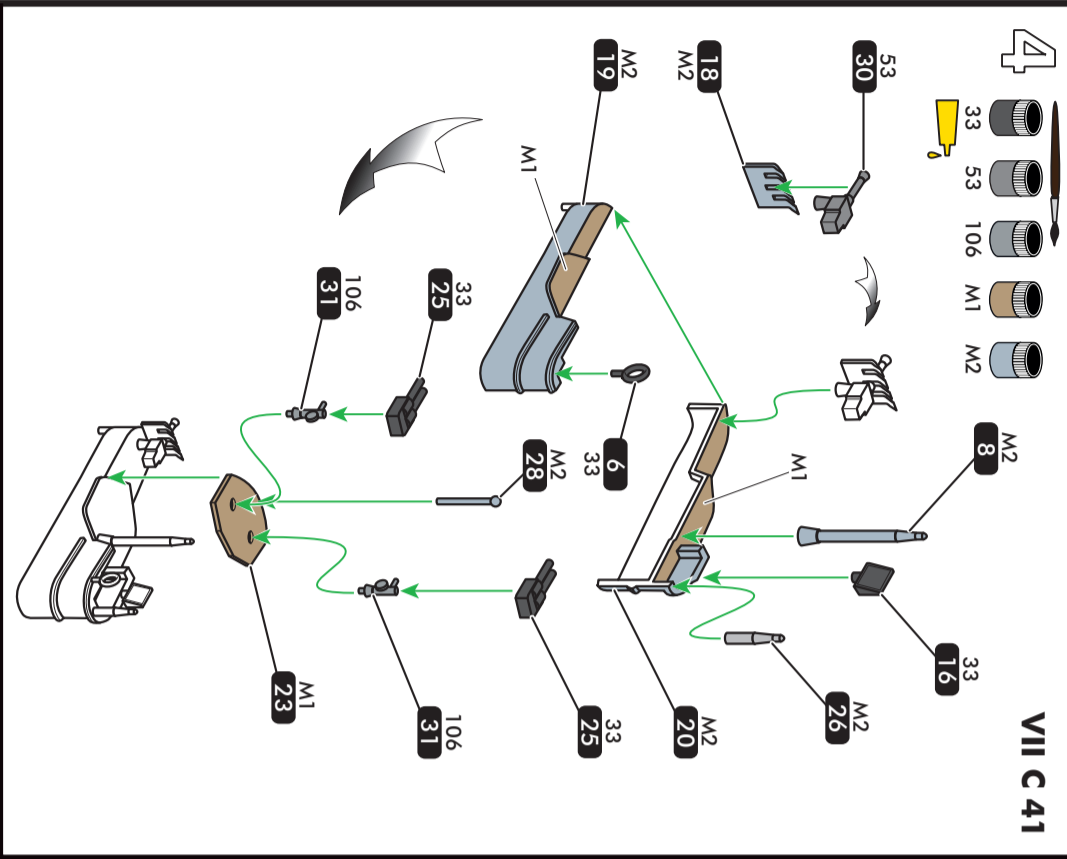
E Los U-Boote o Unterseeboote de tipo VIIC son los sumergibles alemanes que más abundaron y los más célebres de la Segunda Guerra Mundial. Resultado de una larga serie (707 unidades en total, hechas a partir de 1936, incluyendo los VIIA a F), 653 de ellos se construyeron de 1938 hasta finales de 1944. Fueron sometidos a diversos cambios durante el conflicto, siendo los más excepcionales la supresión de la pieza de 8,8 cm de la proa y la modificación de la forma de la timonera para integrar en ella un armamento antiaéreo más avanzado, diferentes antenas de detección o el Schnorchel (VIC41). Construidos por Germania Werft en Kiel, Blohm y Voss en Hamburgo, y Kriegsmarine en Wilhelmshaven, entre otros, los VIIC eran relativamente poco costosos ya que su realización era sencilla. Eran resistentes, maniobrables y presentaban un excelente comportamiento en el mar. La campaña submarina alemana se basó esencialmente en ellos contra el avituallamiento de los aliados en el Atlántico. Casaron muchas bajas en los convoyes y muchos de los "Ases" con los que contaba este ejército de élite llenaron su cuadro de caza a bordo de estos barcos. Sólo 180 VIIC sobrevivieron a la guerra. Entre ellos, 68 fueron hundidos. Algunos supervivientes fueron reacondicionados en otras flotas, como los U-471 y U-766 que, en Francia, se convirtieron en Mille y Laube.

CARACTERÍSTICAS

Esfera total : 67,10 / 67,20 m
 Manga : 6,20 m
 Desplazamiento medio : 769 t en superficie, 871 t en inmersión, 1070 t como máximo
 Calado : 4,74 / 4,80 m
 Propulsión : Diesel en superficie y eléctrica en inmersión, sobre dos líneas de árbol
 Potencia máquina : 3200 CV en superficie, 750 en inmersión
 Velocidad media : 7,6 nudos en inmersión; 17,7 nudos en superficie
 Profundidad máxima de inmersión: aproximadamente 220 m (250 m como máximo) en superficie; 80 millas a 4 nudos en inmersión
 Autonomía : 8.500 millas a 10 nudos en superficie; 80 millas a 4 nudos en inmersión (14 torpedos embarcados o de 26 a 39 minas)
 Armamento : 5 x TIT de 53,3 cm (14 torpedos embarcados o de 26 a 39 minas), Incalcanche 1 x 8,8 cm; 1 x 2 cm AA (durante el conflicto - pieza de 8,8 cm desmontada); 2, 4, incluso 8 x 2 cm AA; 1 x 3,7 cm AA, según las diferentes variantes encontradas)
 Tripulación : de 44 a 52 oficiales, oficiales-marineros y hombres de tripulación.



VII C 41



U-BOOT Typ VIIC	U-67	U-772	U-777
1. Unterseebootsflottille	5. Unterseebootsflottille	10. Unterseebootsflottille	29. Unterseebootsflottille
2. Unterseebootsflottille	6. Unterseebootsflottille	11. Unterseebootsflottille	
3. Unterseebootsflottille	7. Unterseebootsflottille	12. Unterseebootsflottille	
	8. Unterseebootsflottille	13. Unterseebootsflottille	
	9. Unterseebootsflottille	14. Unterseebootsflottille	
		23. Unterseebootsflottille	

NL De meest voorkomende en bekende Duitse duikboten uit de Tweede Wereldoorlog. Ze maken deel uit van een grotere reeks (in totaal 707 eenheden) die gebouwd werden vanaf 1936 en die klassen VIIA tot F omvatten) waarvan er tussen 1938 en eind 1944 653 gebouwd werden. Tijdens het verloop van de oorlog zullen ze verschillende wijzigingen ondergaan, waarbij de meest opmerkelijke de verwijdering van het 8,8 cm-kanon op de voorrecht en de wijziging van de oriëntatie om er een uitlopendere loefscherm, verschillende detectie-antennes of de Schnorchel (VIC41) in orde te brengen. De VIIC's die onder meer gebouwd worden door Germania Werft in Kiel, Blohm en Voss in Hamburg, Kriegsmarine werf in Wilhelmshaven zijn relatief goedkoop omdat ze vrij eenvoudig te produceren zijn. Ze zijn duurzaam, gemakkelijk te besturen en gedragen zich uitstekend op zee. Ze vormen dan ook de basis van de Duitse onderzeeaanpak tegen de Geallieerde bevoorrading in de Atlantische Oceaan. Ze zullen een zware tol eisen onder de konvooien en vele "cracks" - die dienen op dit eilandgen zullen aan boord moeë facijterijen beleven. Slechts 180 VIIC's overleefden de oorlog en 68 van hen worden tot zinken gebracht. Sommige overlevende echter, worden herbevestigd en dienen in andere flottillen, zoals de U-471 en U-766 die, in Frankrijk, de Mille en Laube worden.

KENMERKEN
 Totale lengte : 67,10 / 67,20 m
 Breedte : 6,20 m
 Gemiddelde waterverdraging: 769 t aan het oppervlak, 871 t onder water, maximaal 1070 t
 Diepgang : 4,74 / 4,80 m
 Aandrijving : Diesel aan het oppervlak en elektrische onderwater, op twee aandrijfassen
 Vermogen vaartug : 3200 PK aan het oppervlak; 750 onder water
 Gemiddelde snelheid : 7,6 knopen onder water; 17,7 knopen aan het oppervlak
 Maximale diepte onder water: ongeveer 220 m (250 m maximaal)
 Autonomie : 6500 mijl tegen 10 knopen aan het oppervlak; 80 mijl tegen 4 knopen onder water
 Bewapening : 5 x TIT van 53,3 cm (14 torpedos aan boord of 26 tot 39 minen). Oorspronkelijk 1 x 8,8 cm; 1 x 2 cm LD (tijdens de oorlog - kanon van 8,8 cm verwijderd); 2, 4, zelfs 8 x 2 cm LD; 1 x 3,7 cm LD, naaigang van de verschillende varianten)
 Bemanning : 44 tot 52 officieren, onderofficieren en bemanningleden.

L Gli U-Boote o Unterseeboote di tipo VIIC furono i sommergibili tedeschi più diffusi e famosi della seconda guerra mondiale. Derivati da una ampia serie (complessivamente 707 unità) lanciate a partire dal 1937 e comprendente i VIIA a F, 653 di loro furono costruiti dal 1938 a fine 1944. Subirono diversi cambiamenti nel corso del conflitto, i più notevoli essendo l'eliminazione del pezzo da 8,8 cm del ponte anteriore e la modifica della forma del cassero per integrarvi un armamento antiaereo più sofisticato, diverse antenne di rilevamento o il Schnorchel (VIC41). Costruiti, tra l'altro, da Germania Werft a Kiel, Blohm e Voss ad Amburgo, Kriegsmarine werf a Wilhelmshaven i VIIC erano relativamente poco costosi in quanto semplici da produrre. Erano robusti, maneggeroli e presentavano eccellenti qualità di navigabilità. La campagna sottomarina tedesca si avvaleva di questi bastimenti per contrastare il rifornimento alleato nell'Atlantico, infliggendo pesanti perdite nei convogli e i numerosi "asisti" che contava questo esercito di élite riempirono il loro camerale a loro bordo. Solo 180 VIIC sopravvissero alla guerra. Tra di loro, 68 furono affondati. Alcuni dei sopravvissuti furono rimessi in altre flotte come gli U-471 e gli U-766 che in Francia divennero Mille e Laube.

CARATTERISTICHE
 Lunghezza totale : 67,10 / 67,20 m
 Larghezza : 6,20 m
 Dislocamento medio : 769 t in superficie, 871 t in inmersione, 1070 t max.
 Pescaio : 4,74 / 4,80 m
 Propulsione : Diesel in superficie e elettrico in inmersione, su due linee di albero
 Potenza macchina : 3200 cavalli in superficie, 750 in inmersione
 Velocità media : 7,6 nodi in inmersione; 17,7 nodi in superficie
 Profondità max. di immersione: circa 220 m (250 m max)
 Autonomia : 8500 miglia a 10 nodi in superficie; 80 miglia a 4 nodi in inmersione
 Armamento : 5 x tubi lanciasiluri da 53,3 cm (14 siluri imbarcati o da 26 a 39 mine), Incalcanche 1 x 8,8 cm; 1 x 2 cm antiaereo (durante il conflitto - pezzo da 8,8 cm smantato); 2, 4, se non addirittura 8 x 2 cm antiaereo; 1 x 3,7 cm antiaereo, secondo le diverse varianti riscontrate)
 Equipaggio : 44 - 52 ufficiali, sottufficiali di marina e uomini di equipaggio.