

# Heller

# US 1/4 TON TRUCK 'N TRAILER

## 81105



# DÉCOUVREZ LE MONDE DES PEINTURES ACRYLIQUES HELLER !

DISCOVER THE WORLD OF HELLER ACRYLIC PAINTS!  
ENTDECKEN SIE DIE WELT DER HELLER ACRYL-FARBEN!

**NEW**



- FACILE À UTILISER
- DILUABLE À L'EAU
- POTS DE PEINTURE STABLES
- BOUCHON À VIS SÉCURISÉ

- EASY TO USE
- DILUTABLE WITH WATER
- STABLE PAINT CANS
- SECURE SCREW CAP

- EINFACHE ANWENDUNG
- MIT WASSER VERDÜNNBAR
- STANDFESTE FARBDOSEN
- SICHERER SCHRAUBVERSCHLUSS

## Français

D'un concept "Hi Tech" avant la lettre, la jeep semble être un assemblage de formes simples, nécessaires et suffisantes. Même le nom "Jeep", contraction phonétique de "GP" (pour General Purpose soit "à usage général") est évocateur de ce concept. Le tout donnera un véhicule quasiment indémodable ayant une véritable "gueule". C'est un cahier des charges draconien pour un véhicule léger tout terrain, facile à conduire, à entretenir et à réparer, qui fut envoyé à 135 industriels américains. Deux sociétés répondirent de suite à l'appel d'offre : l'American Bantam Co et la Willys Overland Inc. Il en résulta diverses confrontations entre les prototypes et ce fut la Willys Overland qui, après bien des rebondissements, emporta le contrat en Juillet 1941 (bien que l'idée originale de la jeep dût plutôt être portée au crédit de Bantam). Suite à l'entrée en guerre des Etats-Unis, les commandes de la jeep devinrent si importantes qu'il fallut faire appel à un deuxième constructeur, Ford en l'occurrence. On va la retrouver aux quatre coins du monde ; des îles du Pacifique aux sables d'El-Alamein en passant par le front de l'Est (les Soviétiques en reçurent 80 000 et ne tarirent pas d'éloges) et les plages du débarquement de Juin 1944 où elle allait dès lors, dans l'esprit des populations, être associée à la libération. Grâce à sa puissance, sa légèreté et sa compacité, la jeep fonctionne aussi bien dans les marécages que sur les mauvaises routes, là où des véhicules plus lourds éprouvent des difficultés. Sa robustesse n'a d'égale que sa polyvalence. Un correspondant de guerre célèbre la résuma comme suit: "Elle fait tout, elle va partout, elle est fidèle comme un chien, solide comme une mule et agile comme une chèvre ; elle accepte des charges deux fois plus lourdes que celles autorisées et elle roule quand même ... ". Ce seront au total plus de 630 000 jeeps qui seront construites.

## English

Of "Hi-tech" design before that term was actually used, the jeep seems to be made up from simple, utilitarian shapes which are adequate for their purpose. The name "Jeep" is itself a phonetic representation of "GP", the abbreviation for General Purpose, and is evocative of such a design. This adds up to a vehicle practically incapable of becoming outmoded, having an appearance of real character. The specification sent to 135 American manufacturers for a light vehicle usable on all surfaces, easy to drive, maintain and repair, was an extremely demanding one. Two companies subsequently responded to the invitation to tender: American Bantam Co., and Willys Overland Inc. As a result, various comparisons were made between the prototypes, and after several further developments, it was Willys Overland who won the contract in July 1941 (although Bantam should more justly be credited with the original idea of the Jeep). After the United States entered the war, the orders for the jeep became so large that approaches had to be made to a second vehicle builder, as it happened Ford. The jeep was to make its way into all corners of the world: from the Pacific Islands to the deserts of El Alamein, via the Eastern Front (the Russians received 80 000 of them and were full of praise for them), to the landing beaches of 1944, whence it came to be associated in the general public's mind with the Liberation. Thanks to its power, lightness and compactness, the jeep operates equally well in marshland and on bad roads, where heavier vehicles are in trouble. Its robustness is equaled only by its versatility. A famous war correspondent summed it up thus: "It does everything, goes everywhere, is as reliable as a faithful guide-dog, as strong as a mule, and as nimble as a goat; it will take twice the maximum loads allowed, and just keeps on going ... ". A total of more than 630 000 jeeps were to be built.

## Deutsch

Der Jeep mit seinem "Hightech"-Design, bevor dieser Begriff überhaupt verwendet wurde, scheint aus einfachen, zweckmäßigen Formen zu bestehen, die ihrem Zweck angemessen waren. Der Name "Jeep" selbst ist eine Kurzform von "GP", der Abkürzung für General Purpose (d.h. "allgemeiner Einsatz") und erinnert an ein solches Design. Dies ergab ein Fahrzeug, das praktisch zeitlos war und ein charakteristisches Aussehen hatte. Die an 135 amerikanischen Hersteller übermittelte Spezifikation für ein leichtes Fahrzeug, das auf jedem Untergrund einsetzbar, leicht zu fahren, zu warten und zu reparieren war, war äußerst anspruchsvoll. Zwei Unternehmen antworteten auf die Ausschreibung: American Bantam Co. und Willys Overland Inc. Es wurden verschiedene Vergleiche zwischen den Prototypen angestellt und nach mehreren Weiterentwicklungen erhielt Willys Overland im Juli 1941 den Zuschlag (obwohl die ursprüngliche Idee des Jeeps eher von Bantam kam). Nach dem Eintritt der Vereinigten Staaten in den Krieg wurden die Aufträge für den Jeep so groß, dass man sich an einen zweiten Fahrzeugbauer wenden musste, so geschehen mit Ford. Der Jeep sollte seinen Weg in alle Ecken der Welt finden: Von den pazifischen Inseln bis zu den Wüsten von El Alamein, über die Ostfront (die Russen erhielten 80 000 Stück), zu den Landungsstränden in der Normandie von 1944, von wo aus sie im Bewusstsein der Öffentlichkeit mit der Befreiung verbunden wurden. Dank seiner Kraft, Leichtigkeit und Kompaktheit war der Jeep auch im Sumpfgebiet und auf schlechten Straßen gut unterwegs, wo schwerere Fahrzeuge in Schwierigkeiten gerieten. Seine Robustheit wurde nur noch durch seine Vielseitigkeit übertroffen. Ein berühmter Kriegsberichterstatter fasste es so zusammen: "Er kann alles, kommt überall hin, ist so zuverlässig wie ein treuer Hund, stark wie ein Maultier und wendig wie ein Tor; er hält das Doppelte der zulässigen Höchstlast aus und fährt einfach weiter... ". Insgesamt sollten mehr als 630 000 Jeeps gebaut worden sein.

<b>Poids à vide</b>	1054 kg
<b>Poids total en charge</b>	1417 kg
<b>Longueur</b>	3,36 m
<b>Largeur</b>	1,58 m
<b>Hauteur totale</b>	1,77 m
<b>Empattement</b>	2,04 m
<b>Pente maximum</b>	60 %
<b>Moteur</b>	Willys MB, 4 cylindres en ligne de 2,2 l
<b>Vitesse</b>	105 km/h
<b>Autonomie</b>	5480 km
<b>Réservoir</b>	57 l
<b>REMORQUE</b>	
<b>Longueur</b>	2,76 m
<b>Largeur</b>	1,42 m
<b>Hauteur</b>	1,02 m
<b>Cubage</b>	3,98 m <sup>3</sup>
<b>Charge utile</b>	227 kg

<b>Unladen weight</b>	1054 kg
<b>Total laden weight</b>	1417 kg
<b>Length</b>	3.36 m
<b>Width</b>	1.58 m
<b>Overall height</b>	1.77 m
<b>Wheelbase</b>	2.04 m
<b>Maximum slope</b>	60 %
<b>Engine</b>	Willys MB, 4 cylinders in-line 2.2 l
<b>Speed</b>	105 km/h
<b>Fuel range</b>	298 miles
<b>Fuel tank</b>	57 l
<b>TRAILER</b>	
<b>Length</b>	2.76 m
<b>Width</b>	1.42 m
<b>Height</b>	1.02 m
<b>Cubic capacity</b>	3.98 m <sup>3</sup>
<b>Useful load</b>	227 kg

<b>Leergewicht</b>	1054 kg
<b>Ladegewicht</b>	1417 kg
<b>Länge</b>	3,36 m
<b>Breite</b>	1,58 m
<b>Gesamthöhe</b>	1,77 m
<b>Radabstand</b>	2,04 m
<b>Maximale Neigung</b>	60 %
<b>Motor</b>	Willys MB 4 serien geschaltete Zylinder 2.2 l
<b>Höchstgeschwindigkeit</b>	105 km/h
<b>Reichweite</b>	480 km
<b>Benzintank</b>	57 l
<b>ANHÄNGER</b>	
<b>Länge</b>	2,76 m
<b>Breite</b>	1,42 m
<b>Höhe</b>	1,02 m
<b>Volumen</b>	3,98 m <sup>3</sup>
<b>Nutzlast</b>	227 kg

## Español

Con un concepto anticipado de "Hi Tech", el jeep parece ser un ensamblaje de formas simples, necesarias y suficientes. Incluso el nombre "Jeep", contracción fonética de "GP" (de General Purpose, es decir, "para todo uso") evoca este concepto. El conjunto dará un vehículo que casi no puede pasar de moda, de aspecto realmente atractivo. Se envía un pliego de condiciones draconiano a 135 industriales americanos para la construcción de un vehículo ligero todo terreno, fácil de conducir, mantener y reparar. Dos sociedades respondieron inmediatamente al concurso: la American Bantam Co. y la Willys Overland Inc. Se produjeron diversas confrontaciones entre los prototipos y finalmente fue la Willys Overland quien, después de muchos cambios, consiguió el contrato en julio de 1941 (aunque la idea original del jeep debe atribuirse más bien a la Bantam). Como consecuencia de la entrada en guerra de Estados Unidos, los pedidos del jeep fueron tan importantes que fue preciso recurrir a un segundo constructor, Ford. Se le encontrara en los cuatro puntos cardinales: desde las islas del Pacífico hasta las arenas de El-Alamein, pasando por el frente del Este (los soviéticos recibieron 80.000 y no ocultaron sus elogios) y las playas del desembarco de junio de 1944 y, desde entonces, ha sido asociado a la Liberación en la mente de los pueblos. Gracias a su potencia, ligereza y compacidad, el jeep funciona tanto en pantanos como en malas carreteras, en lugares donde vehículos más pesados tienen dificultades. Su robustez solo tiene parangón con su polivalencia. Un célebre corresponsal de guerra 10 resume de la siguiente manera: "Hace todo, va por todas partes, es fiel como un perro, sólido como una mula y ágil como una cabra. Acepta cargas del doble de las permitidas y sigue rodando..." Se construirán en total más de 630.000 jeeps.

## Italiano

Con un concetto anticipato "Hi Tech", la jeep appare come un assemblaggio di forme semplici, necessarie e sufficienti, forme semplici, necessarie e sufficienti. Anche il nome "Jeep", contrazione fonetica di "GP" da contrazione fonetica di "GP" (da "General Purpose") evoca questo concetto, concetto. Il risultato è un veicolo che difficilmente può passare di moda, con un aspetto veramente attraente, aspetto davvero attraente. Un disciplinare draconiano viene inviato a 135 industriali americani per la costruzione di un 135 industriali americani per la costruzione di un veicolo leggero fuoristrada che sia facile da guidare, mantenere e facile da guidare, mantenere e riparare. Due aziende hanno risposto immediatamente alla concorrenza: l'American Bantam Co. e la Willys Overland Inc. Ci sono stati diversi scontri tra i prototipi. Willys Overland che, dopo molti cambiamenti, vinse il contratto nel luglio 1941, nel luglio 1941 (anche se l'idea originale della Jeep dovrebbe essere attribuita più al Bantam). Come risultato dell'entrata in guerra degli Stati Uniti, gli ordini per la Jeep erano così forti che la Gli ordini per la Jeep erano così grandi che è stato necessario chiamare un secondo costruttore, Ford, un secondo produttore, Ford. Si trovava in tutti e quattro gli angoli del mondo: dalle isole del Pacifico alle isole del Pacifico alle sabbie di El Alamein, attraverso il fronte orientale (i sovietici ricevettero il fronte orientale (i sovietici ne ricevettero 80.000 e non fecero mistero delle loro lodi) e le spiagge della le spiagge dello sbarco del giugno 1944, e da allora è stato associato alla Liberazione nella mente dei con la Liberazione nella mente della gente. Grazie alla sua potenza, leggerezza e compattezza, la jeep funziona sia nelle paludi che sulle strade dissestate, in luoghi dove i veicoli più pesanti hanno difficoltà. La sua robustezza è eguagliato solo dalla sua versatilità. Un famoso corrispondente di guerra 10 riassume il tutto come segue: "Fa tutto, va dappertutto, è fedele come un cane, solido come un mulo e come fedele come un cane, solido come un mulo e agile come una capra. Prende carichi due volte più pesanti di quanto consentito e continua a girare...". In totale, saranno costruite più di 630.000 Jeep.

## Nederlands

De Jeep met zijn "high-tech" ontwerp, voordat deze term zelfs maar werd gebruikt, lijkt te hebben van eenvoudige, utilitaire vormen die geschikt waren voor zijn doel. De naam "Jeep" zelf is een afkorting van "GP", de afkorting van "GP", de afkorting voor General Purpose, en doet denken aan zo'n voertuig, gebruik" en doet denken aan een dergelijk ontwerp. Dit resulteerde in een voertuig dat vrijwel tijdloos was en een kenmerkend uiterlijk had. De aan 135 Amerikaanse fabrikanten toegezonden specificatie voor een lichtgewicht voertuig dat op elke ondergrond kan worden gebruikt en dat gemakkelijk te besturen, te onderhouden en te repareren is, was uiterst veeleisend. Twee bedrijven reageerden op de American Bantam Co. en Willys Overland Inc. Er werden verschillende vergelijkingen gemaakt tussen de prototypes, en na verschillende verdere Willys Overland kreeg het contract in juli 1941 (hoewel het oorspronkelijke idee voor de Jeep meer van Bantam kwam). Nadat de Verenigde Staten in de oorlog waren gekomen, werden de orders voor de Jeep zo groot dat men zich tot een tweede voertuigfabrikant moest wenden, en dat is wat er met Ford is gebeurd. De Jeep zou zijn weg vinden naar alle uithoeken van de wereld: Van de eilanden in de Stille Oceaan naar de woestijnen van El Alamein, via het Oostfront (de Russen ontvingen er 80.000), naar de landingsstranden van Normandië van 1944, van waaruit zij in het publieke bewustzijn geassocieerd werden met de bevrijding. Dankzij zijn kracht, lichtheid en compactheid, was de Jeep ook kon de Jeep door moerassig terrein en over slechte wegen, waar zwaardere voertuigen moeilijkheden zou hebben. Zijn robuustheid werd slechts overtroffen door zijn veelzijdigheid. Een beroemd oorlogscorrespondent vatte het als volgt samen: "Het kan alles, gaat overal heen, is zo betrouwbaar als een trouwe hond, sterk, en kan in elke situatie worden gebruikt, als een trouwe hond, zo sterk als een muilezel en zo behendig als een poort; hij kan weerstaan kan twee keer de maximale lading dragen en gewoon doorgaan...". In totaal zouden er meer dan 630.000 Jeeps gebouwd moeten zijn.

<b>Peso en vacío</b>	1054 kg
<b>Peso total en carga</b>	1417 kg
<b>Longitud</b>	3,36 m
<b>Anchura</b>	1,58 m
<b>Altura total</b>	1,77 m
<b>Distancia entre ejes</b>	2,04 m
<b>Pendiente máxima</b>	60 %
<b>Motor</b>	Willys MB, 4 cilindros en línea de 2,2 l
<b>Velocidad</b>	105 km/h
<b>Autonomía</b>	480 km
<b>Deposito</b>	571 l
<b>REMOLQUE</b>	
<b>Longitud</b>	2,76 m
<b>Anchura</b>	1,42 m
<b>Altura</b>	1,02 m
<b>Cilindrada</b>	3,98 m <sup>3</sup>
<b>Carga útil</b>	227 kg

<b>Peso vuoto</b>	1054 kg
<b>Peso di carico</b>	1417 kg
<b>Lunghezza</b>	3,36 m
<b>Ampio</b>	1,58 m
<b>Altezza totale</b>	1,77 m
<b>Interasse</b>	2,04 m
<b>Pendenza massima</b>	60 %
<b>Motore</b>	Willys MB 4 cilindri di serie 2,2 l
<b>Velocità massima</b>	105 km/h
<b>Gamma</b>	480 km
<b>Tanica di petrolio</b>	571 l
<b>SEGUACE</b>	
<b>Lunghezza</b>	2,76 m
<b>Ampio</b>	1,42 m
<b>Altezza</b>	1,02 m
<b>Volume</b>	3,98 m <sup>3</sup>
<b>Carico utile</b>	227 kg

<b>Leeg gewicht</b>	1054 kg
<b>Laadgewicht</b>	1417 kg
<b>Lengte</b>	3,36 m
<b>Breed</b>	1,58 m
<b>Totale hoogte</b>	1,77 m
<b>Wielbasis</b>	2,04 m
<b>Maximale helling</b>	60 %
<b>Motor</b>	Willys MB 4 serie cilinders 2,2 l
<b>Max snelheid</b>	105 km/u
<b>Bereik</b>	480 km
<b>Benzinetank</b>	571 l
<b>Volgeling</b>	
<b>Lengte</b>	2,76 m
<b>Breed</b>	1,42 m
<b>Hoogte</b>	1,02 m
<b>Volume</b>	3,98 m <sup>3</sup>
<b>Nuttige lading</b>	227 kg



11

Argent métallique  
Silver Metallic  
Silber metallisch



33

Noir mat  
Black Matt  
Schwarz matt



53

Gris métallique  
Gunmetal Metallic  
Grau metallisch



60

Ecarlate mat  
Scarlet Matt  
Scharlachrot matt



85

Noir de charbon satiné  
Coal Black Satin  
Kohlenschwarz seidenmatt



86

Olive clair mat  
Light Olive Matt  
Olivgrün hell matt



102

Vert armée mat  
Army Green Matt  
Armeegrün matt

**2**

Numéro de phase  
Step number  
Schrittnummer  
Número de fase

**37**

Numéro de pièce  
Part number  
Teilenummer  
Número de pieza

**56**

Référence de couleur  
Colour reference no  
Farbangabe  
Referencia de color

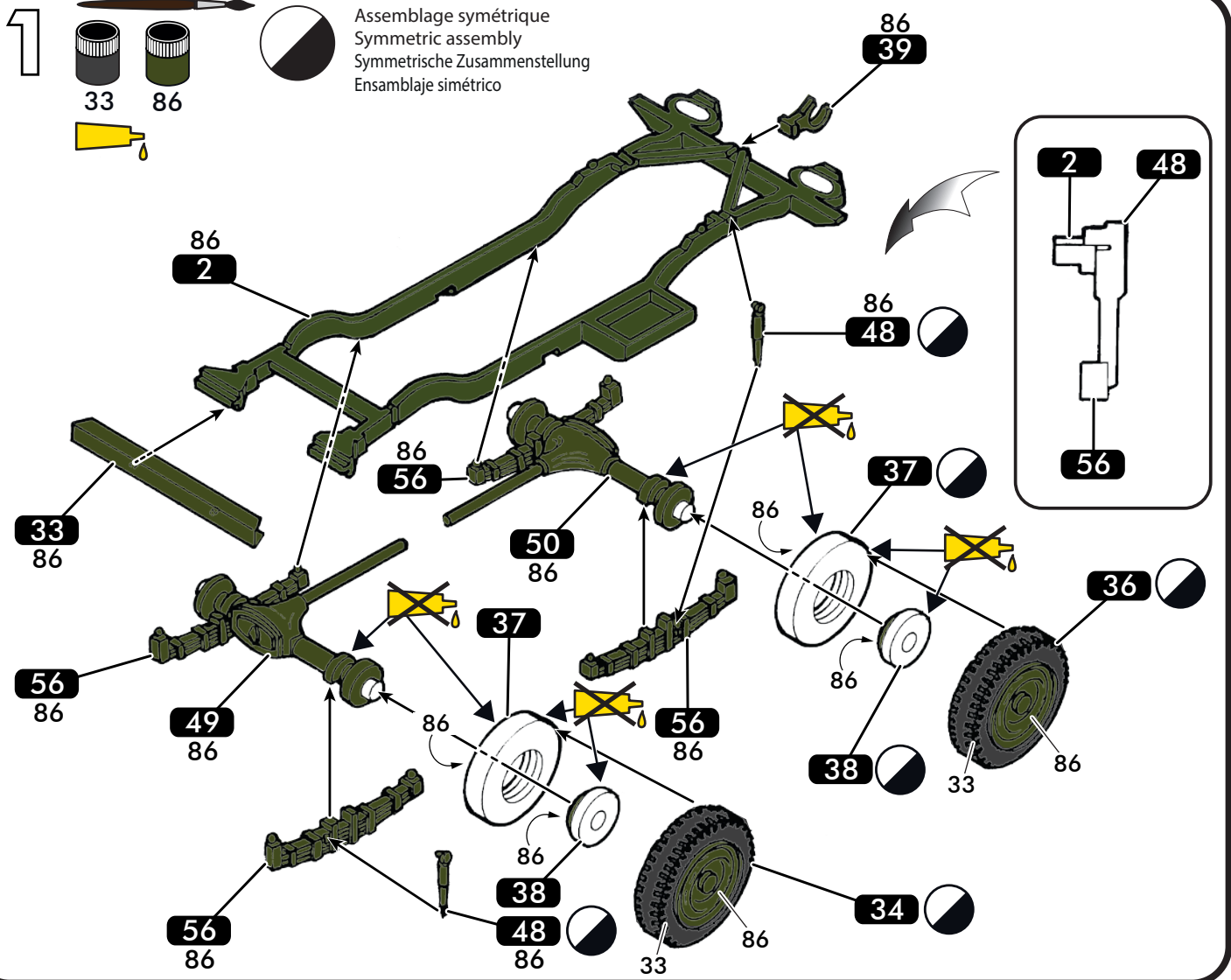
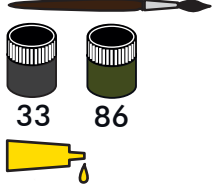
**6**

Numéro de decal  
Decal number  
Nummer von Abziehbild  
Número de calcomanía

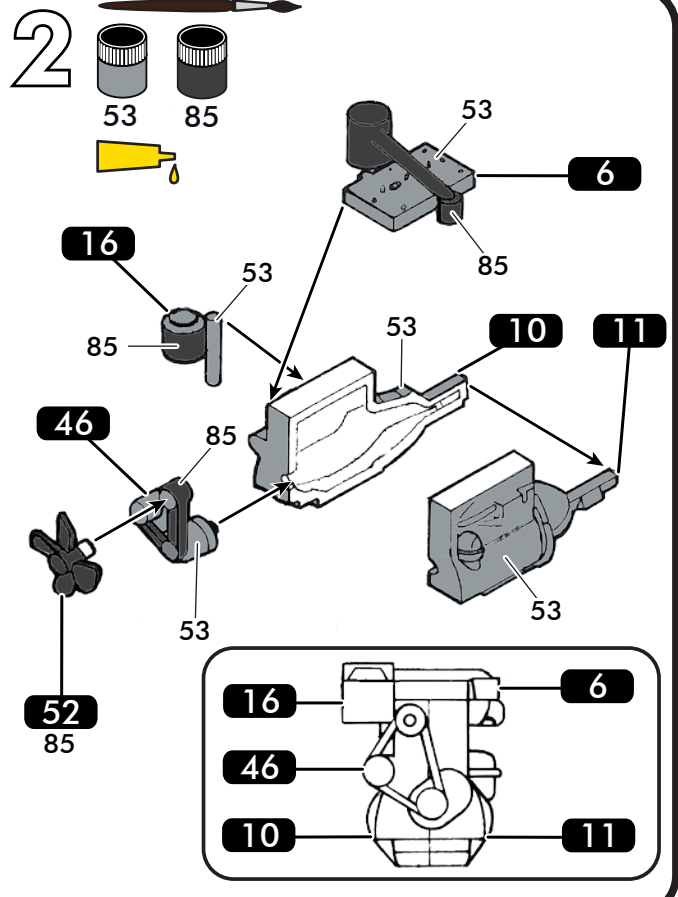
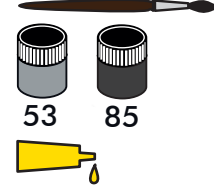
- Si aucune teinte n'est spécifiée, se reporter à la page 10 pour le détail du schéma de peinture.
- When no color is specified, refer to page 10 for painting pattern.
- Wenn keine Farbe angegeben ist, beachten Sie auf Seite 10 für die Lackierung und Markierung.
- Cuando ningún color es especificado, vea la página 10 para obtener detalles de pintura.

Assemblage symétrique  
 Symmetric assembly  
 Symmetrische Zusammenstellung  
 Ensamblaje simétrico

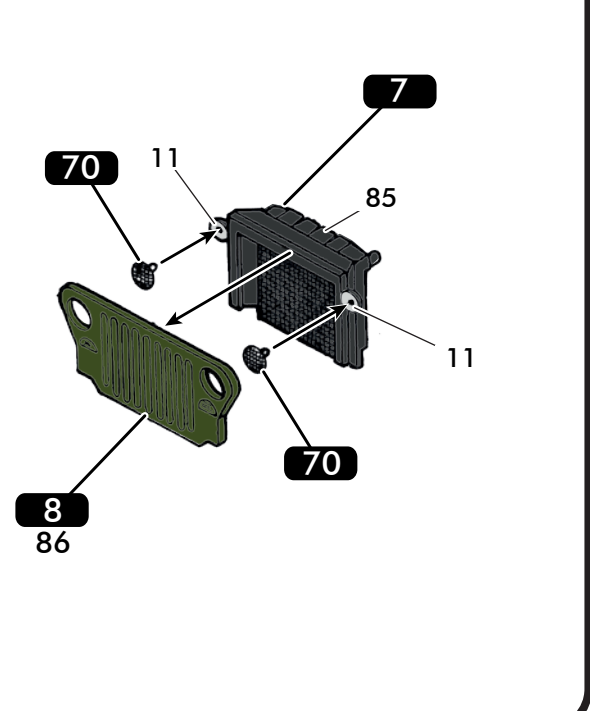
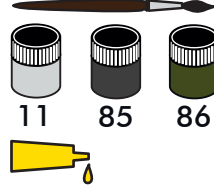
1



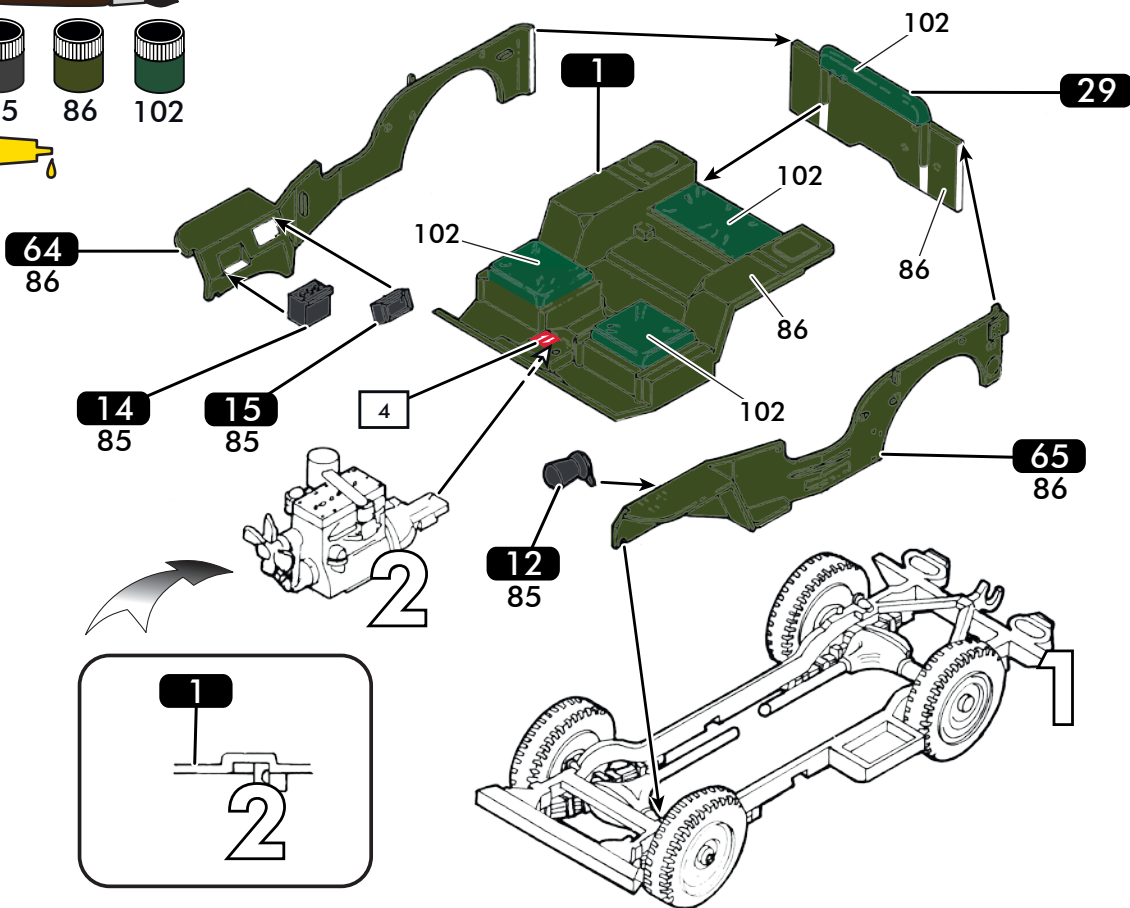
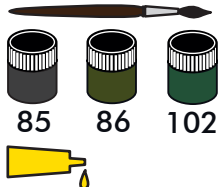
2



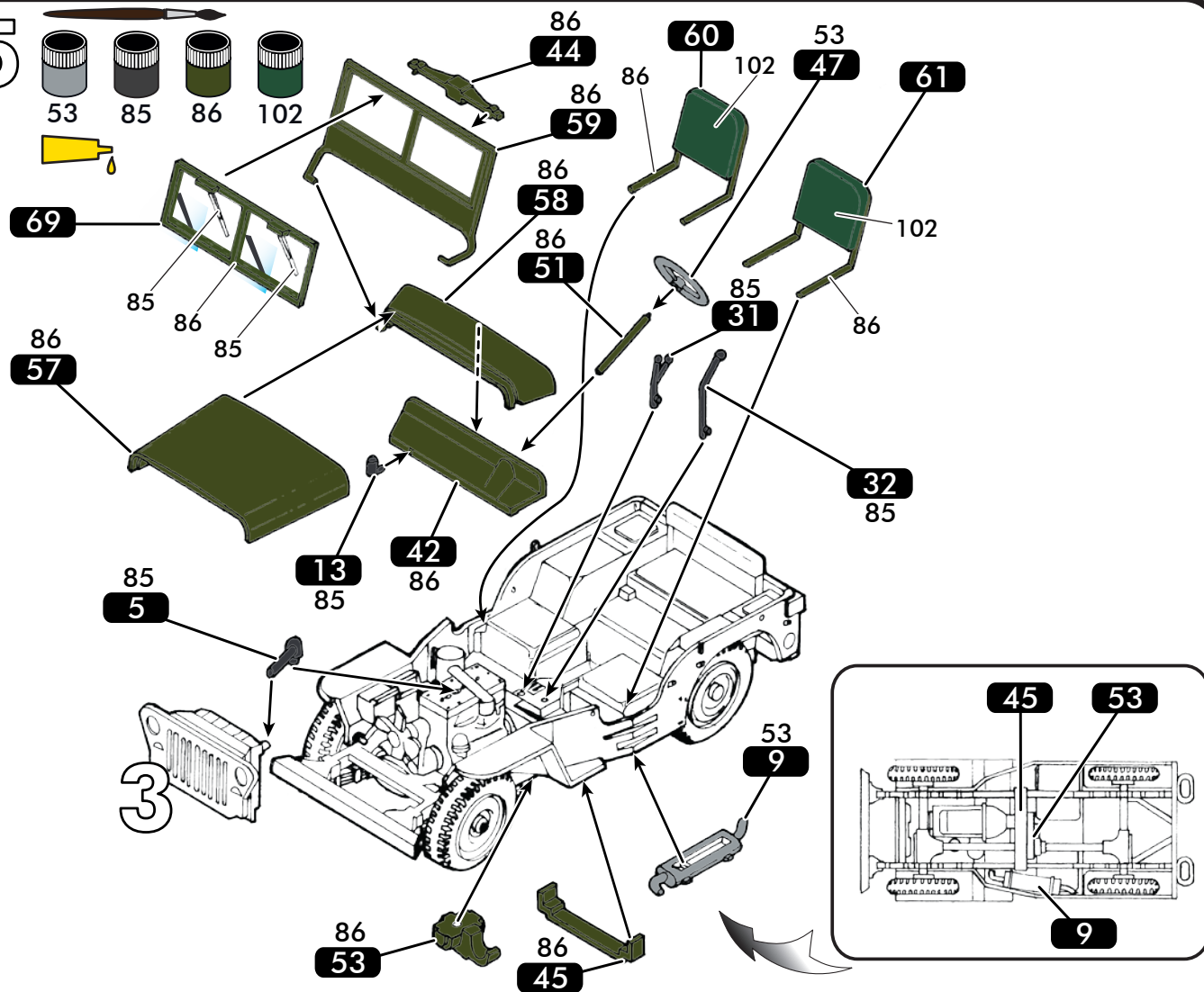
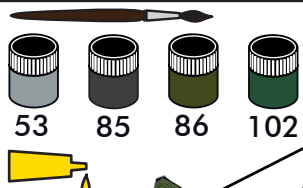
3



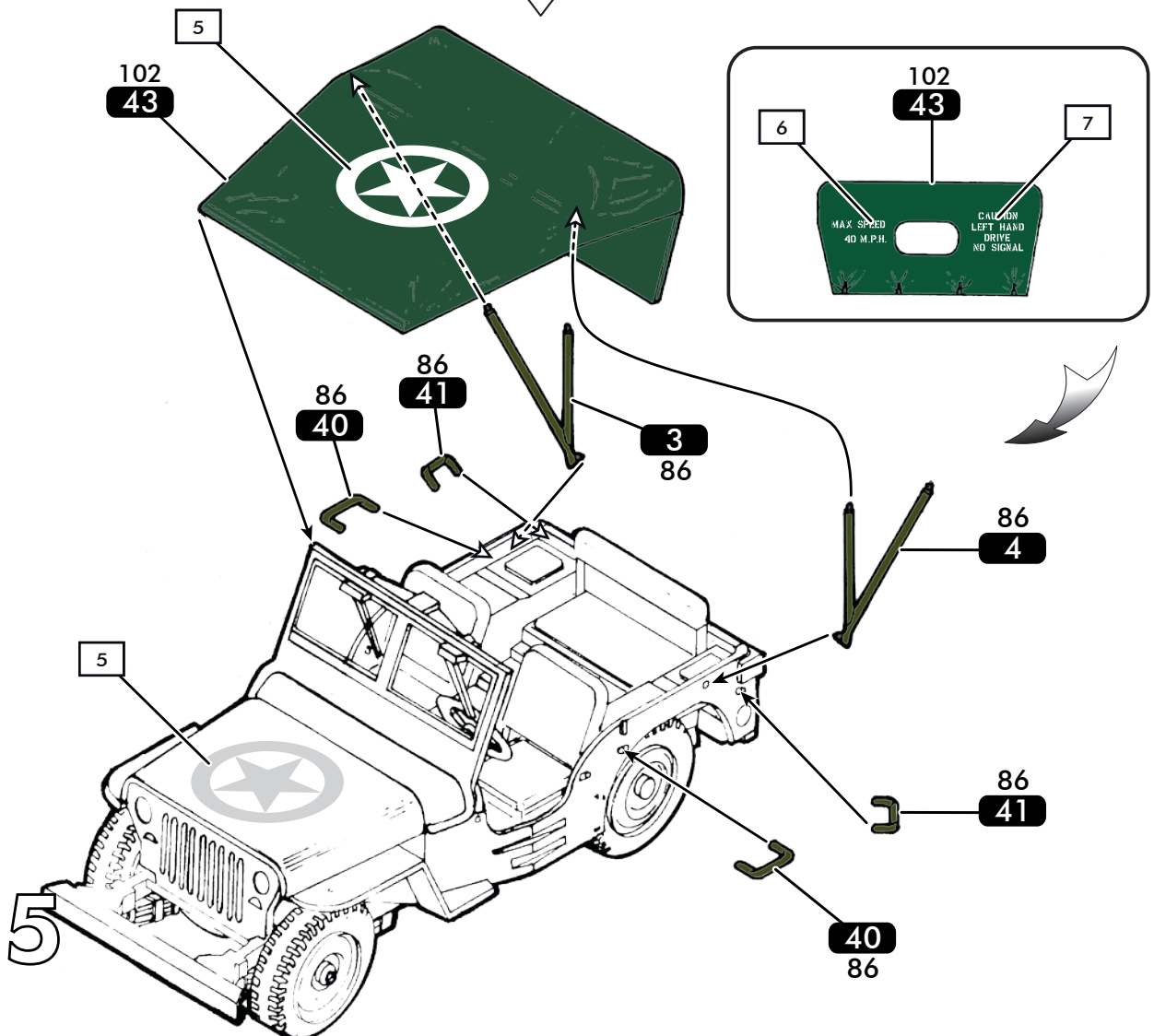
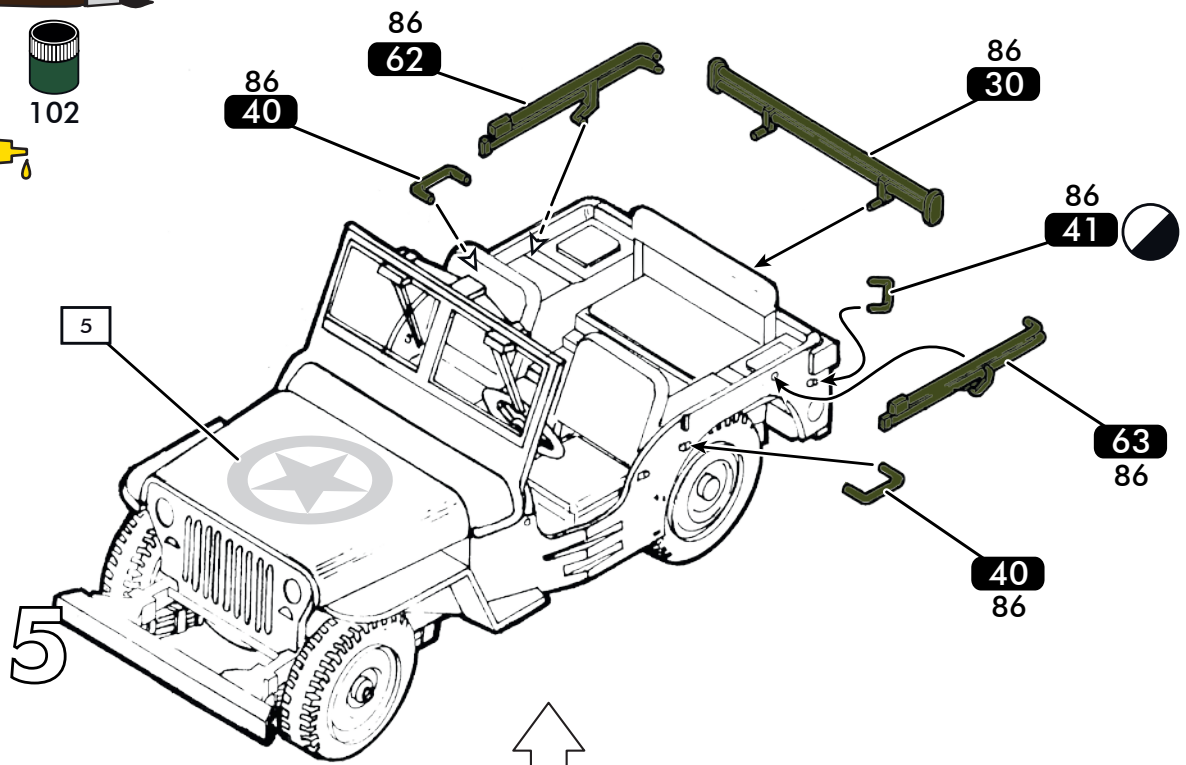
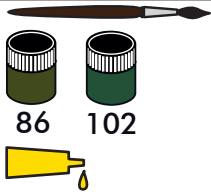
4



5

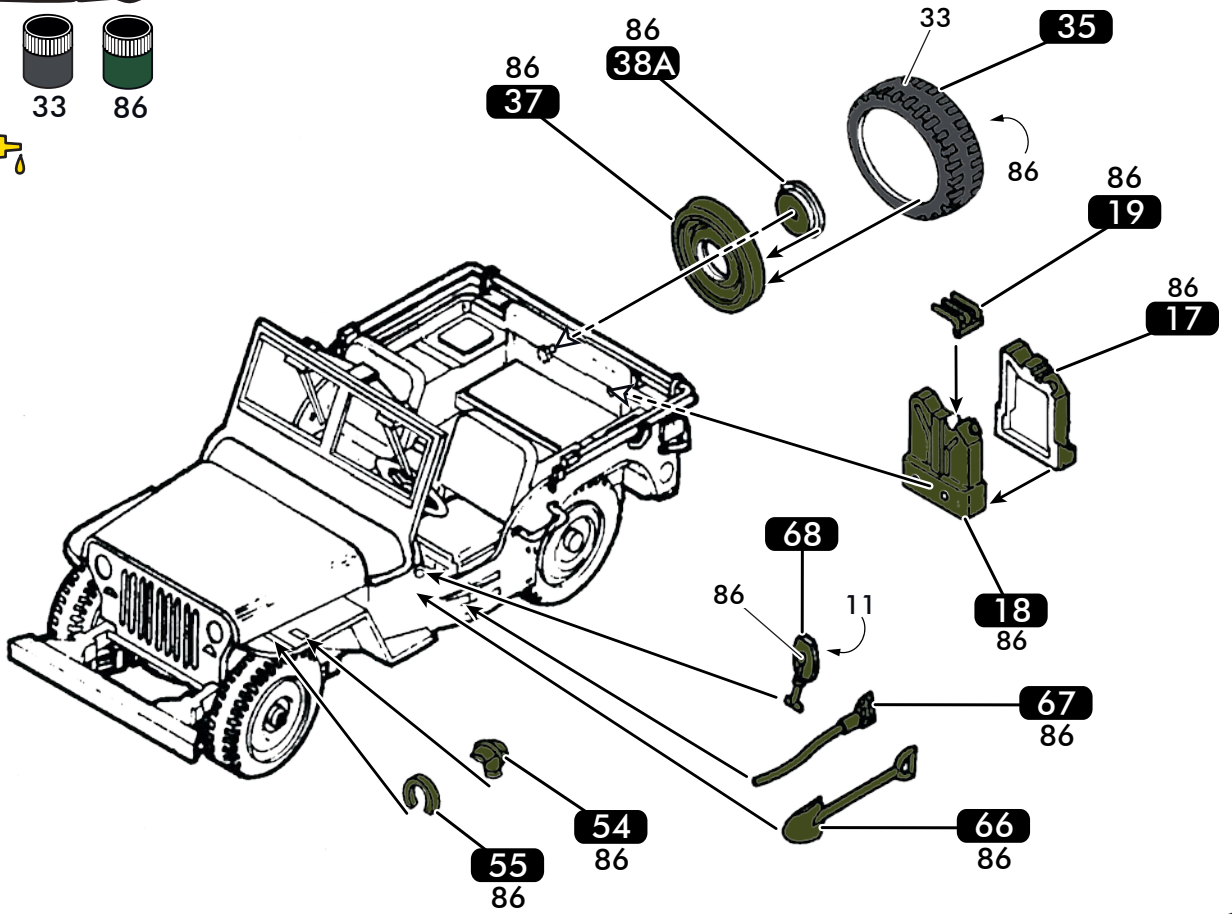
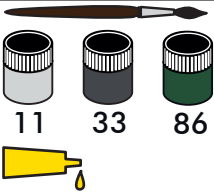


6

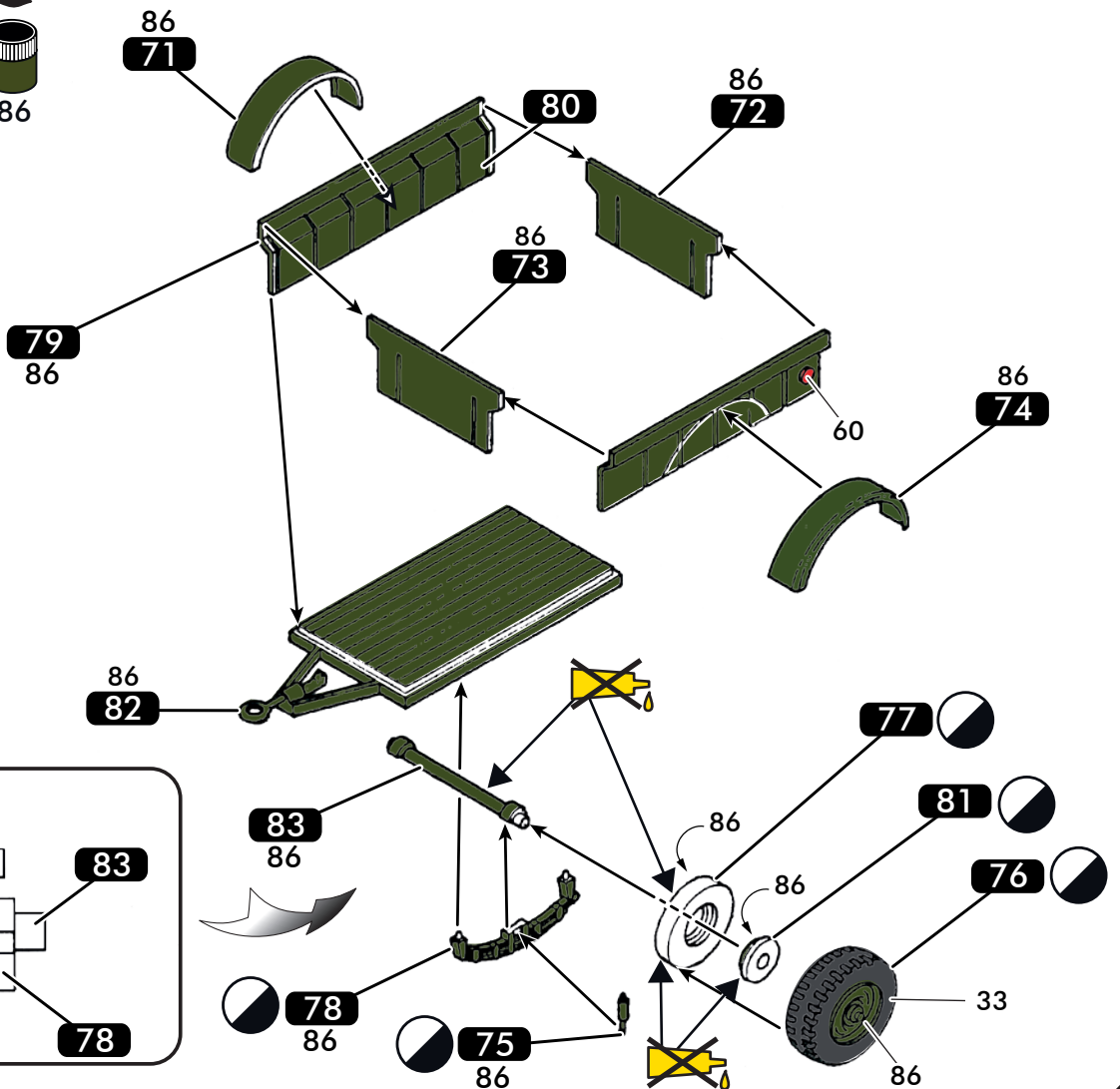
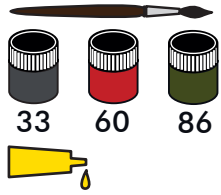




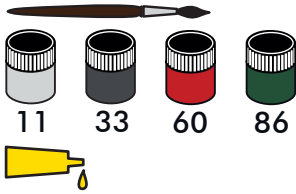
7



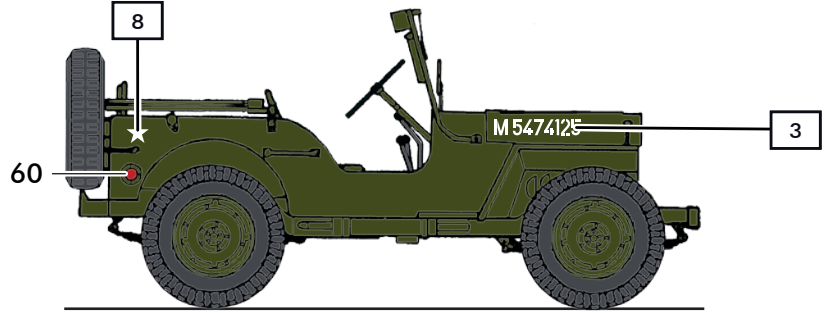
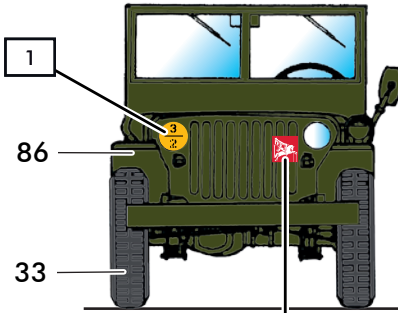
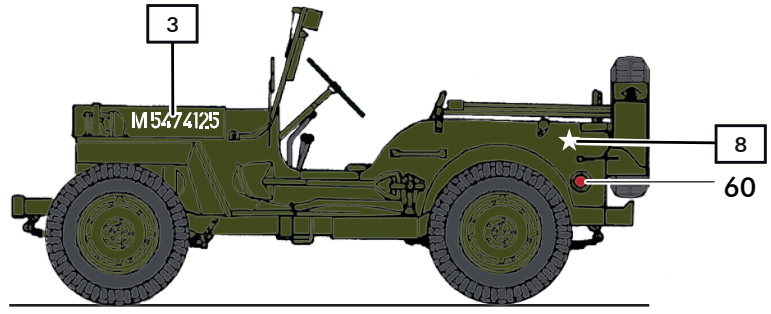
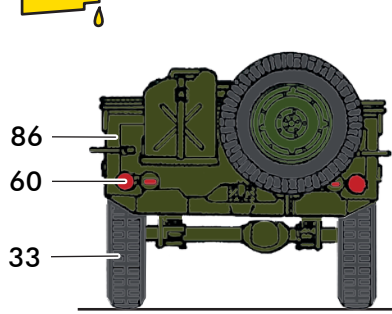
8



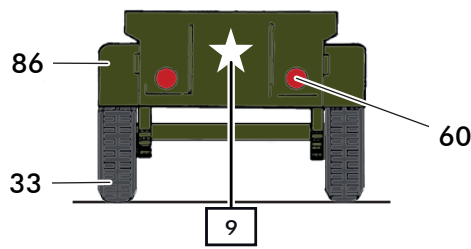
9



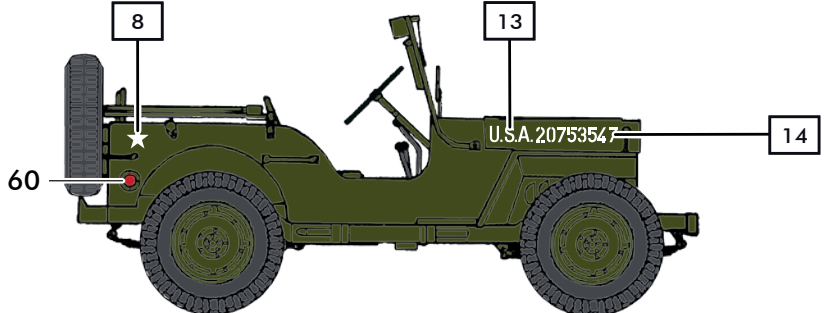
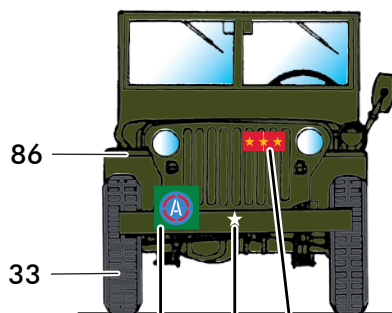
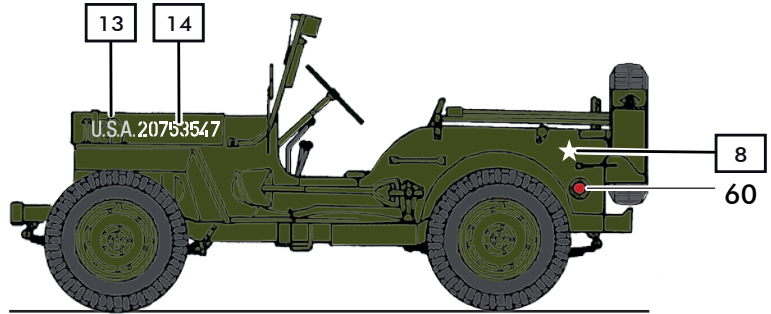
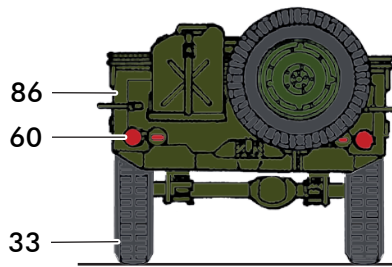
Royaume-Uni : Royal Ulster Rifles, 6th Air Landing Brigade, 6th AD, Normandie, France, 7 juin 1944



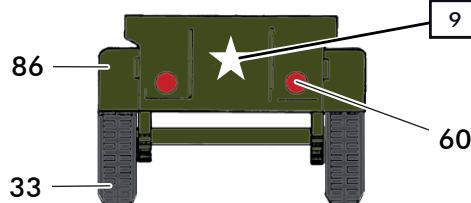
2



USA : Unité non identifiée, Normandie, France, juin 1944

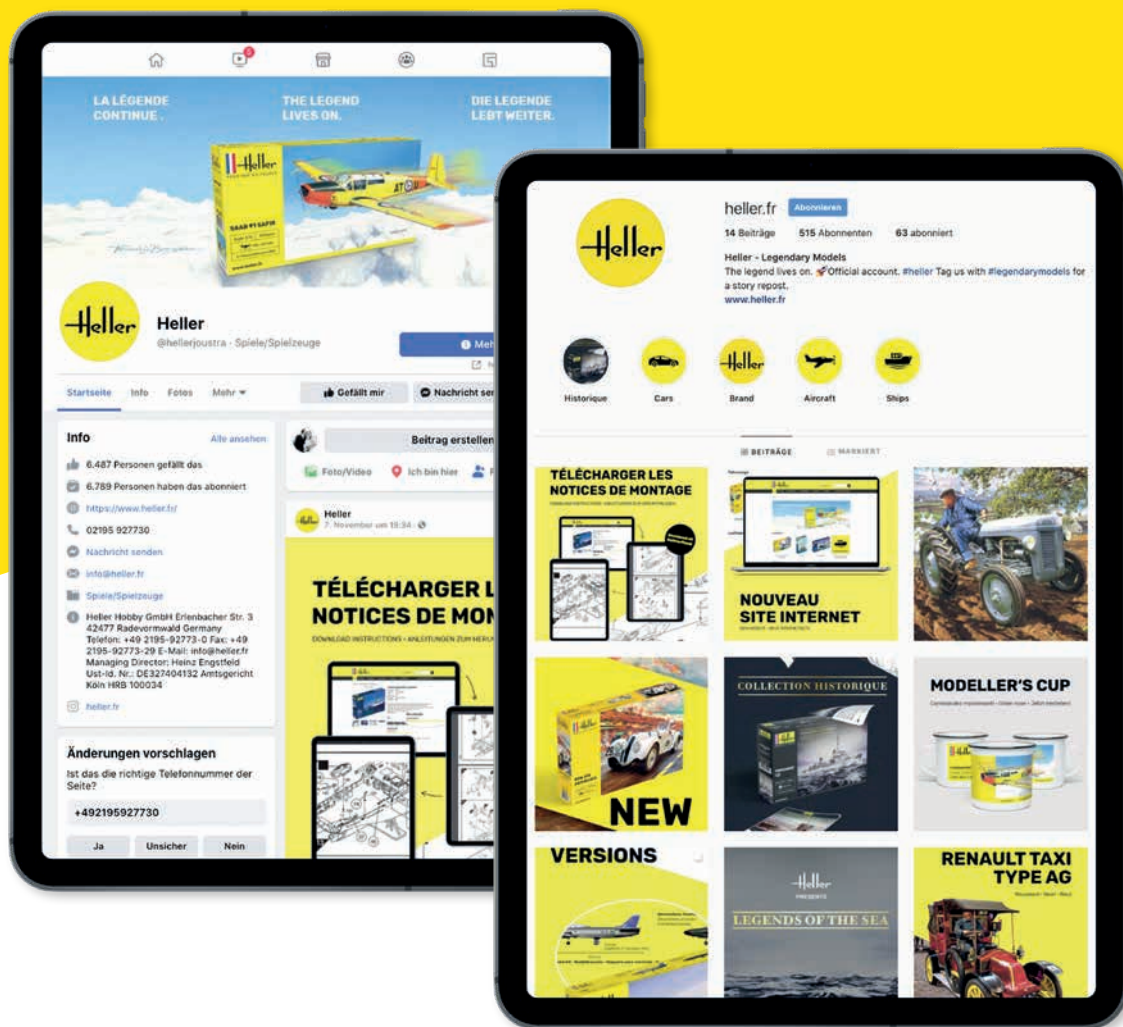


10



# VISITEZ-NOUS SUR LES RÉSEAUX SOCIAUX

VISIT US ON SOCIAL MEDIA!  
BESUCHEN SIE UNS AUF SOCIAL MEDIA!



@instagram.com/heller.fr • facebook.com/heller.fr

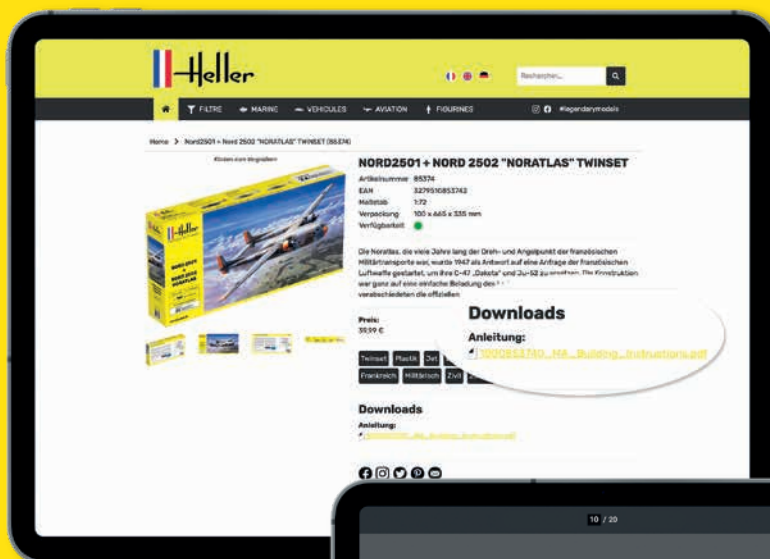
# VISITEZ-NOUS EN LIGNE !

VISIT US DIGITALLY!  
BESUCHEN SIE UNS DIGITAL!

 [www.heller.fr](http://www.heller.fr)

 [instagram.com/heller.fr](https://www.instagram.com/heller.fr)

 [facebook.com/heller.fr](https://www.facebook.com/heller.fr)

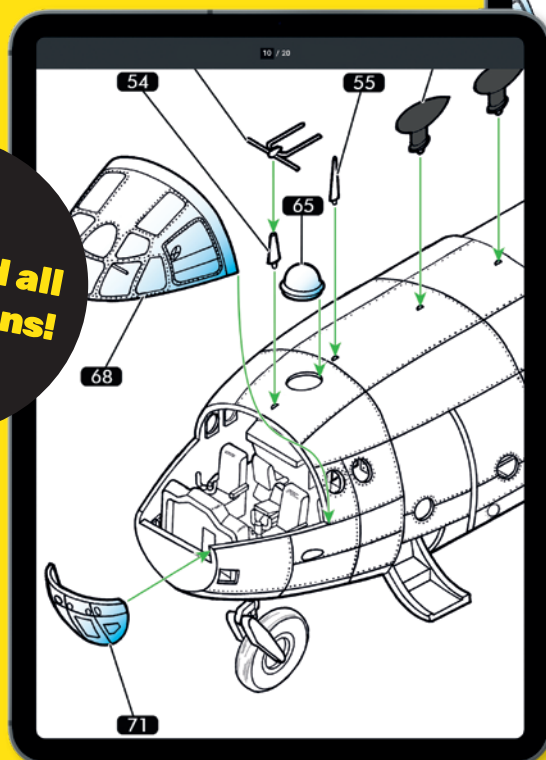


Choisissez l'article désiré et téléchargez la notice de montage.

Choose your desired article and download the instructions.

Wählen Sie den gewünschten Artikel und laden Sie die Anleitung herunter.

**Download all instructions!**



Grossissement des instructions pour une vue détaillée.



Enlarge the instructions for a more detailed view.

Vergrößern Sie die Anleitung für eine detailliertere Ansicht.

**Service consommateurs**  
Pour toute demande de SAV, connectez-vous sur notre site [www.heller.fr](http://www.heller.fr).

**Customer Service**  
For after-sales service requests, please contact us through our website [www.heller.fr](http://www.heller.fr).

**Endverbraucherservice**  
Bitte besuchen Sie uns auf [www.heller.fr](http://www.heller.fr) für alle Ersatzteilanfragen.

**Heller Hobby GmbH**  
Erlenbacher Str. 3 • 42477 Radevormwald • GERMANY  
 +49 (0) 2195-92773-0  [info@heller.fr](mailto:info@heller.fr)