

**F** La Sécurité civile reçoit de Sud Aviation son premier appareil SA 3160 Alouette III, le n°1036 (F-ZBAL), le 14 juin 1962.

Le premier vol de l'Alouette III (SE 3160 n°001) a lieu le 28 février 1959. Très apprécié pour sa maniabilité, permettant le vol à vue de nuit, c'est en son temps l'appareil de surveillance et de sauvetage idéal. Le 27 juin 1968, la version améliorée SA 316B vole pour la première fois. La plupart des SA 3160 seront modifiées en SA 316B qui sera le modèle le plus construit. La machine atteint une vitesse maximum de 210 km/h pour une durée de vol de 2 heures 30 minutes, ce qui correspond à un rayon d'action d'environ 500 km. Avec ses larges parois vitrées offrant une visibilité exceptionnelle, sa puissance et son habitabilité, l'Alouette III fait rapidement les preuves de sa grande polyvalence et de ses capacités de vol en montagne. En 1972 sortit d'usine de la SA-316B n°2000, la 1000e Alouette III assemblée. La production de l'ALOUETTE III s'est arrêtée en 1979, avec 1472 appareils construits en France, et sous licence, 230 en Roumanie, 300 en Inde et 60 en Suisse. Les différentes versions de l'Alouette III ont été livrées à 190 utilisateurs dans 92 pays. La dernière Alouette III F-ZBAW de la Sécurité civile en service, proposée dans ce kit, a effectué son ultime vol le 24 août 2009 de la base d'Annecy à l'Echelon Central du Groupement Hélicoptères de la Sécurité civile de Nîmes, pour servir de pièces détachées à la Marine Nationale. L'Alouette III F-ZBAN quant à elle a rejoint le Musée de l'Air et de l'Espace du Bourget le 16 mai 2009 où elle est exposée.

**CARACTERISTIQUES**

**Equipage** : pilote, copilote et/ou conducteur de treuil ; + jusqu'à 2 patients sur civières + jusqu'à 3 membres d'équipe HEMS (mission d'évacuation sanitaire en hélicoptère)

Longueur hors tout : 12,82 m  
Hauteur : 2,97 m  
Diamètre du rotor principal : 11,02 m  
Diamètre rotor anti couple : 1,92 m  
Largeur hors tout : 2,60 m  
Poids maximum au décollage : 2 200 kg  
Moteur SA316B : 1 Turbomoteur TURBOMECA Artouste III B

Puissance : 870CV / 640Kw  
Vitesse de rotation : 33500 tr/min  
Vitesse de rotation du rotor principal : 353 tr/min  
Vitesse de croisière : 185 km/h  
Plafond pratique : 4000 m

Système de treuil extérieur : Longueur de câble : 25 m  
Capacité de poids : 175 kg

**GB** France's civil security services took delivery of their first SA 3160 Alouette III, No.1036 (F-ZBAL), from Sud Aviation on 14th June 1962.

The Alouette III's first flight (SE 3160 No. 001) took place on 28th February 1959. Liked very much for its manoeuvrability, enabling visual night flights, it was the ideal helicopter for surveillance and rescue operations. On 27th June 1968, the improved SA 316B version took flight for the first time. The majority of SA 3160s were modified to SA 316Bs, which became the most constructed model. The machine reached a maximum speed of 210 km/h and a flight endurance of 2 hours 30 minutes, which corresponds to a range of almost 500 km. With its large glass surface area, offering exceptional visibility, along with its power and spaciousness, the Alouette III quickly proved to be incredibly versatile and highly suited to mountain flight. In 1972, SA-316B No. 2000 left the factory, the 1000th Alouette III ever built. Production of the Alouette III ceased in 1979, with 1472 having been built in France, and under license, 230 in Romania, 300 in India and 60 in Switzerland. The different versions of the Alouette III were delivered to 190 users in 92 countries. The civil security services' last Alouette III F-ZBAW in service, included in this kit, took its ultimate flight on 24th August 2009 from the Annecy base to the civil security service's Echelon Central (helicopter command centre) in Nîmes, to be used for spare parts the French navy. As for the Alouette III F-ZBAN, joined the Musée de l'Air et de l'Espace (Air and Space Museum) in Bourget on 16th May 2009 where she's on display.

**SPECIFICATIONS**  
Crew : pilot, co-pilot and/or winch operator; + up to 2 stretcher patients + up to 3 HEMS crew

Overall length : 12,82 m  
Height : 2,97 m  
Diameter of main rotor : 11,02 m  
Tail rotor diameter : 1,92m  
Overall Width : 2,60 m  
Maximum take-off weight SA316 : 2 200 kg  
Engine SA316B : 1 Turbine TURBOMECA Artouste III B

Power : 870CV / 640KW  
Rotation speed : 33500 rpm  
Main rotor rotation speed : 353 rpm  
Cruising speed : 185 km/h  
Service ceiling : 4000m  
External hoist system :

Cable length: 25 m  
Weight capacity: 175 kg

**1/72 SA 316B ALOUETTE III "Sécurité Civile" 80289**

80289-076

**A: F-ZBAW**

**B: F-GUAD**

19 Rouge vif brillant  
Gloss bright red  
Glänzend-Hellrot

24 Jaune mat  
Matt yellow  
Matt-Gelb

27 Gris mer mat  
Matt sea grey  
Matt-See grau

33 Noir mat  
Matt black  
Mattschwarz

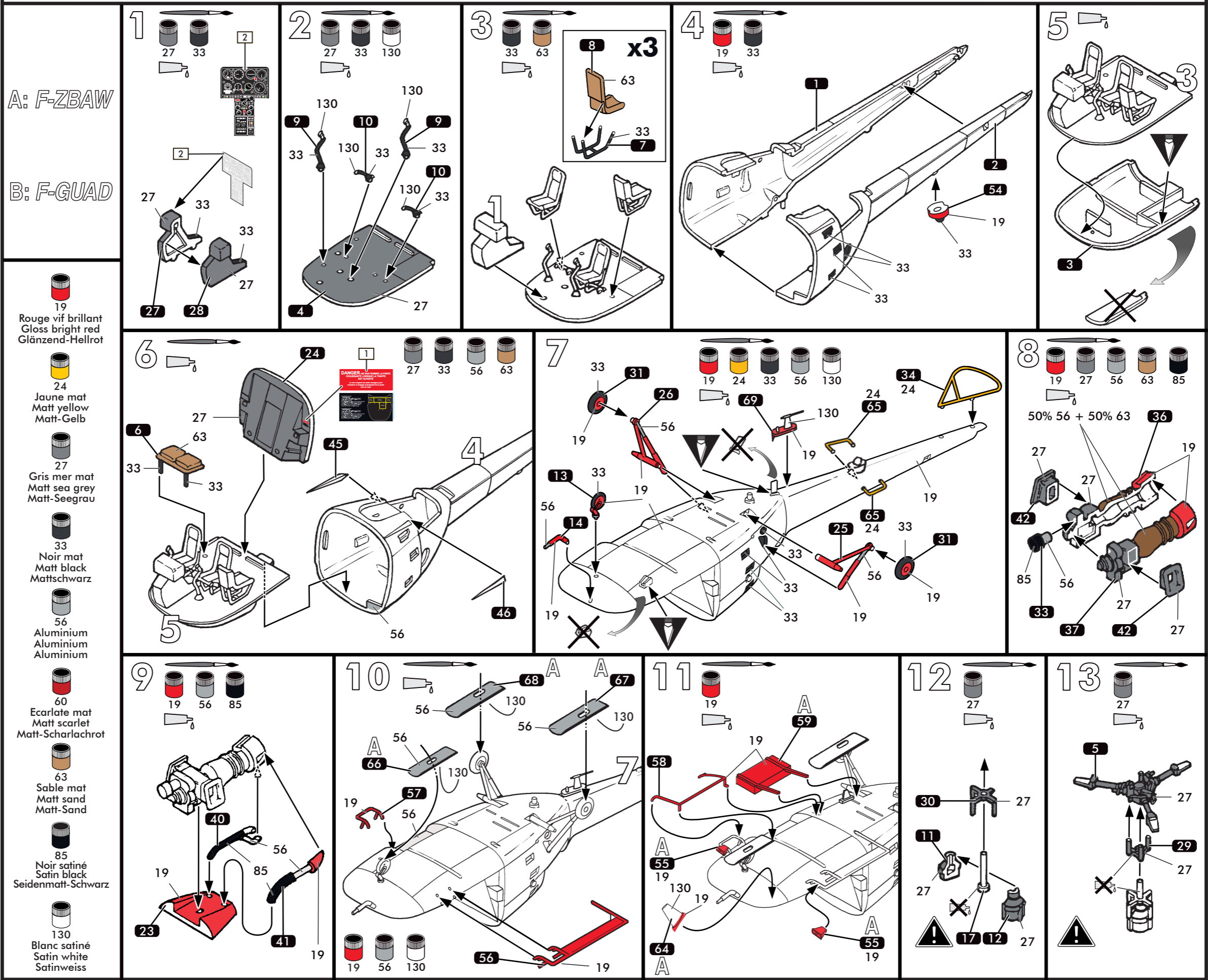
56 Aluminium  
Aluminium  
Aluminium

60 Ecarlate mat  
Matt scarlet  
Matt-Scharlachrot

63 Sable mat  
Matt sand  
Matt-Sand

85 Noir satiné  
Satin black  
Seidenmatt-Schwarz

130 Blanc satiné  
Satin white  
Satinweiss



**D** Der Zivilschutz erhält am 14. Juni 1962 von Sud Aviation die erste SA 3160 Alouette III, die Nr. 1036 (F-ZBAL).

Der erste Flug der Alouette III (SE 3160 Nr. 001) findet am 28. Februar 1959 statt. Die mit seiner Wendigkeit für den Nachtsichtflug geeignete Maschine gilt zur damaligen Zeit als ideal für Überwachungs- und Rettungsflüge. Am 27. Juni 1968 startet die verbesserte Version SA 316B zum ersten Mal. Die meisten der SA 3160 werden zur SA 316B umgearbeitet, welches das am häufigsten hergestellte Modell wird. Mit den großen verglasten Wandbauplatten, die eine außergewöhnlich gute Sicht bieten, mit der Leistung sowie der komfortablen Ausstattung beweist die Alouette III schnell ihre Vielseitigkeit und ihre Möglichkeiten im Bergflug. Die Maschine erreichte eine max. Geschwindigkeit von 210 km/h und eine Flugdauer von 2 Std. 30 min, dies entspricht einem Aktionsradius von knapp 500 km. 1972 wird in der Flugzeugfabrik der SA-316B Nr. 2000 die 1000ste Alouette III zusammengebaut. Die Produktion der ALOUETTE III wird 1979 eingestellt. Es wurden 1472 Maschinen in Frankreich hergestellt und unter Lizenz 230 in Rumänien, 300 in Indien und 60 in der Schweiz. Die verschiedenen Versionen der Alouette III wurden an 190 Nutzer in 92 Ländern ausgeliefert. Die letzte noch im Dienst stehende Alouette III F-ZBAW des Zivilschutzes, die in diesem Set vorgestellt wird, startete am 24. August 2009 zu ihrem letzten Flug von der Basis von Annecy aus zur Echelon Central du Groupement Hélicoptères de la Sécurité Civile in Nîmes, um der französischen Marine Ersatzteile zu liefern. Die Alouette III F-ZBAN wurde ab dem 16. Mai 2009 im Musée de l'Air et de l'Espace du Bourget ausgestellt.

**MERKMALE**  
Besatzung : Pilot, Copilot und/oder Hissgeschirrbediener + bis zu 2 Patienten auf Tragbahnen + bis zu 3 Sanitäter (bei Einsatz zum Ausfliegen von Kranken und Verwundeten mit Helikopter).

Gesamtlänge : 12,82 m  
Höhe : 2,97 Meter  
Durchmesser des Hauptrotors : 11,02 m  
Durchmesser des Heckrotors : 1,92 Meter  
Gesamtbreite : 2,60m  
Maximales Abfluggewicht SA316 : 2 200 kg  
Motor SA316 : 1 Turbomotor TURBOMECA Artouste III B

Leistung : 870 CV / 640 Kw  
Rotationsgeschwindigkeit : 33500 U/Min.  
Rotationsgeschwindigkeit des Hauptrotors : 353 U/Min.  
Reisehöhe : 185 km/h  
Dienststieghöhe : 4000 Meter  
Aussenhissgeschirr-System : Kabellänge: 25 m  
Gewichtskapazität: 175 kg

**RUS** Служба чрезвычайных ситуаций получила от Sud Aviation первый аппарат SA 3160 Alouette III, № 1036 (F-ZBAL), 14 июня 1962 года.

Первый полет "жаворонка" Alouette III (SE 3160 n°001) состоялся 28 февраля 1959 г. Очень удобный в управлении, летящий в условиях ночной видимости, это был идеальный для своего времени аппарат для наблюдения и спасательных акций. 27 июня 1968 года впервые полетел улучшенный вариант SA 316B. Большинство SA 3160 были позже модифицированы в SA 316B, отличавшийся улучшенной конструкцией. Максимальная скорость машины достигает 210 км/ч при длительности полета 2 ч 30 мин, что соответствует дальности действия около 500 км. Благодаря исключительной видимости через большие стеклянные стенки, мощности и комфорту, Alouette III быстро доказал свою универсальность, а также способность летать в горах. В 1972 г. выпускается SA-316B № 2000, тысячный собранный Alouette III. Производство ALOUETTE III прекратилось в 1979 году; 1472 аппарата было построено во Франции, а по лицензии – 230 в Румынии, 300 в Индии и 60 в Швейцарии. Различные версии Alouette III были поставлены 190 пользователям в 92 странах. Последний Alouette III F-ZBAW Службы чрезвычайных ситуаций, предложенный в этом наборе, совершил свой последний полет 24 августа 2009 года на базе Аннеси в Центральном эшелоне вертолетной группы Службы чрезвычайных ситуаций в Ниме, после чего был разобран на запчасти для Национального морского флота. Что касается "жаворонка" III F-ZBAN, то он был отправлен в Музей авиации и космоса в Бурже 16 мая 2009 года, где экспонируется и ныне.

**ХАРАКТЕРИСТИКИ**  
Экипаж : пилот, второй пилот и/или оператор подъемника; + до 2 пациентов на носилках + до 3 членов команды HEMS (санитарная служба эвакуации на вертолетах)

Общая длина : 12,82 м  
Высота : 2,97 м  
Диаметр главного винта : 11,02 м  
Диаметр хвостового винта : 1,92 м  
Общая ширина : 2,60 м  
Максимальный взлетный вес : 2 200 кг  
Двигатель SA316B : 1 турбодвигатель TURBOMECA Artouste III B

Мощность : 870 л.с. / 640 кВт  
Скорость вращения : 33500 об/мин  
Скорость вращения главного винта : 353 об/мин  
Крейсерская скорость : 185 км/ч  
Практическая потолок : 4000 м  
Система внешнего подьеманика : Длина кабеля: 25 м  
Грузоподъемность 175 кг

**NL** Op 14 juni 1962 ontving de Sécurité civile (de Franse burgerbescherming) van Sud Aviation zijn eerste SA 3160 Alouette toestel, nr1036 (F-ZBAL). De eerste vlucht van de Alouette III (SE 3160 n°001) vond plaats op 28 februari 1959. De helikopter, die werd gewaardeerd voor zijn hanteerbaarheid, was 's tevens nachts inzetbaar, zodat deze het ideale toestel voor zowel toezicht- als reddingsoperaties was. Op 27 juni 1967 vloog de verbeterde SA 316B versie voor de eerste keer. Het merendeel van de SA 3160 toestellen werden veranderd in de SA 316B, wat tevens het meest gebouwde model was. Het toestel bereikte een maximum snelheid van 210 km/u voor een vliegduur van 2 uur 30, wat overeenkomt met een actieradius van circa 500 km. Dankzij zijn grote vensters die voor een ongeloflijk zicht zorgden, zijn vermogen en zijn hanteerbaarheid, bewees de Alouette III snel zeer veelzijdig en uitstekend geschikt voor het gehele terrein te zijn. In 1972 verliet de SA-316B n°2000, de 100ste afgewerkte Alouette III, de fabriek. De fabricage van de ALOUETTE III werd in 1979 stopgezet. Er werden in totaal 1472 toestellen in Frankrijk gefabriceerd, en 230 in Roemenië, 300 in India en 60 in Zwitserland onder licentie gefabriceerd. De verschillende versies van de Alouette III werden aan 190 klanten in 92 landen geleverd. De laatste Alouette III F-ZBAW van de Sécurité civile die in dienst was, en in deze set wordt voorgesteld, heeft op 24 augustus 2009 zijn laatste vlucht gemaakt, van de basis te Annecy naar de Echelon Central du Groupement hélicoptères van de Sécurité civile te Nîmes, om er als onderdeel van de Nationale Marine te dienen. Wat de Alouette III F-ZBAN betreft, deze werd op 16 mei 2009 aan het Musée de l'Air et de l'Espace (luchtvaartmuseum) van Le Bourget geschonken waar de helikopter momenteel wordt tentoongesteld.

**EIGENSCHAPPEN**  
Bemanning : piloot, copiloot en/of lierbediener;  
+ tot 2 patiënten op brancards  
+ tot 3 HEMS-teamleden  
(evacuatiemissies van gewonden per helikopter)

Lengte over alles : 12,82 m  
Hoogte : 2,97 m  
Diameter van hoofdrotor : 11,02 m  
Diameter van staartrotor : 1,92 m  
Breedte over alles : 2,60 m  
Max. toegelaten opstijgmassa : 2200 kg  
Motor SA316B : 1 Turbomotor  
TURBOMECA Artouste III B

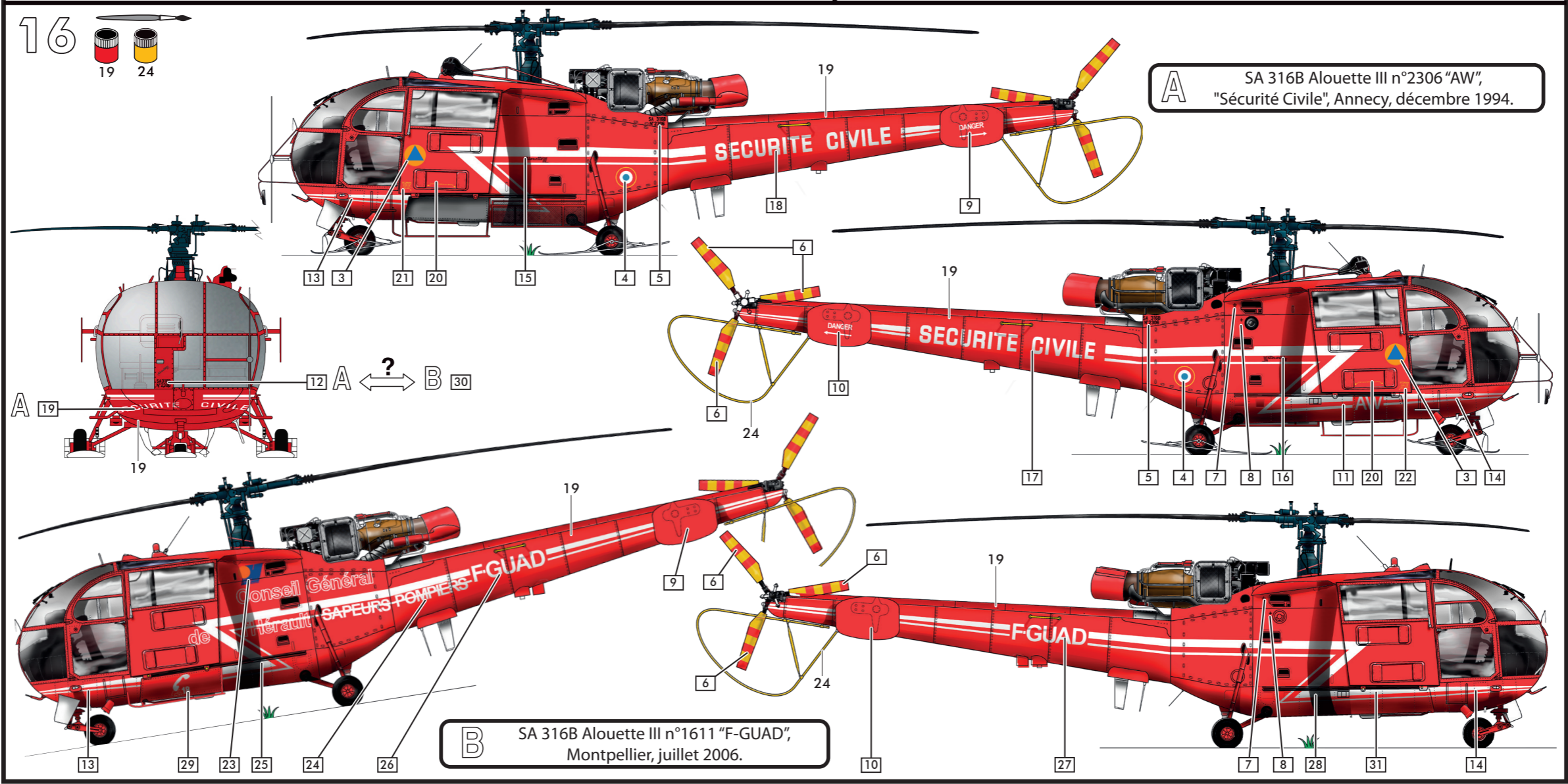
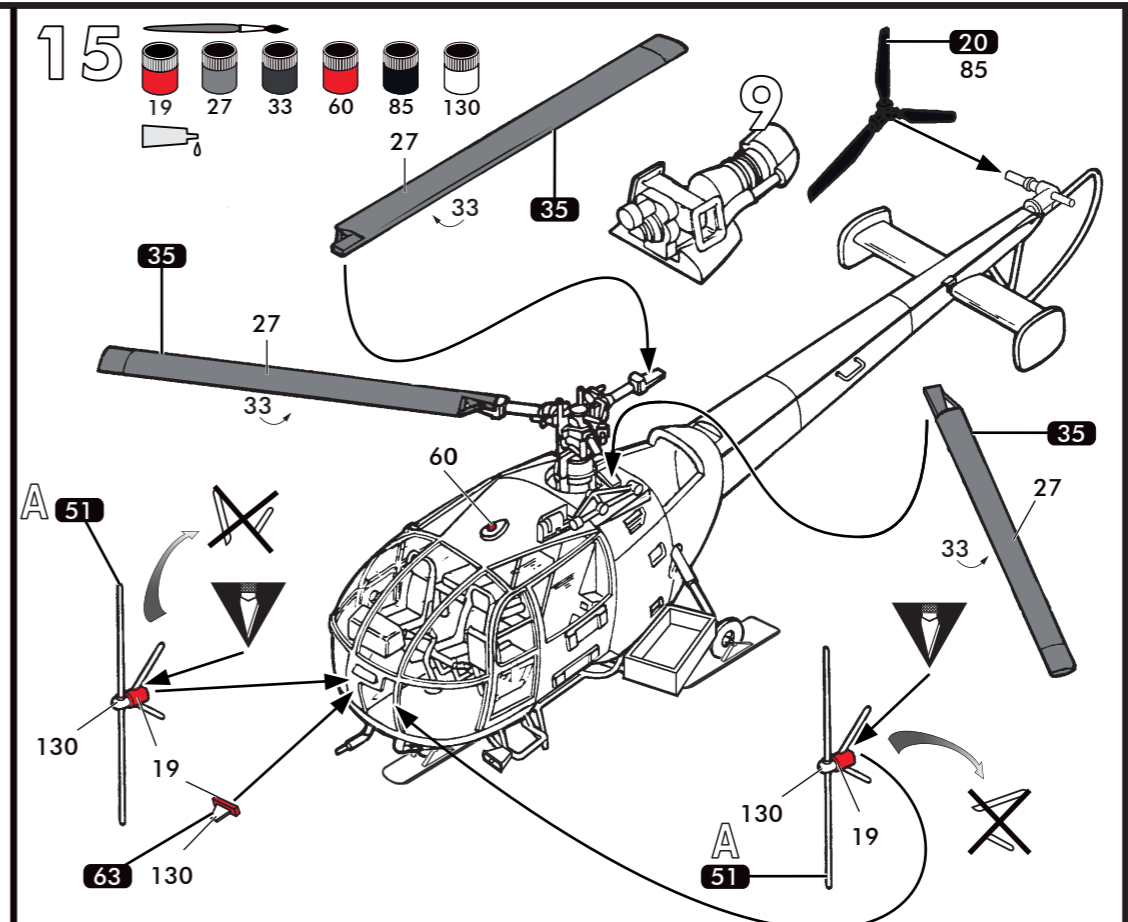
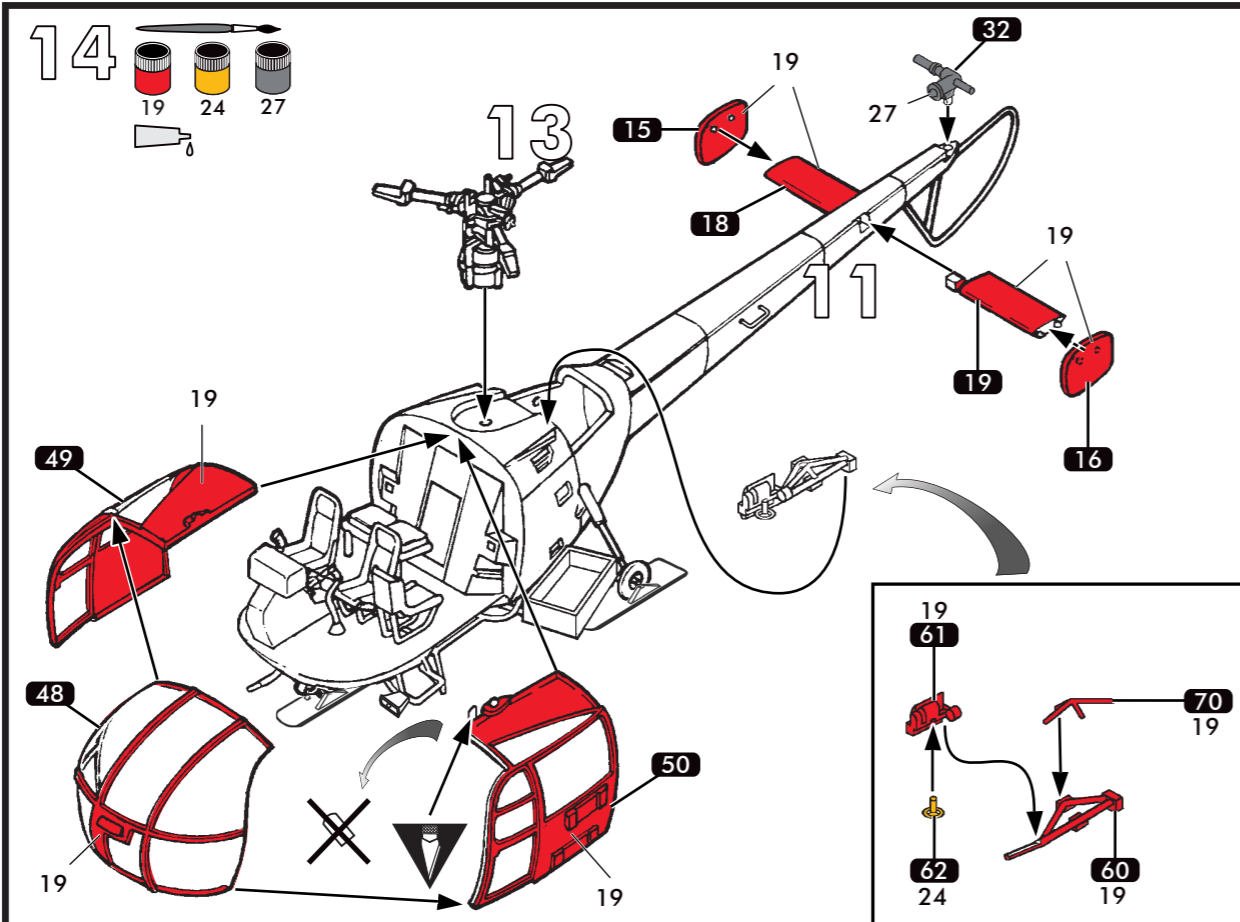
Vermogen : 870PK / 640Kw  
Rotatiesnelheid : 33500 tr/min  
Rotatiesnelheid van hoofdrotor : 353 tr/min  
Kruissnelheid : 185 km/u  
Praktisch plafond : 4000 m  
Extern liersysteem  
Lengte van kabel: 25 m  
Weegbereik: 175 kg

**E** La Seguridad civil recibió de Sud Aviation su primer aparato SA 3160 Alouette III, el n° 1036 (F-ZBAL), el 14 de junio de 1962. El primer vuelo del Alouette III (SE 3160 n° 001) tuvo lugar el 28 de febrero de 1959. Muy apreciado por su maniobrabilidad, permitía realizar vuelos visuales por la noche, y fue en su época el aparato de vigilancia y de rescate ideal. El 27 de junio de 1968, la versión mejorada SA 316B vuela por primera vez. La mayoría de los SA 3160 serán modificados y el modelo SA 316B será el más construido. El aparato podía alcanzar una velocidad máxima de 210 km/h y poseía una autonomía de vuelo de 2 horas y media, la cual se corresponde con un radio de acción de unos 500 km. Sus grandes paredes de cristal ofrecían una visibilidad extraordinaria, y con su potencia y habilidad, el Alouette III demostró rápidamente su gran polivalencia y sus capacidades de vuelo en la montaña. En 1972 salió de fábrica el SA-316B n°2000, el montaje número mil del Alouette III. La producción del ALOUETTE III cesó en 1979, con 1472 aparatos construidos en Francia, y bajo licencia, 230 en Rumania, 300 en la India y 60 en Suiza. Las diferentes versiones del Alouette III han sido despatchadas a 190 usuarios en 92 países. El último III F-ZBAW de la Seguridad civil en servicio, que viene en este kit, efectuó su último vuelo el 24 de agosto de 2009 de la base de Annecy a la base de Echelon Central del Agrupamiento de helicópteros de la Seguridad civil de Nîmes, donde llegó para servir como piezas de repuesto a la Marina Nacional. El Alouette III F-ZBAN se llevó al Museo del Aire y del Espacio de Bourget el 16 de mayo de 2009 donde está expuesto.

**CARACTERÍSTICAS**  
Tripulación : piloto, copiloto y/o operador del  
cabrestante + hasta 2 + pacientes  
en camillas y hasta tres miembros del  
equipo de HEMS (la misión de  
evacuación médica en helicóptero)

Longitud total : 12,82 m  
Altura : 2,97 m  
Diámetro del rotor principal : 11,02 m  
Diámetro del rotor de cola : 1,92 m  
Anchura total : 2,60 m  
Peso máximo de despegue : 2200 kg  
Motor SA316B : 1 Turbomotor  
TURBOMECA Artouste III B

Potencia : 870 CV / 640 Kw  
Velocidad de rotación : 33500 gir/min  
Velocidad de rotación del rotor principal: 353 gir/min  
Velocidad de crucero : 185 km/h  
Techo de vuelo : 4000 m  
Sistema de cabrestante exterior:  
Longitud del cable: 25 m  
Capacidad de peso: 175 kg



**A** SA 316B Alouette III n°2306 "AW",  
"Sécurité Civile", Annecy, décembre 1994.

**B** SA 316B Alouette III n°1611 "F-GUAD",  
Montpellier, juillet 2006.

**P** A Segurança Civil recebeu da Sud Aviation o seu primeiro aparelho SA 3160 Alouette III, o n° 1036 (F-ZBAL), a 14 de Junho de 1962. O primeiro voo do Alouette III (SE 3160 n° 001) teve lugar a 28 de Fevereiro de 1959. Muito apreciado pela sua manobrabilidade, permitindo o voo com visão nocturna, era, no seu tempo, o aparelho de vigilância e de salvamento ideal. A 27 de Junho de 1968, a versão melhorada SA 316B voo pela primeira vez. A maioria dos SA 3160 será modificada para SA 316B, que será o modelo mais construído. A máquina atinge uma velocidade máxima de 210 km/h, para uma duração de voo de 2 horas e 30 minutos, o que corresponde a um raio de acção de cerca de 500 km. Com as suas largas paredes de vidro, que oferecem uma visibilidade excepcional, a sua potência e habilidade, o Alouette III dá rapidamente provas de grande polivalência e das suas capacidades de voo em montanha. Em 1972 sai da fábrica do SA-316B n° 2000, o 1000º Alouette III montado. A produção do ALOUETTE III para em 1979, com 1472 aparelhos construídos em França, e sob licença, 230 na Roménia, 300 na Índia e 60 na Suíça. As diferentes versões do Alouette III foram entregues a 190 utilizadores em 92 países. O último Alouette III F-ZBAW da Segurança Civil em serviço, proposto neste kit, efectuou o seu último voo a 24 de Agosto de 2009 da base de Annecy em Echelon Central, do Agrupamento de helicópteros da Segurança Civil de Nîmes, para servir de peças sobresselentes à Marina Nacional. O Alouette III F-ZBAN foi para o Museu do Ar e do Espaço de Bourget a 16 de Maio de 2009, onde se encontra exposto.

**CARACTERÍSTICAS:**  
Equipa : Piloto, co-piloto e/ou  
condutor de cabrestante; + até  
2 pacientes em macas + até  
3 membros de equipa HEMS  
(missão de evacuação sanitária de helicóptero)

Comprimento exterior : 12,82 m  
Altura : 2,97 m  
Diâmetro do rotor principal : 11,02 m  
Diâmetro do rotor anti-binário : 1,92 m  
Largura exterior : 2,60 m  
Peso máximo em descolagem : 2.200 kg  
Motor SA316B : 1 Turbomotor  
TURBOMECA  
Artouste III B

Potência : 870CV / 640Kw  
Velocidade de rotação : 33.500 rpm  
Velocidade de rotação do rotor principal: 353 rpm  
Velocidade cruzeiro : 185 km/h  
Limite prático : 4000 m  
Sistema de cabrestante exterior:  
Comprimento do cabo: 25 m  
Capacidade de peso: 175 kg

**I** Il 14 giugno 1962, la Protezione Civile ricevette da Sud Aviation il suo primo apparecchio SA 3160 Alouette III, il n°1036 (F-ZBAL). Il primo volo dell'Alouette III (SE 3160 n°001) ebbe luogo il 28 febbraio 1959. Molto apprezzato per la sua maneggevolezza, permetteva il volo a vista di notte e, per quell'epoca, assolveva in modo ideale ai suoi compiti di sorveglianza e salvataggio. Il 27 giugno 1968, la versione migliorata SA 316B decollò per la prima volta. La maggior parte degli SA 3160 furono trasformati negli SA 316B, il modello più costruito. L'elicottero raggiungeva una velocità massima di 210km/h con una durata di volo di 2 ore 30min., ciò corrisponde ad un raggio di attività di ca. 500km. Con le sue grandi pareti vetrate in grado di offrire un'eccezionale visibilità, la sua potenza e la sua adattabilità, l'Alouette III si dimostrò ben presto un apparecchio polivalente ed estremamente efficace in montagna. Nel 1972 uscì dalla fabbrica dell'SA-316B n° 2000 il millesimo Alouette III. La produzione dell'ALOUETTE III si interruppe nel 1979: in tutto ne erano stati costruiti 1472 in Francia e, su licenza, 230 in Romania, 300 in India e 60 in Svizzera. Le diverse versioni dell'Alouette III sono state fornite a 190 clienti in 92 nazioni. L'ultimo Alouette III F-ZBAW in servizio attivo presso il centro elicotteri della Protezione Civile di Nîmes e proposto in questa confezione effettuò il suo ultimo volo il 24 agosto 2009 dalla base di Annecy per consegnare dei pezzi di ricambio alla Marina Militare. L'Alouette III F-ZBAN è invece esposto dal 16 maggio 2009 nel Museo dell'aria e dello spazio di Le Bourget.

**CARATTERISTICHE**  
Equipaggio : pilota, copilota e/o conducente  
d'argano; + fino a 2 pazienti su barella  
+ fino a 3 membri di squadra EMS  
(missione d'evacuazione  
sanitaria in elicottero)

Lunghezza fuori tutto : 12,82 m  
Altezza : 2,97 m  
Diametro rotore principale : 11,02 m  
Diametro rotore anti-coppia : 1,92 m  
Larghezza fuori tutto : 2,60m  
Peso durante il decollo SA316 : 2200 kg  
Motor SA316 : 1 Turbina TURBOMECA  
Artouste III B

Potenza : 870 CV / 640 Kw  
Velocità di rotazione : 33500 giri/min  
Velocità di rotazione del rotore principale: 353 giri/min  
Velocità di crociera : 185 km/h  
Quota massima operativa : 4000 m  
Sistema di argano esterno :  
Lunghezza di cavo: 25 m  
Capacità di peso: 175 kg