

SAAB JA 37 JAKTVIGGEN



80309

F Le prototype a fait son 1er vol le 8 février 1967. Cinq versions sont actuellement en service dans l'armée de l'air Suédoise.

- AJ 37 version d'attaque tout temps
- SK 37 biplace d'entraînement
- SF 37 reconnaissance photographique
- SH 37 surveillance maritime tout temps
- JA 37 version perfectionnée

Le modèle présenté ici est équipé d'un réacteur RM8B avec post combustion, d'un radar-doppler et de quatre missiles Sidewinder.

Longueur: 16,30 m
 Envergure: 10,60 m
 Hauteur: 5,60 m
 Vitesse maximum: 2200 km/h à 12000m

D Der Prototyp der Jaktviggen machte seinen ersten Flug am 8. Februar 1967. In der schwedischen Luftwaffe sind zur Zeit fünf verschiedene Versionen

der Jaktviggen im Einsatz:

- AJ 37 ständige Einsatzbereitschaft
- SK 37 zweisitzige Trainingsflugmaschine
- SF 37 Aufklärungsfotografien
- SH 37 ständige Seeüberwachung
- JA 37 modifizierte Version

Das Modell, das hier vorgestellt wird, ist ausgestattet mit einem Düsenantrieb RM&B mit Nachbrenner, einem Radar-Doppler und vier ferngelenkten Sidewinder Raketen.

Länge 16,30 m
 Spannweite 10,60 m
 Höhe 5,60 m
 Max. Geschwindigkeit 2200 km/Std. auf 12000 m.

NL Het prototype voerde op 8 februari 1967 zijn eerste vlucht uit. Op dit ogenblik zijn er vijf versies in dienst bij de Zweedse Luchtmacht.

- AJ 37 aanvalversie in alle weersomstandigheden
- SK 37 tweepersoonsoefenvliegtuig
- SF 37 fotografische verkenning
- SH 37 zeebewaking in alle weersomstandigheden
- JA 37 geperfectioneerde versie

Dit model is uitgerust met een RM8B reactor met naverbranding, een doppler radar, twee Sky Flash en vier Sidewinder raketten.

GB The prototype made its first flight on the 8th February 1967. Five versions are at present in service in the Swedish Air Force.

- AJ 37 All-weather attack version
- SK 37 Training two-seater
- SF 37 Photographic reconnaissance
- SH 37 All-Weather maritime Surveillance
- JA 37 Perfected version

The model shown here has a reactor with after burner, a radar-doppler and four Sidewinder missiles.

-Length 16.30 m
 -Wingspan 10.60 m
 -Height 5.60 m
 -Maximum speed 2200 kph at 12000 m

E El prototipo ha hecho su primer vuelo el día 8 de febrero de 1967, estando en la actualidad cinco versiones en servicio en el ejército del aire Sueco:

- AJ 37 versión de ataque todo tiempo
- SK 37 biplaza de entrenamiento
- SF 37 reconocimiento fotográfico
- SH 37 vigilancia marítima todo tiempo
- JA 37 versión perfeccionada

El modelo que presentamos está equipado de un reactor RM8B con postcombustión, un radar-doppler y cuatro misiles Sidewinder.

Longitud 16,30 m
 Envergadura 10,60 m
 Altura 5,60 m
 Velocidad máxima 2200 km/h a 12000 m

I Il prototipo ha avuto il battesimo dell'aria l'8 Febbraio 1967. Cinque versioni di questo aereo sono state adottate dalle Forze Aeree svedesi:

- AJ 37, versione d'attacco con qualunque tempo
- SK 37, biposto di esercitazione
- SF 37, ricognizione fotografica
- SH 37, sorveglianza marittima con qualunque tempo
- JA 37, versione perfezionata

Il modello che qui presentiamo è dotato di un reattore RM8B a combustione posticipata, di un radar-doppler, di due Sky Flash e di quattro missili Sidewinder.

1/72

SAAB JA 37 JAKTVIGGEN

80309

PEINTURES ESSENTIELLES / ESSENTIAL PAINTS



11
Argent
Silver
Silber



18
Orange
Orange
Orange



19
Rouge vif brillant
Gloss bright red
Glänzend-Hellrot



33
Noir mat
Matt black
Matt-Schwarz



34
Blanc mat
Matt white
Mattweiss



53
Gris métallique
Gunmetal
Metallgrau



127
Gris fantôme satiné
Satin ghost grey
Satin-Schattengrau



Phase de montage
 Assembly phase
 Fase de montaje
 Monteringsfase
 Montagephase
 Φάση συναρμολόγησης
 Fase di montaggio
 Montagefase
 Montering
 Fase de montagem
 Kokoamisvaihe
 Montering
 Montaż
 組立段階
 Этап сборки



Coller
 Cement
 Pagar
 Klebe
 Kleben
 Συγκόλληση
 Incollare
 Lijmen
 Lime
 Colar
 Liimaa
 Limma
 Skleić
 接着して下さい
 Приклеить



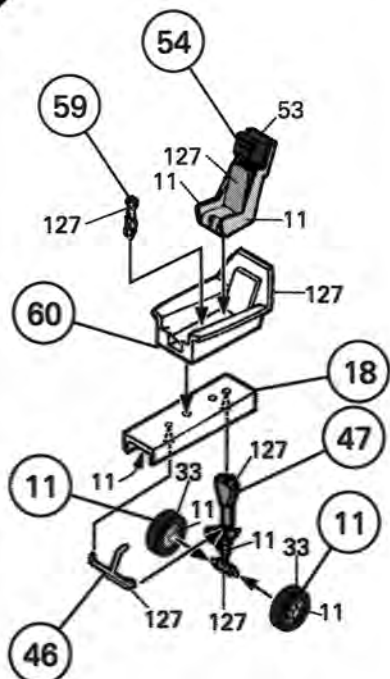
Pièce cristal
 Crystal part
 Pieza cristal
 Krystalstykke
 Kistallteil
 Διαφανές κομμάτι
 Pezzo cristallo
 Kristallen onderdeel
 Kristallidel
 Peça de cristal
 Lasiosa
 Kristallidel
 Część przezroczysta
 クリスタル部品
 Хрустальная деталь



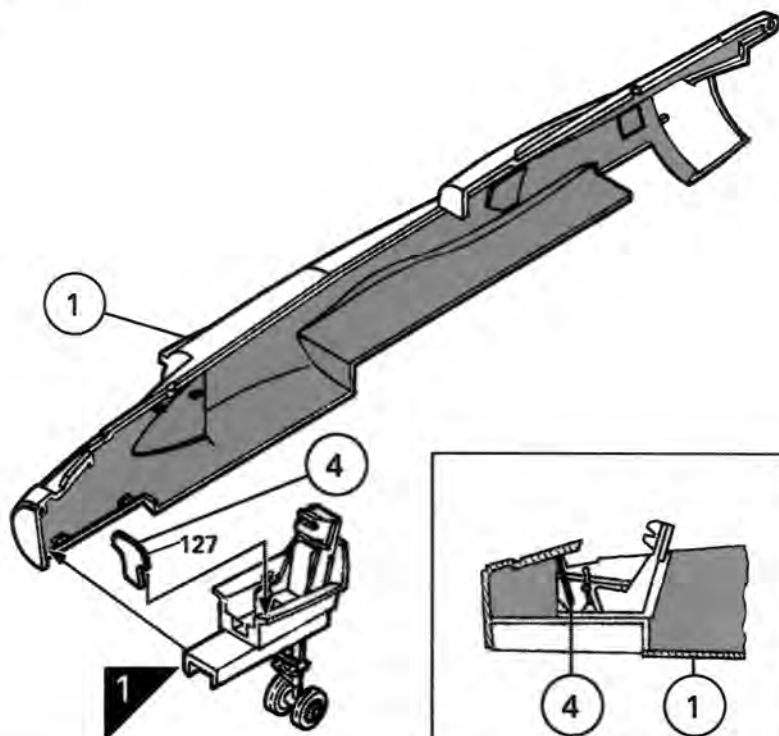
Répéter l'opération
 Repeat this operation
 Repetir la operación
 Manövern gentages
 Vorgang wiederholen
 Επανάληψη διαδικασίας
 Ripetere l'operazione
 De verrichting herhalen
 Gjenta manövern
 Repetir a operação
 Toista toimenpide
 Utför ingreppet på nytt
 Powtórzyc operację
 作業を繰り返して下さい
 Проверить операцию

- Si aucune teinte n'est spécifiée, peindre dans les couleurs de la version choisie. Se reporter à la page 10 pour le détail du schéma de peinture.
- When no color is specified, paint the item with colors of chosen version. Refer to page 10 for painting pattern.
- Wenn keine Farbe angegeben ist, Teile mit den Farben des gewählten Version. Beachten Sie die Seite 10 für die Lackierung und Markierung.
- Cuando ningún color es especificado, pintarle con los colores del tema de la versión elegida. Ver página 10 para obtener detalles de pintura.

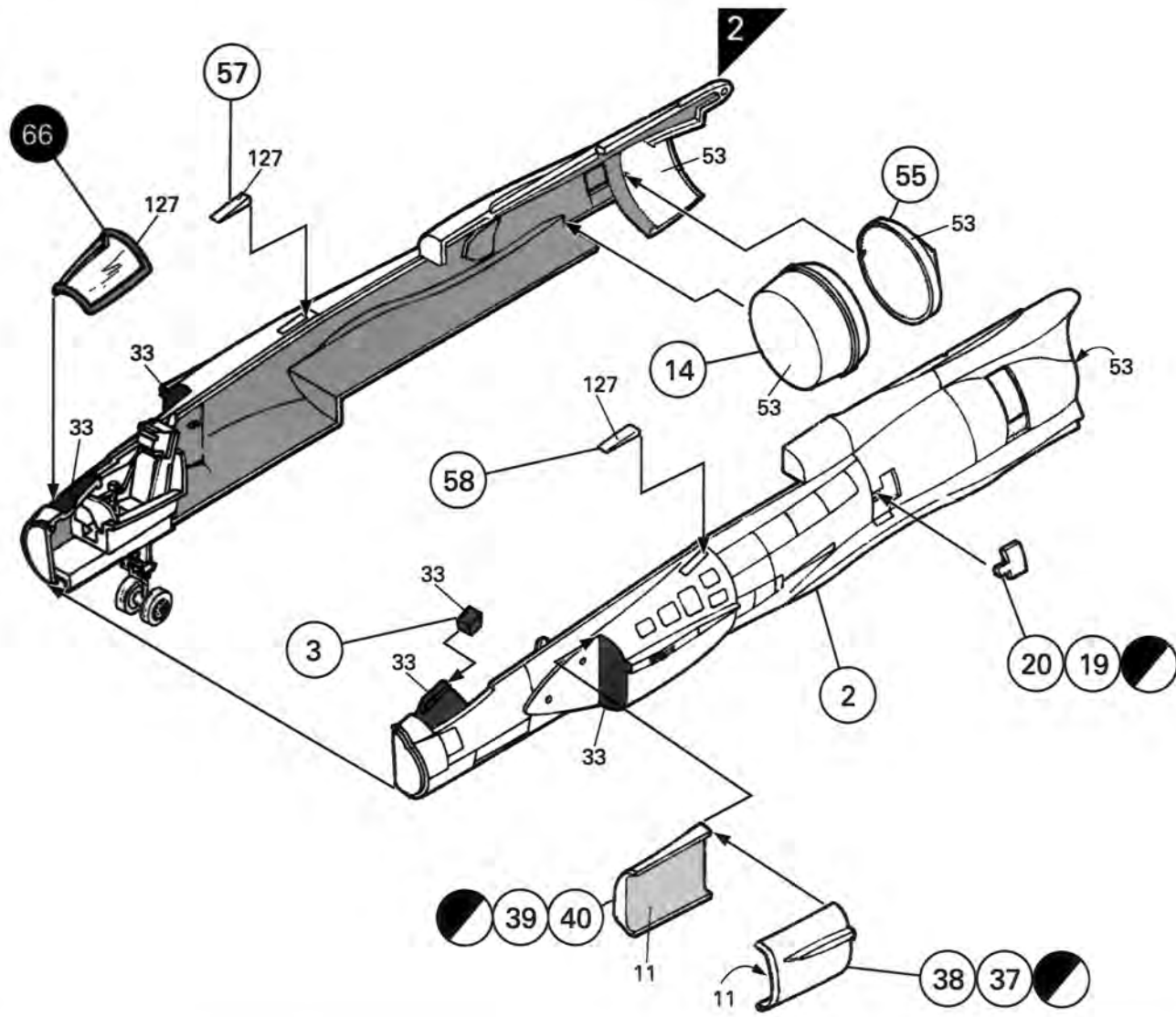
1



2

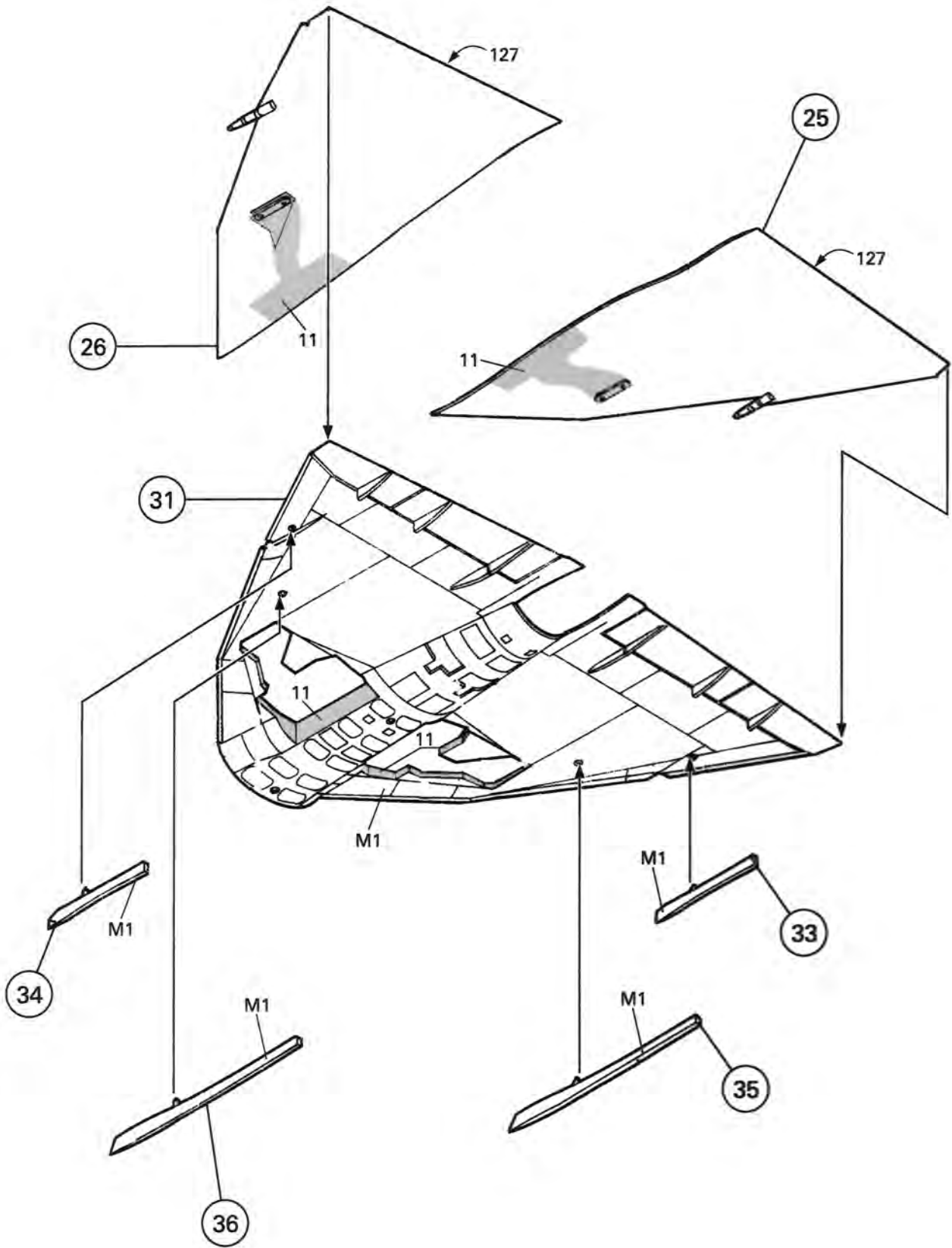


3

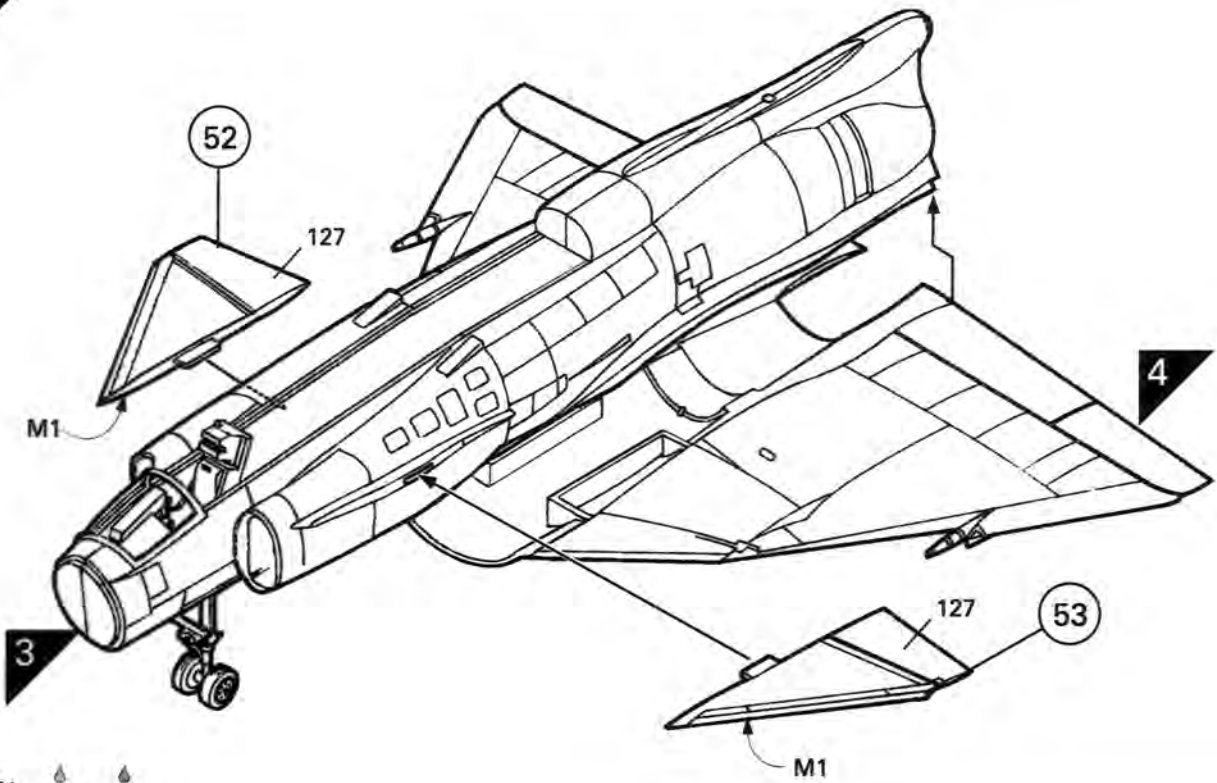




80309

M1 = 34 + 127

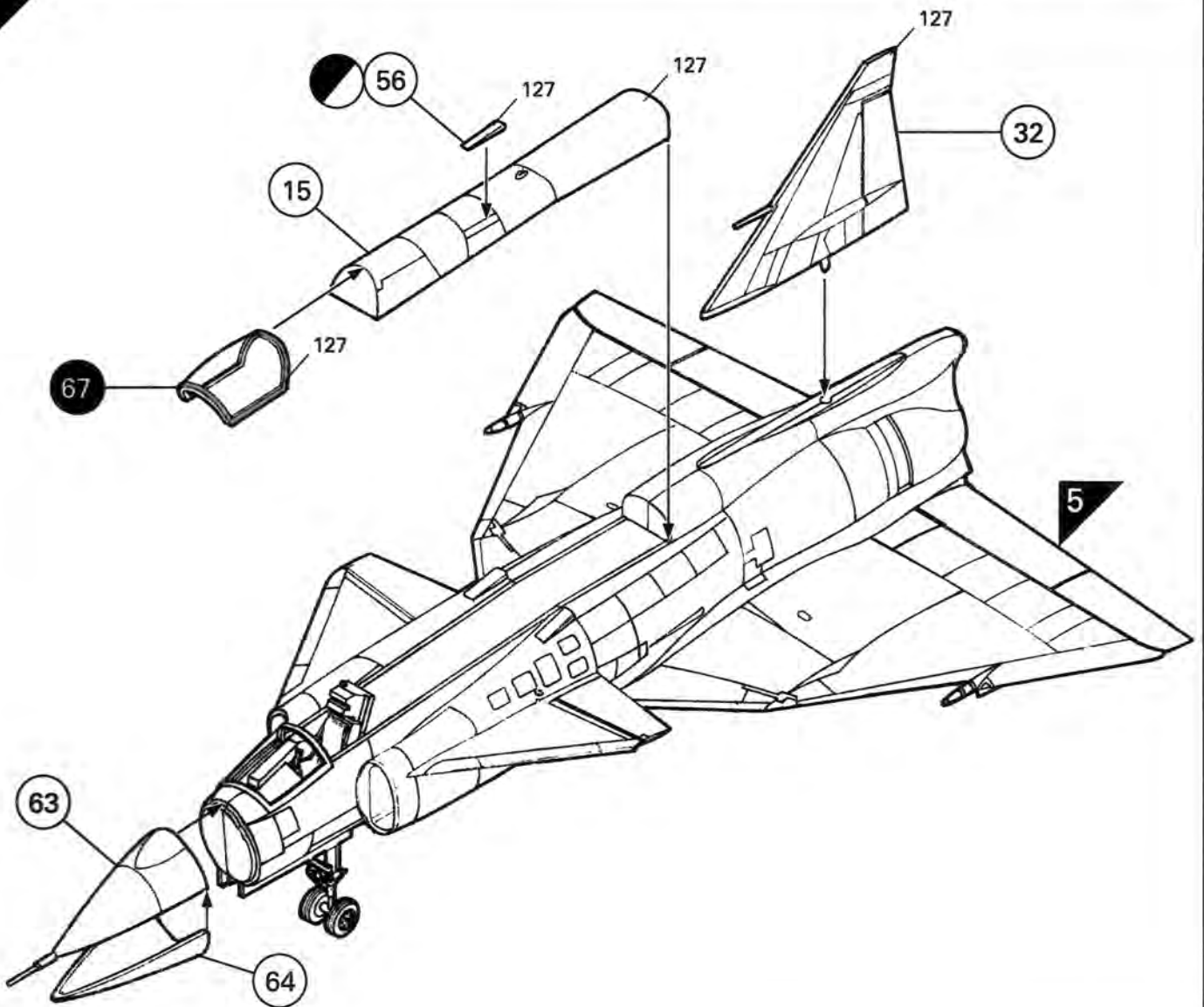


5

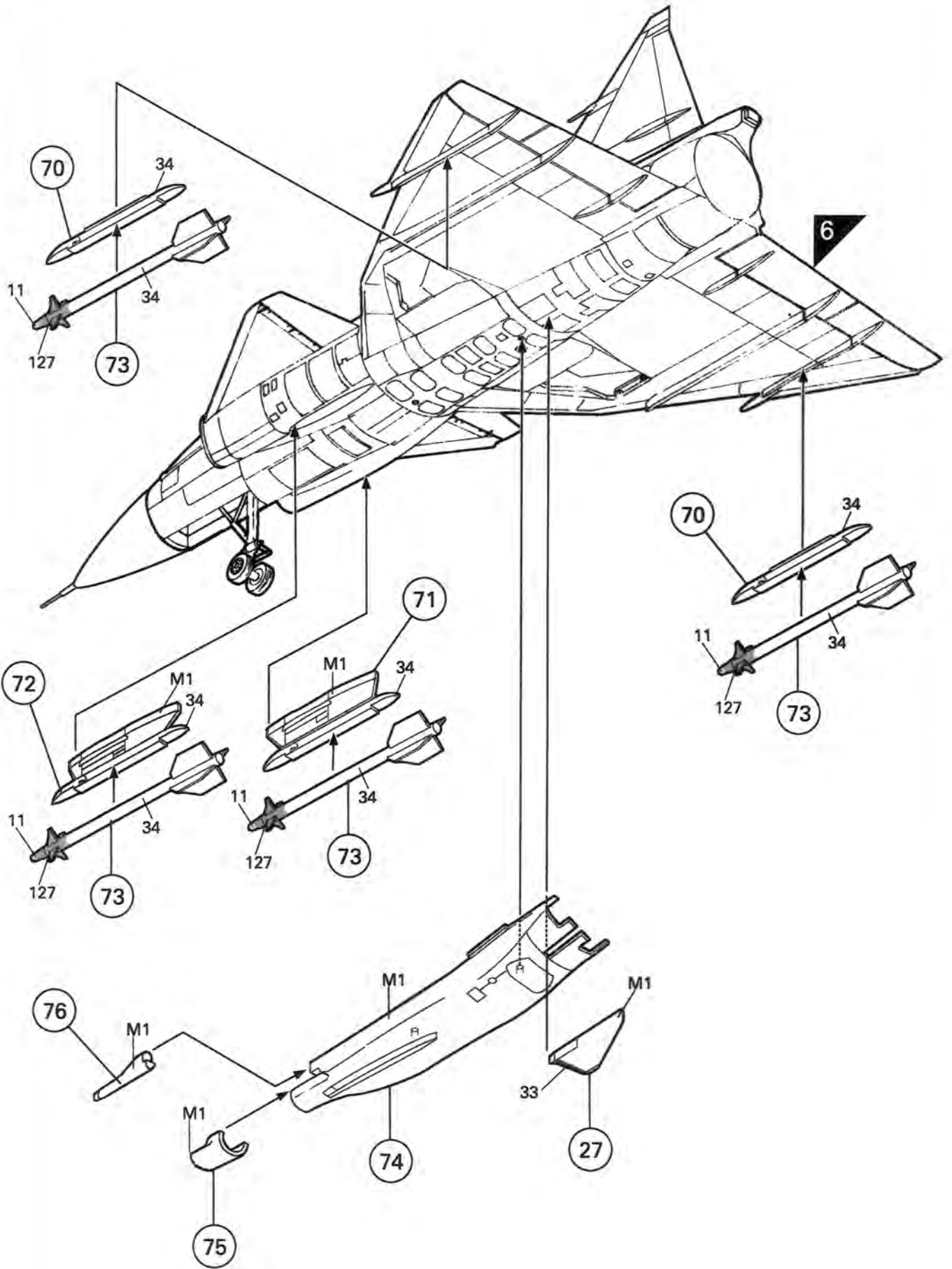


M1 =   34 + 127

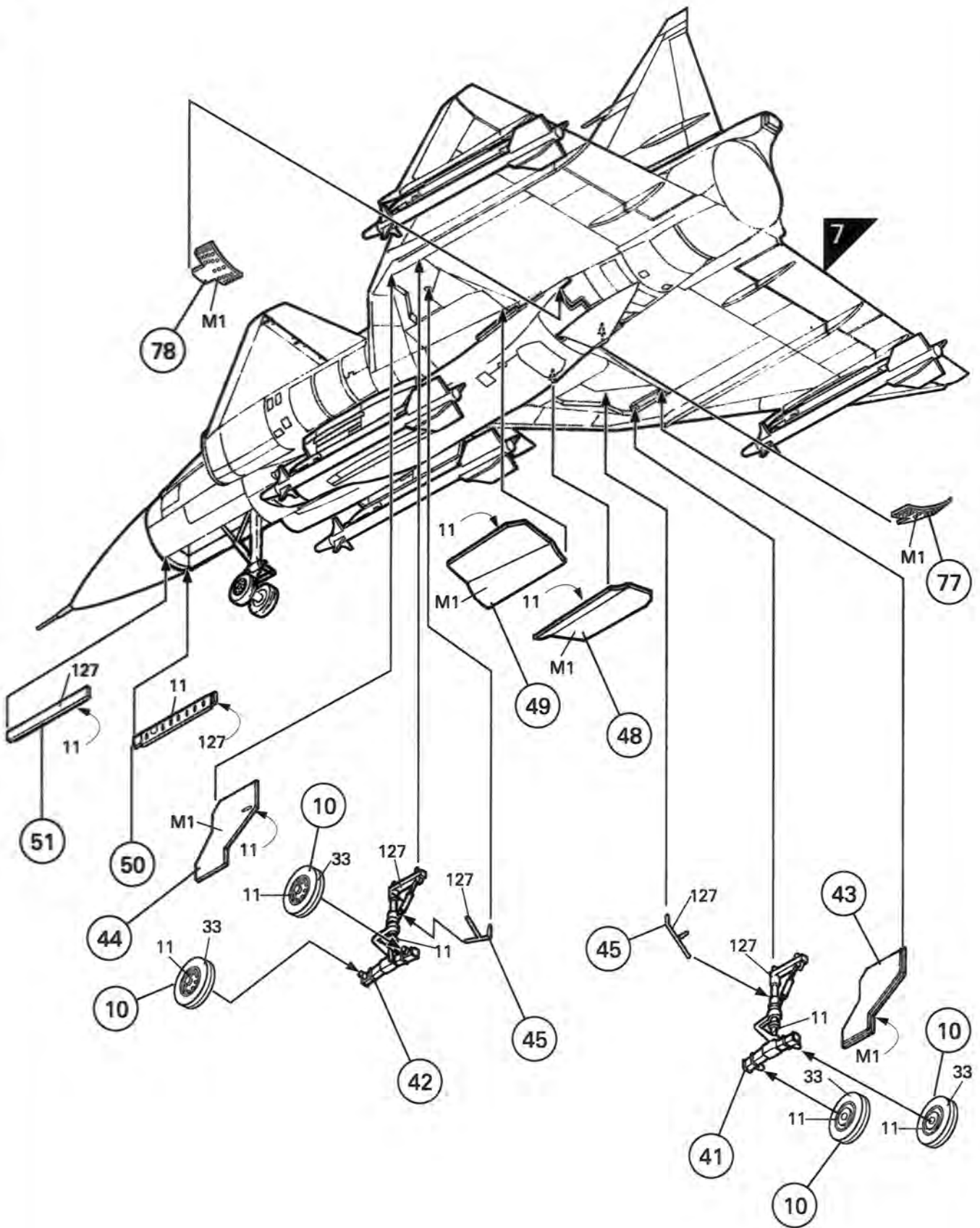
6



80309



M1 = 34 + 127



Suède: Saab JA 37 Jaktviggen
1 Jakflgdivisionen, Ronnebg, 1992

