

Heller

1/72

BLOCH 174 A-3



80312

80312-076

F

Développé à partir du Bloch 170 de 1936, le BLOCH 174 multifonctions était un bombardier armé de reconnaissance bimoteur triplace. Le premier prototype effectua son vol d'essai le 5 Janvier 1939. L'appareil apparaissait extrêmement maniable et offrait de bonnes performances en général. La production de la première série commença le 5 novembre 1939. Après des retards dus à la modification et à l'amélioration de l'armement des 20 premiers modèles, 50 appareils furent construits au moment de l'invasion allemande en Mai 1940. L'Armée de l'Air eut à ce moment-là un besoin urgent de bombardiers, et la production du Bloch 174 s'arrêta pour permettre l'entrée en service des bombardiers Bloch 175 et 176. Le Bloch 174 entra d'abord en service avec le Groupe de Reconnaissance 11/33 à la fin de Mars 1940, puis au sein des GR II/52, I/33 et II/36. En Juin 1940, le GR/33 était la seule unité à être entièrement équipée du Bloch 174. Les autres unités ayant un mélange de différents modèles comme le Potez 63.11 et 637, les Bloch 175 et 176 et le Breguet 693. Au cours des violents combats qui suivirent l'invasion allemande, les excellentes performances du Bloch 174 permirent des pertes limitées dans les combats aériens avec la Luftwaffe. Après la signature de l'Armistice, le GR II/33 était la seule unité équipée de ce type d'appareil que l'Armée de l'Air, sous le contrôle du Gouvernement de Vichy, avait encore le droit de maintenir en service, sur l'aéroport de Tunis- El Aouina. Après l'invasion de l'Afrique du Nord par les Alliés (opération "Torch") fin 1942, le GR II/33 se rangea au côté des forces alliées et en Juin 1943 remit les Bloch 174s qui lui restaient à l'Ecole d'Application du Personnel Navigant à Marrakech. Plusieurs autres appareils restèrent en service jusqu'à la fin de la Deuxième Guerre Mondiale. Le Bloch 174 était propulsé par deux moteurs 14 cylindres en double étoile 14N Gnome-Rhône, chacun développant 1.140 cv au décollage, offrant une vitesse maximum de 397 km/h en palier.

CARACTERISTIQUES

Envergure : 17,92 m

Longueur : 12,23 m

Hauteur : 3,55 m

Armement : sept mitrailleuses MAC 7,5 mm (deux à l'avant dans les ailes, deux mitrailleuses dorsales sur supports oscillants, trois ventrales sur affûts oscillants, tirant vers l'arrière).

Armement offensif normal: jusqu'à 8 bombes de 50 kg ou 32 de 10 kg en soute, ou deux bombes de 30 kg et 16 bombes éclairantes de 10 kg montées sur râteliers sous les ailes.

GB

Developed from the Bloch 170 of 1936, the multi-role Bloch 174 was a three-seat twin-engined armed reconnaissance bomber, the first prototype making its maiden flight on 5 January 1939. The aircraft displayed excellent handling characteristics and a good general performance; the first production aircraft flew on 5 November 1939. After some initial delays in modifying the first 20 aircraft to have improved armament, a total of 50 machines was built by the time of the German invasion in May 1940; by then, the Armee de l'Air had a more urgent requirement for bombers, and production of the Bloch 174 ended to allow the Bloch 175 and 176 bomber variants to enter service. The Bloch 174 first entered service with Groupe de Reconnaissance II/33 in late March 1940, followed by GR II/52, I/33 and II/36; by June 1940, GR II/33 was the only unit to be entirely equipped with the Bloch 174, the other units having a mixture of types including the Potez 63.11 and 637, Bloch 175 and 176 and the Breguet 693. During the fierce battles following the German invasion, the excellent performance of the Bloch 174 led to only a few being lost in aerial combat with the Luftwaffe; after the signing of the Armistice, GR II/33 was the only unit equipped with the type that the Vichy controlled Armée de l'Air was allowed to operate, from Tunis-E1 Aouina. Following the allied invasions of North Africa (Operation «Torch» in late 1942, GR II/33 flew alongside allied forces, and in June 1943 handed over its remaining Bloch 174s to the Ecole d'Application du Personnel Navigant at Marrakesh. Several other machines remained in service until the end of World War 2. The Bloch 174 A3 was powered by two Gnome-Rhône 14N 14-cylinder two-row radial engines, each rated at 1,140 hp for take-off, giving a maximum speed of 248 mph at sea level.

SPECIFICATIONS

Wing span : 17,92 m (158 ft. 9 1/2 in)

Length : 12,23 m (40 ft. 1 1/2 in)

Height : 3,55 m (11 ft. 7 3/4 in)

Armament: seven 7.5 mm MAC machine guns (two forward firing in wings ; two on flexible dorsal mountings, and three firing aft on ventral wobble-mountings).

Normal offensive armament: up to eight 110 lb or 32 22 lb bombs internally, or two 66 lb bombs and 16 22 lb flares on underwing racks.

D

Das aus dem Bloch 170 von 1936 entwickelte Mehrzweck-Flugzeug Bloch 174 war ein dreisitziger Aufklärungs-bomber mit zwei Triebwerken. Der erste Prototyp startete am 5. Januar 1939 zum Jungfernflug. Das Flugzeug erwies sich als äußerst manövrierfähig und zeichnete sich durch gute allgemeine Leistungen aus. Die Produktion der ersten Serie begann am 5. November 1939. Nach einigen Verzögerungen, die auf die Änderung und Verbesserung der Bewaffnung der ersten 20 Modelle zurückzuführen waren, erfolgte während der deutschen Invasion im Mai 1940 der Bau von 50 Flugzeugen. Die Armée de l'Air brauchte zu dieser Zeit dringend Bomber, und die Produktion des Bombers Bloch 174 wurde beendet, um die Indienstellung der Varianten Bloch 175 und 176 zu gestatten. Der Bloch 174 kam zuerst bei der Aufklärungsgruppe II/33 Ende März 1940 zum Einsatz, dann bei den Gruppen GR I/52, I/33 und II/36. Im Juni 1940 war die Gruppe GR/33 die einzige Einheit, die vollständig mit dem Bloch 174 ausgerüstet war. Die anderen Einheiten verfügten über verschiedene Maschinen, darunter Potez 63.11 und 637, Bloch 175 und 176 und die Breguet 693. Während der heftigen Kämpfe, die der deutschen Invasion folgten, war die geringen Verluste im Luftkampf mit der Luftwaffe den ausgezeichneten Leistungen des Blochs 174 zu verdanken. Nach der Unterzeichnung des Waffenstillstands war die Gruppe II/33 die einzige Einheit die mit diesem Flugzeugtyp ausgerüstet war, den die Armée de l'Air unter der Kontrolle der Vichy-Regierung auf dem Flughafen Tunis-El Aouina einsetzen durfte. Als Ende 1942 die Alliierten in Nordafrika eindringen (Operation «Torch»), unterstützte die GR II/33 die alliierten Streitkräfte und übergab im Juni 1943 die ihr verbliebenen Bomber Bloch 174 der Ecole d'Application du Personnel Navigant in Marrakesch. Mehrere andere Flugzeuge blieben bis zum Ende des zweiten Weltkriegs im Einsatz. Der Bomber Bloch 174 wurde von zwei Radial-Motoren 14N Gnome-Rhône mit 14 Zylindern in Doppelreihe angetrieben, von denen jeder beim Abheben 1.140 PS entwickelte und eine Maximalgeschwindigkeit von 397 km/h im Geradeausflug ermöglichte.

TECHNISCHE DATEN

Flügelspannweite	: 17,92 m
Länge	: 12,23 m
Höhe	: 3,55 m
Bewaffnung	: sieben Maschinengewehre MAC 7,5 mm (zwei vorn in den Flügeln, zwei auf flexiblen Rückenstützen und drei rückwärtsfeuernde auf schwenkbaren Stützen).
Normale Angriffsbewaffnung	: bis zu acht 50 kg schwere Bomben oder zweiunddreißig 10 kg schwere Bomben im Flugzeug oder zwei 30 kg schwere Bomben und sechzehn 10 kg schwere Leuchtraketen an Gestellen unter den Flügeln.

E

Desarrollado a partir del Bloch 170 de 1936, el BLOCH 174 multifunciones era un bombardero armada de reconocimiento de tres plazas y dos motores. El primer prototipo efectuó su vuelo de prueba el 5 de enero de 1939. El aparato parecía sumamente manejable y presentaba buenas prestaciones en general. La producción de la primera serie comenzó el 5 de noviembre de 1939. Después de retrasos debidos a la modificación y mejora del armamento de los 29 primeras modelos, se construyeron 50 aparatos en el momento de la invasión alemana, en mayo de 1940. El Ejército del aire tuvo entonces una necesidad urgente de bombarderos y se paró la producción del Bloch 174 para permitir la entrada en servicio de los bombarderos Bloch 175 y 176. El Bloch 174 entró en servicio, en primer lugar, con el Grupo de Reconocimiento II/33 a finales de marzo de 1940 y después en el seno de los GR I/52, I/33 y II/36. En junio de 1940 el GR/33 fue la única unidad totalmente equipada con el Bloch 174. Las demás unidades estaban compuestas por una mezcla de diferentes modelos como el Potez 63.11 y 637, los Bloch 175 y 176 y el Breguet 693. En el transcurso de los violentos combates que siguieron a la invasión alemana, las excelentes prestaciones del Bloch 174 permitieron pérdidas limitadas en los combates aéreos con la Luftwaffe. Después de la firma del Armisticio el GR II/33 fue la única unidad equipada con este tipo de aparato que el Ejército del Aire, bajo el control del Gobierno de Vichy, tenía aún el derecho de mantener en servicio en el aeropuerto de Túnez- El Aouina. Después de la invasión del Norte de África por los Aliados (operación «Torch») a finales de 1942, el GR II/33 se puso al lado de las fuerzas aliadas y en junio de 1943 entregó los Bloch 174s que le quedaban a la Escuela de Aplicación del Personal Navegante en Marrakech. Otros aparatos permanecieron en servicio hasta finales de la Segunda Guerra Mundial. El Bloch 174 estaba propulsado por dos motores de 14 cilindros en doble estrella 14N Gnome-Rhone, cada uno de los cuales desarrollaba 1.140 CV en el despegue y una velocidad máxima de 397 km/h en vuelo a altura constante.

CARACTERISTICAS

Envergadura	: 17,92 m
Longitud	: 12,23 m
Altura	: 3,55 m
Armamento	: siete ametralladoras MAC 7,5 mm (dos en la parte frontal en las alas, dos ametralladoras dorsales y sobre soportes resistentes a los choques, tres oscilantes ventrales que disparaban hacia atrás en puestos oscilantes).
Armamento ofensivo normal	: hasta 8 bombas de 50 kg o 32 de 10 kg en el interior o dos bombas de 30 kg y 16 bombas luminosas de 10 kg montadas en armero bajo las alas.

TOUTES LES PEINTURES SONT DISPONIBLES CHEZ VOTRE REVENDEUR DE MAQUETTES OU SUR WWW.HELLER.FR
 Available separately at you local hobby shop.



15

Bleu nuit brillant
 Gloss midnight blue
 Glänzend -Mitternachtblau



24

Jaune mat
 Matt yellow
 Matt Gelb



33

Noir mat
 Matt black
 Matt-Schwarz



53

Gris métallique
 Gunmetal
 Metallgrau



56

Aluminium
 Aluminium
 Aluminium



60

Ecarlate mat
 Matt scarlet
 Matt-Scharlachrot



65

Bleu avion mat
 Matt aircraft blue
 Matt-Flugzeugblau



71

Chêne satiné
 Satin oak
 Satin-Eichgrün



80

Vert pré mat
 Matt grass green
 Matt-Grasgrün



85

Noir satiné
 Satin black
 Seidenmatt-Schwarz



96

Bleu RAF mat
 Matt RAF blue
 Matt-Luftwaffenblau



186

Brun mat
 Matt Brown
 Matt-Braun

2

Numéro de phase
 Step number
 Schrittnummer
 Número de fase

56

Référence de couleur
 Colour reference no
 Farbangabe
 Referencia de color

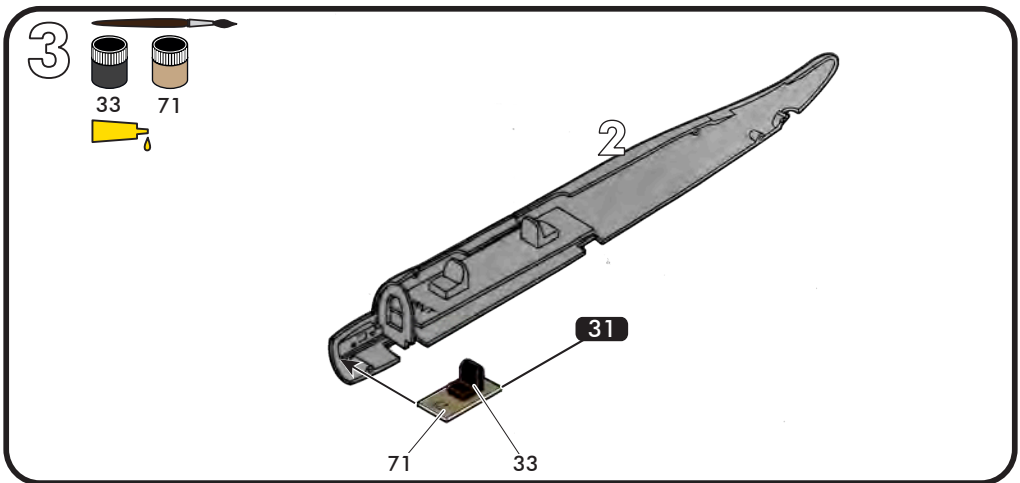
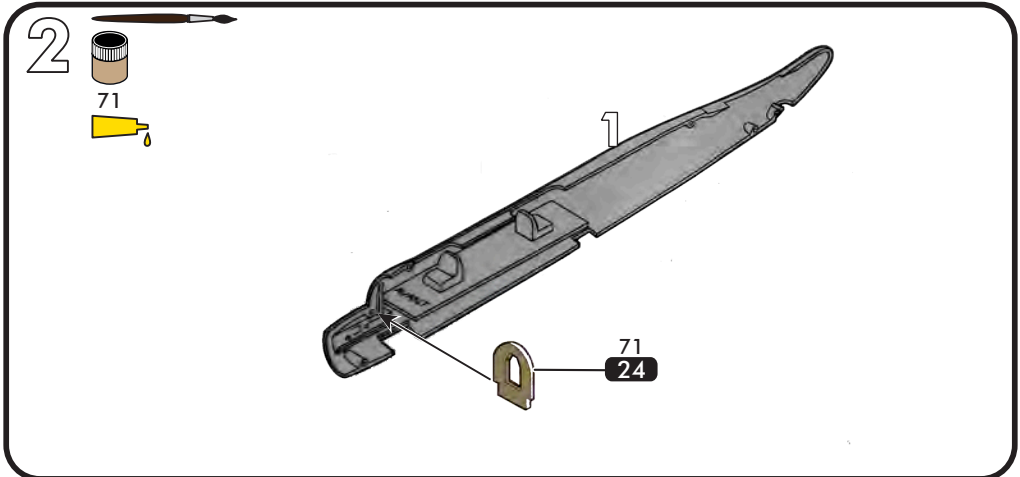
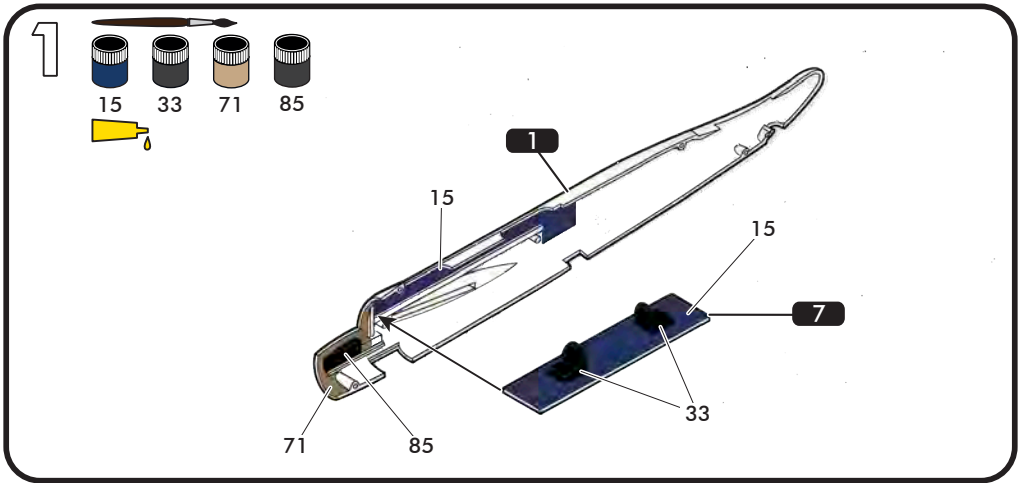
37

Numéro de pièce
 Part number
 Teilenummer
 Número de pieza

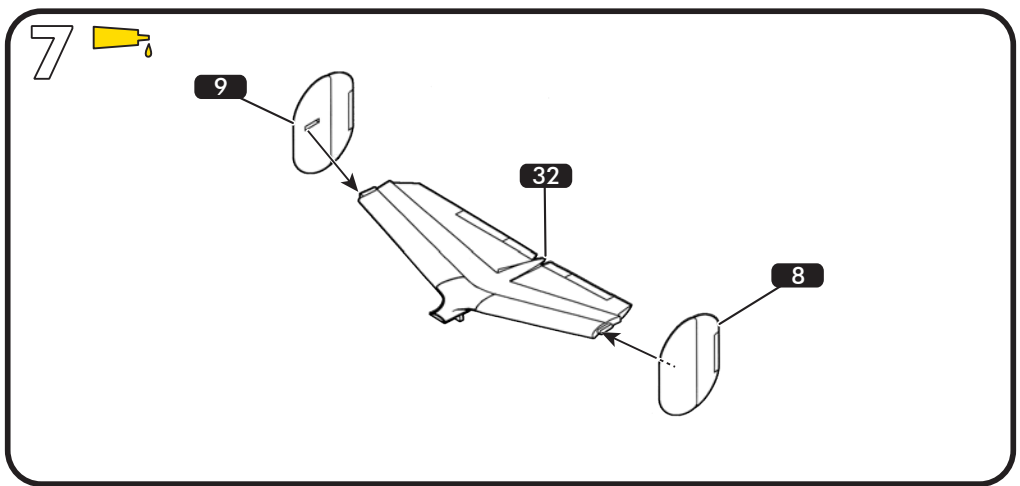
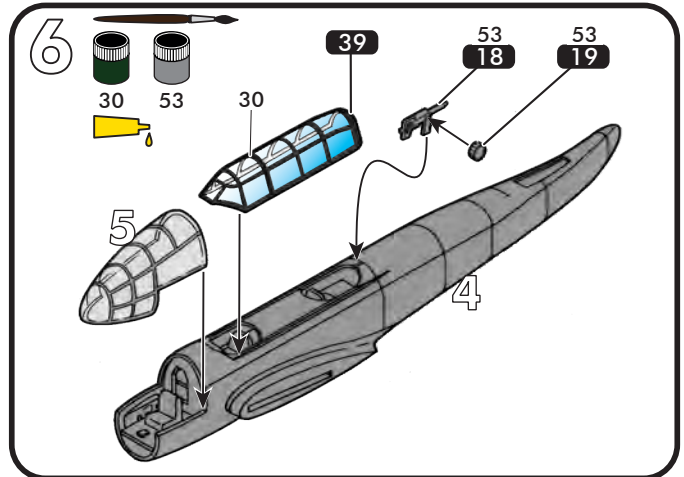
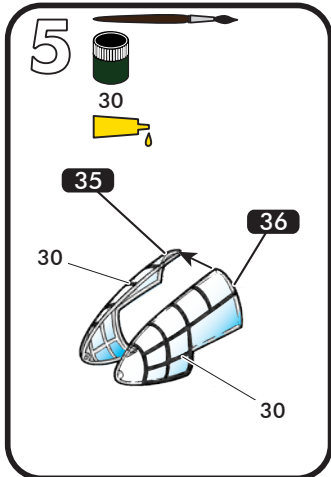
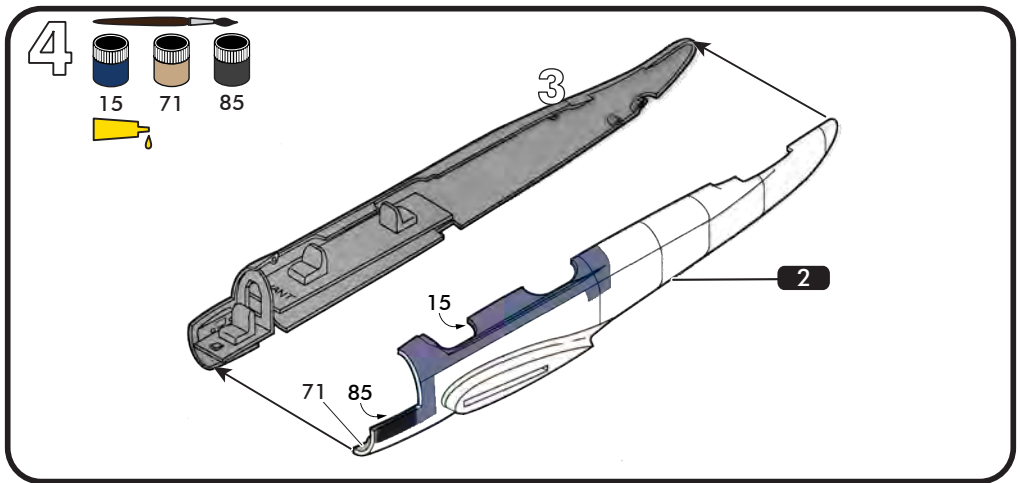
6

Numéro de decal
 Decal number
 Nummer von Abziehbild
 Número de calcomanía

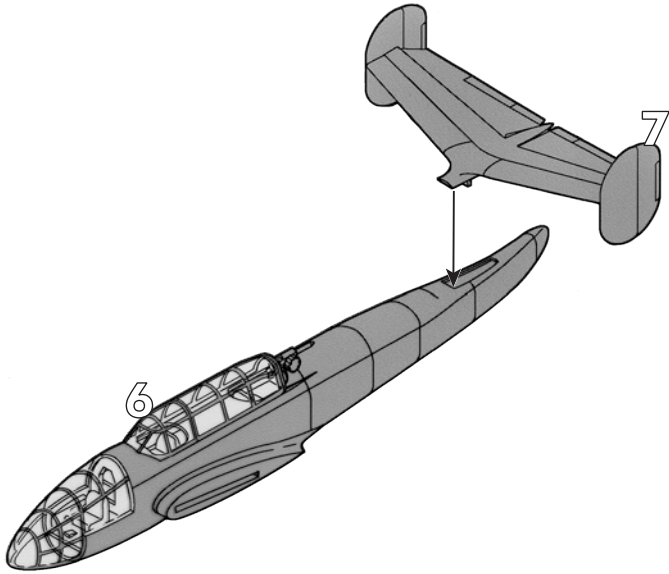
- Si aucune teinte n'est spécifiée, peindre dans les couleurs de la version choisie.
 Se reporter aux pages 12 à 15 pour le détail du schéma de peinture.
- When no color is specified, paint the item with colors of chosen version.
 Refer to pages 12 - 15 for painting pattern.
- Wenn keine Farbe angegeben ist, Teile mit den Farben des gewählten Version.
 Beachten Sie die Seiten 12 - 15 für die Lackierung und Markierung.
- Cuando ningún color es especificado, pintarle con los colores del tema de la versión elegida.
 Vea las páginas 12 - 15 para obtener detalles de pintura.



80312



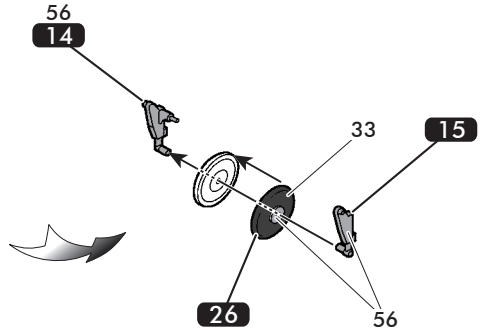
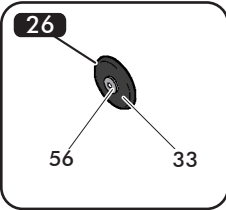
8



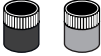
9



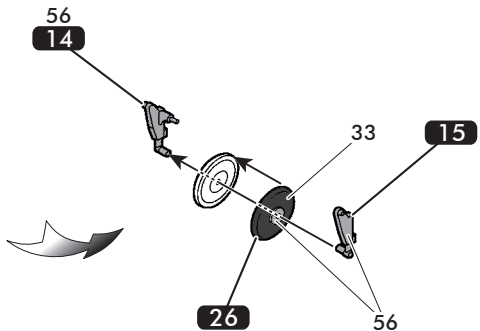
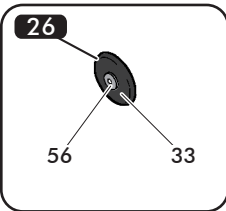
33 56



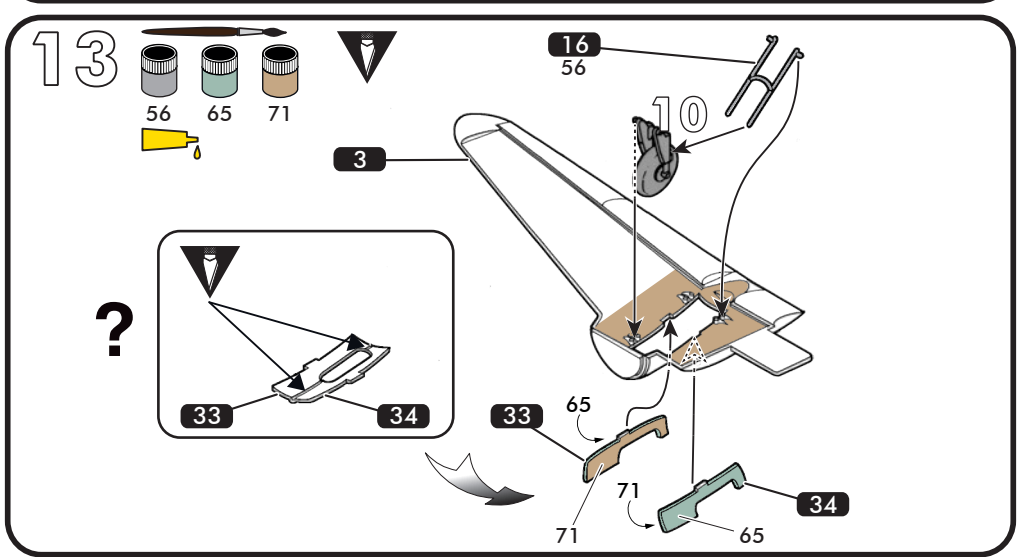
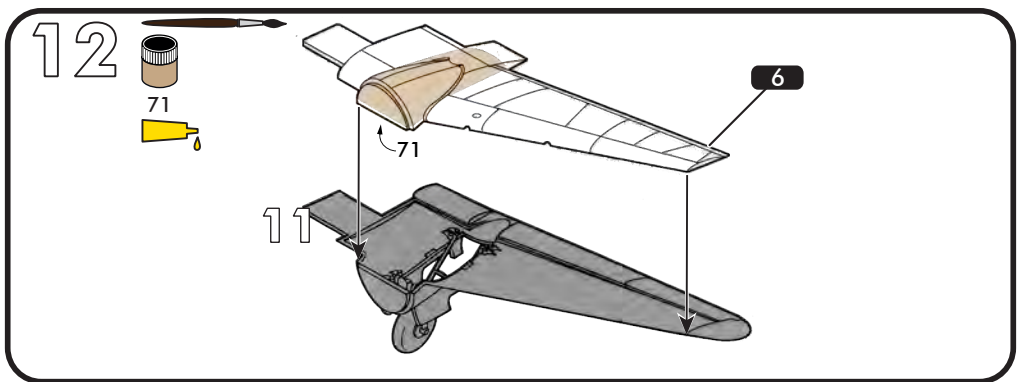
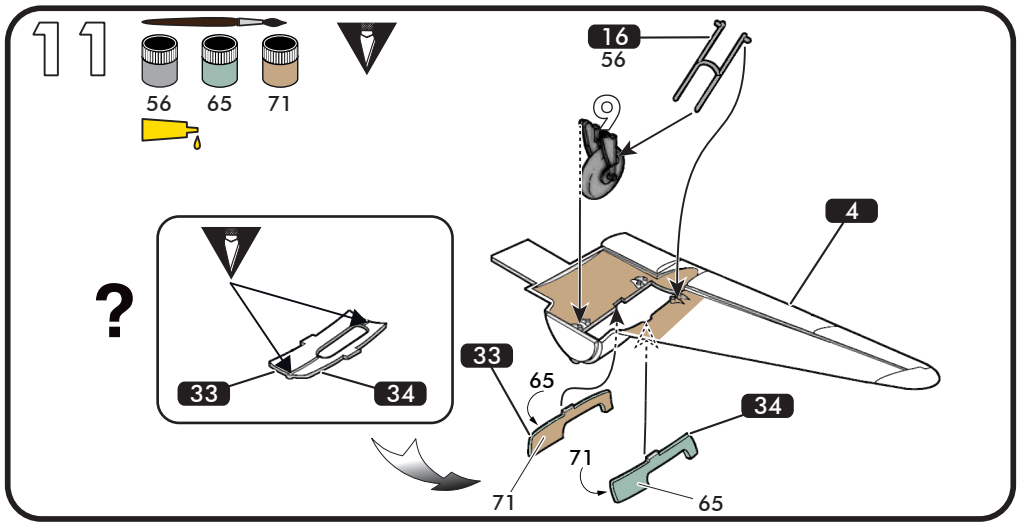
10



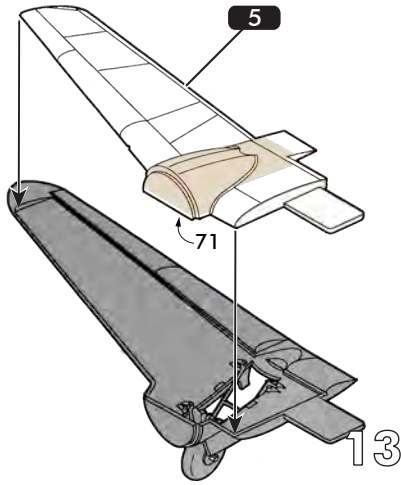
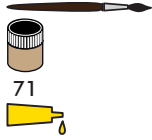
33 56



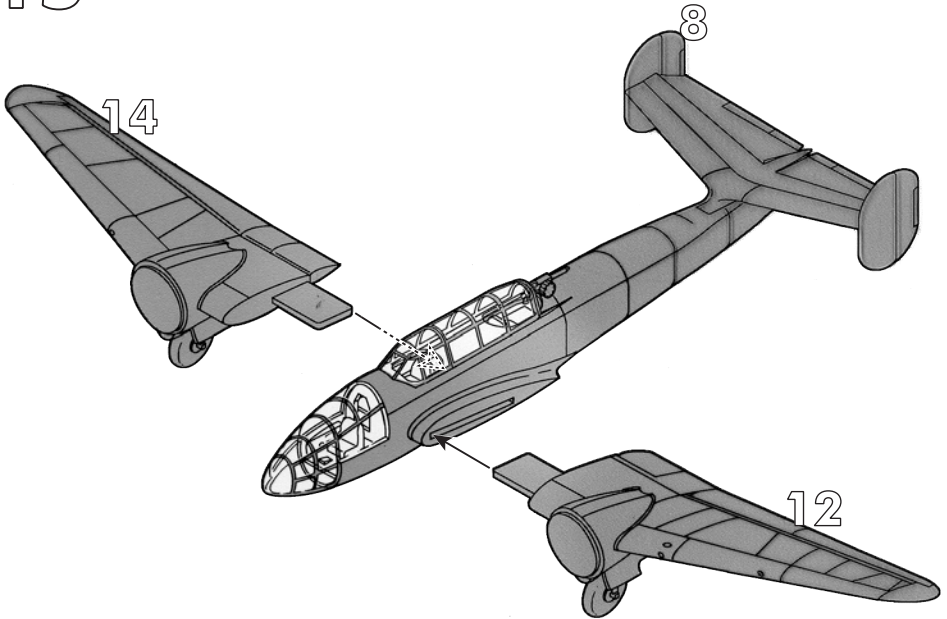
80312

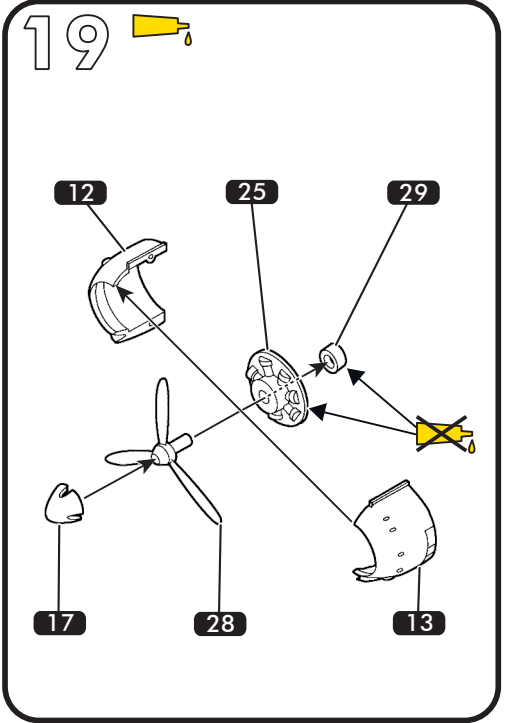
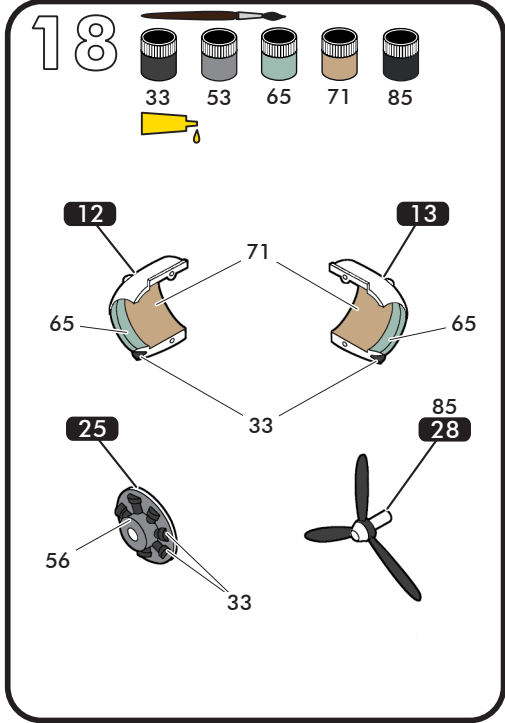
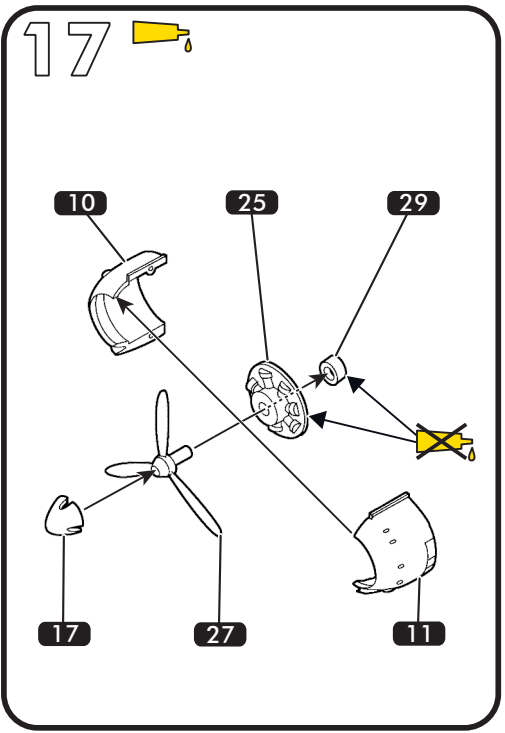
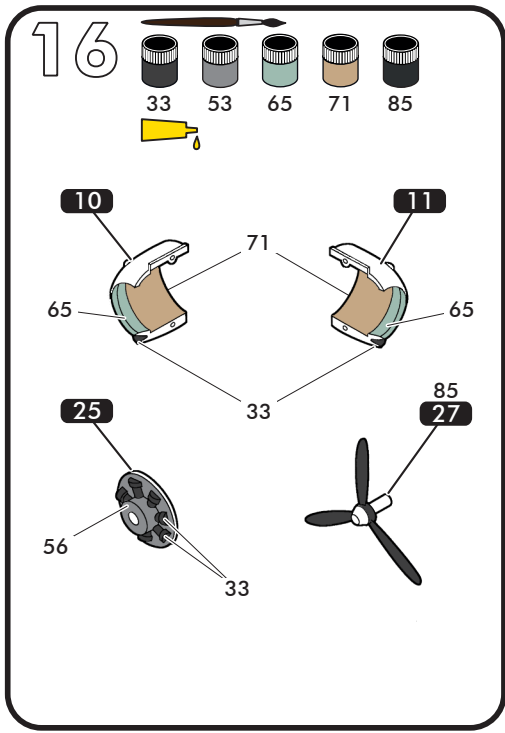


14

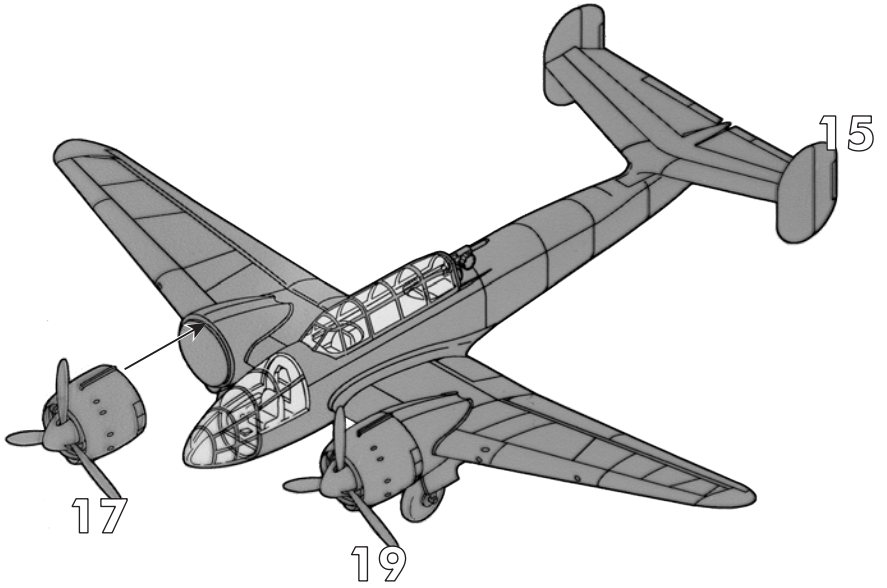


15

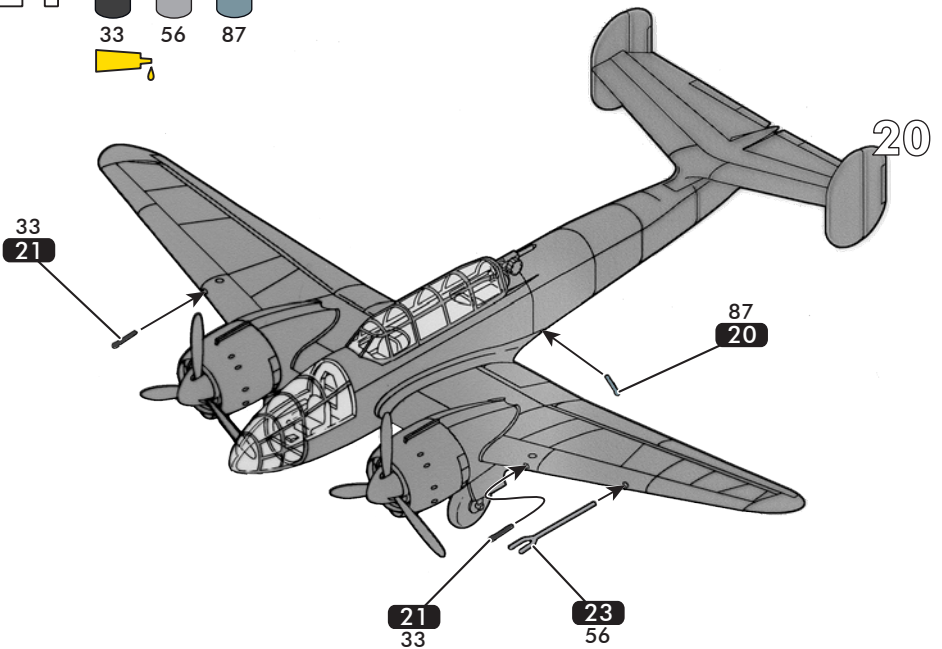
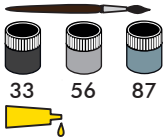




20

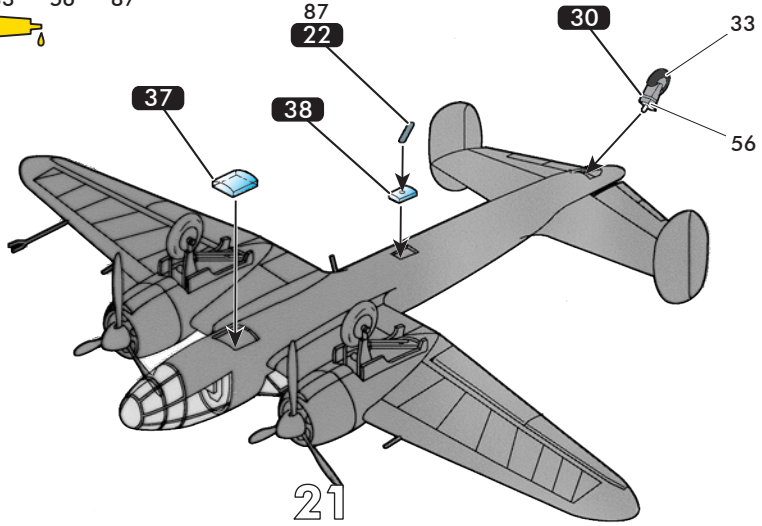
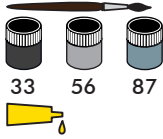


21

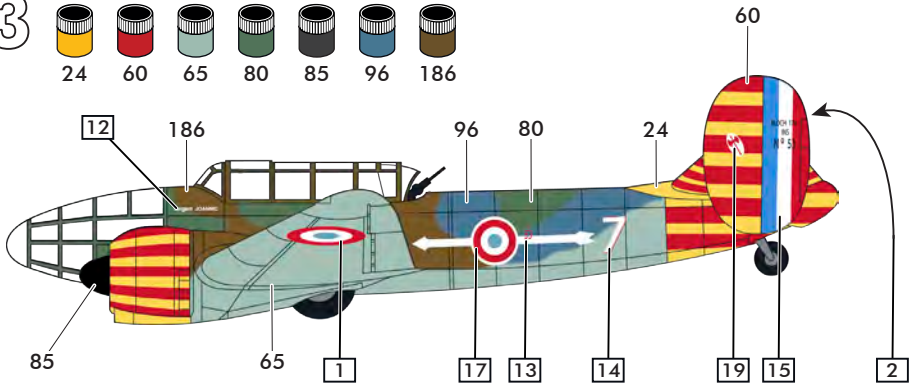
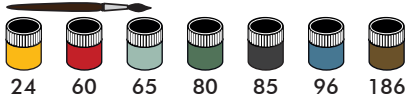


80312

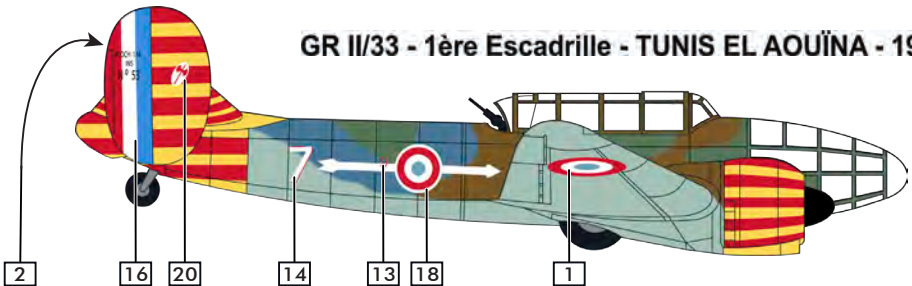
22



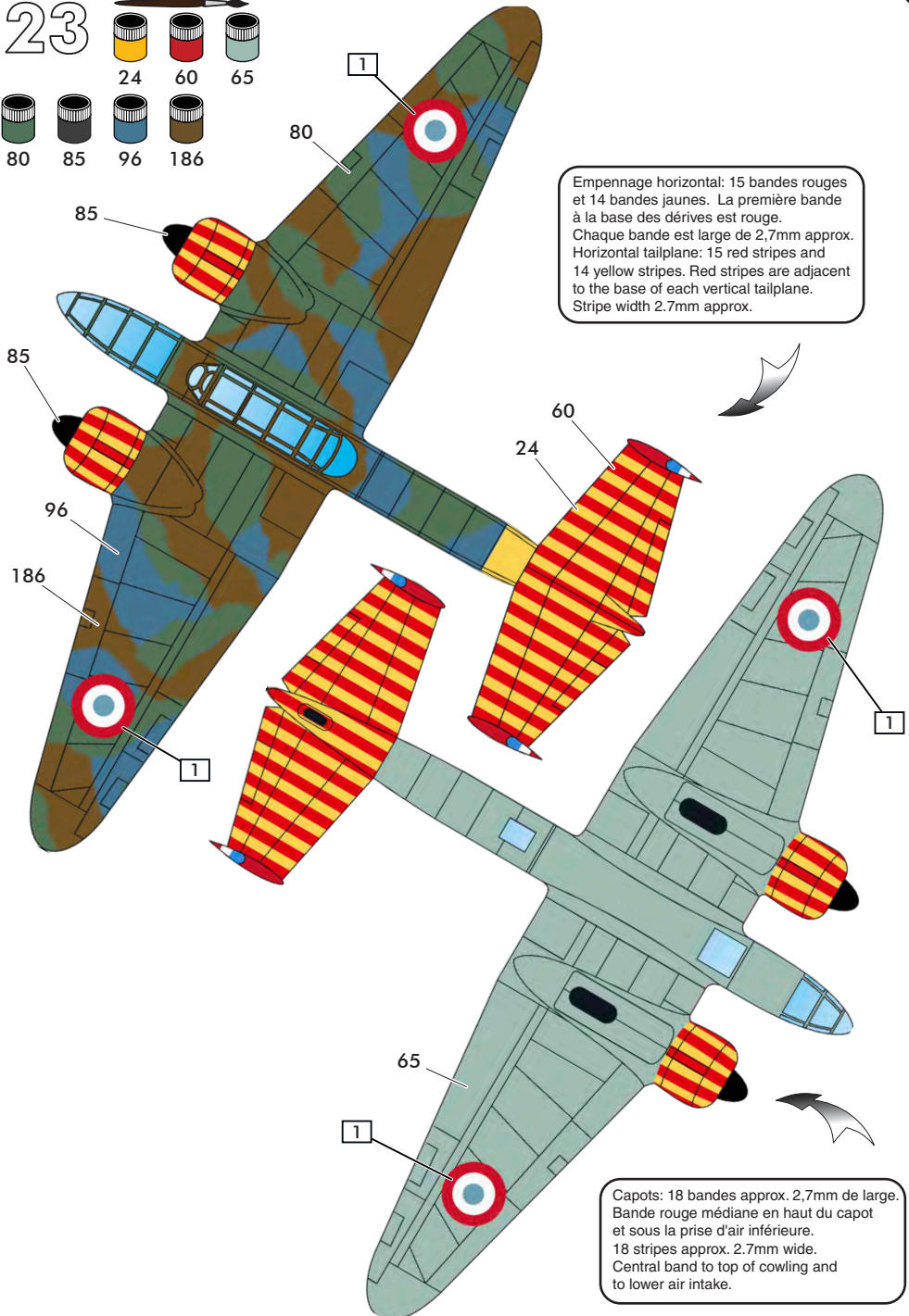
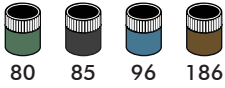
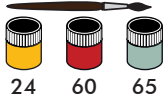
23



GR II/33 - 1ère Escadrille - TUNIS EL AOUÏNA - 1941



23



Empennage horizontal: 15 bandes rouges et 14 bandes jaunes. La première bande à la base des dérives est rouge.
 Chaque bande est large de 2,7mm approx.
 Horizontal tailplane: 15 red stripes and 14 yellow stripes. Red stripes are adjacent to the base of each vertical tailplane.
 Stripe width 2.7mm approx.

Capots: 18 bandes approx. 2.7mm de large. Bande rouge médiane en haut du capot et sous la prise d'air inférieure.
 18 stripes approx. 2.7mm wide.
 Central band to top of cowling and to lower air intake.

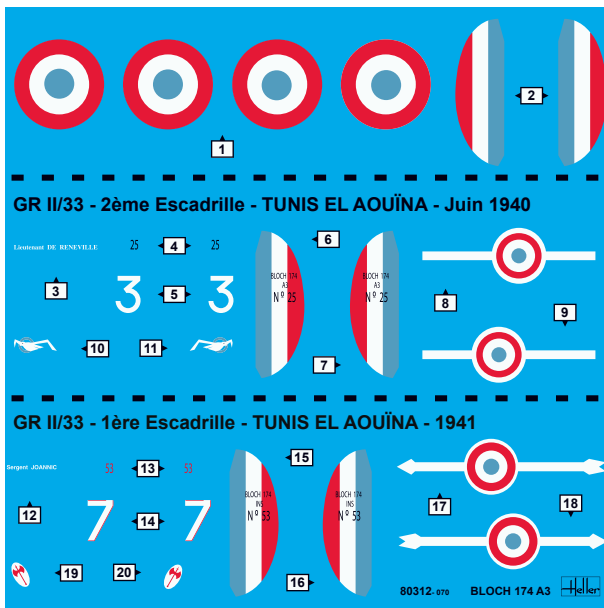
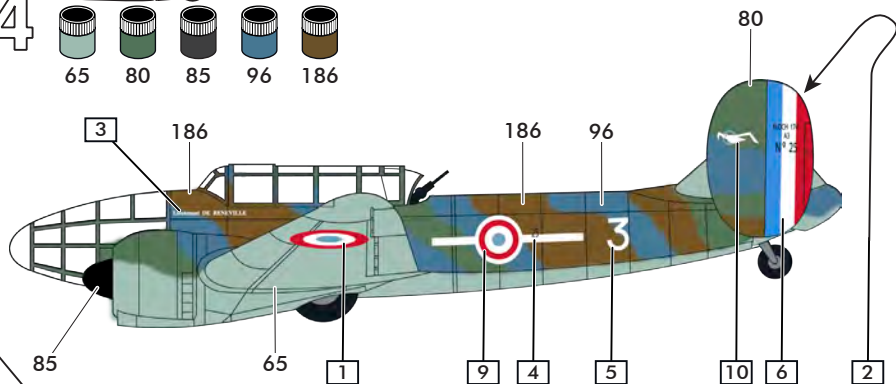
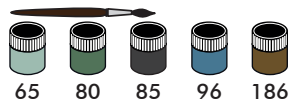
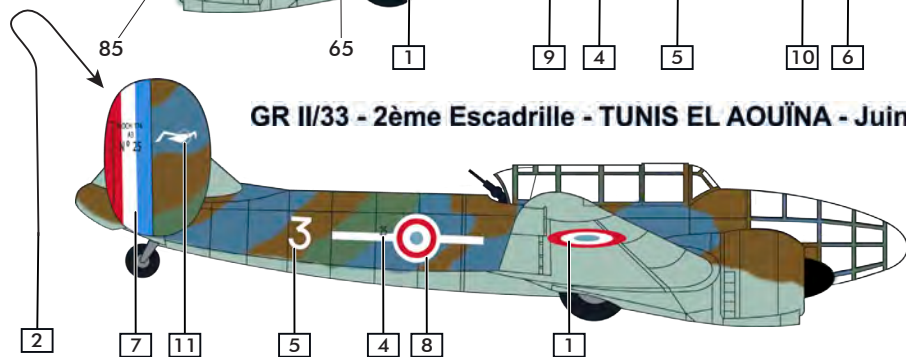


Planche dessinée par MODEL ART DECAL SYSTEM pour HELLER

24

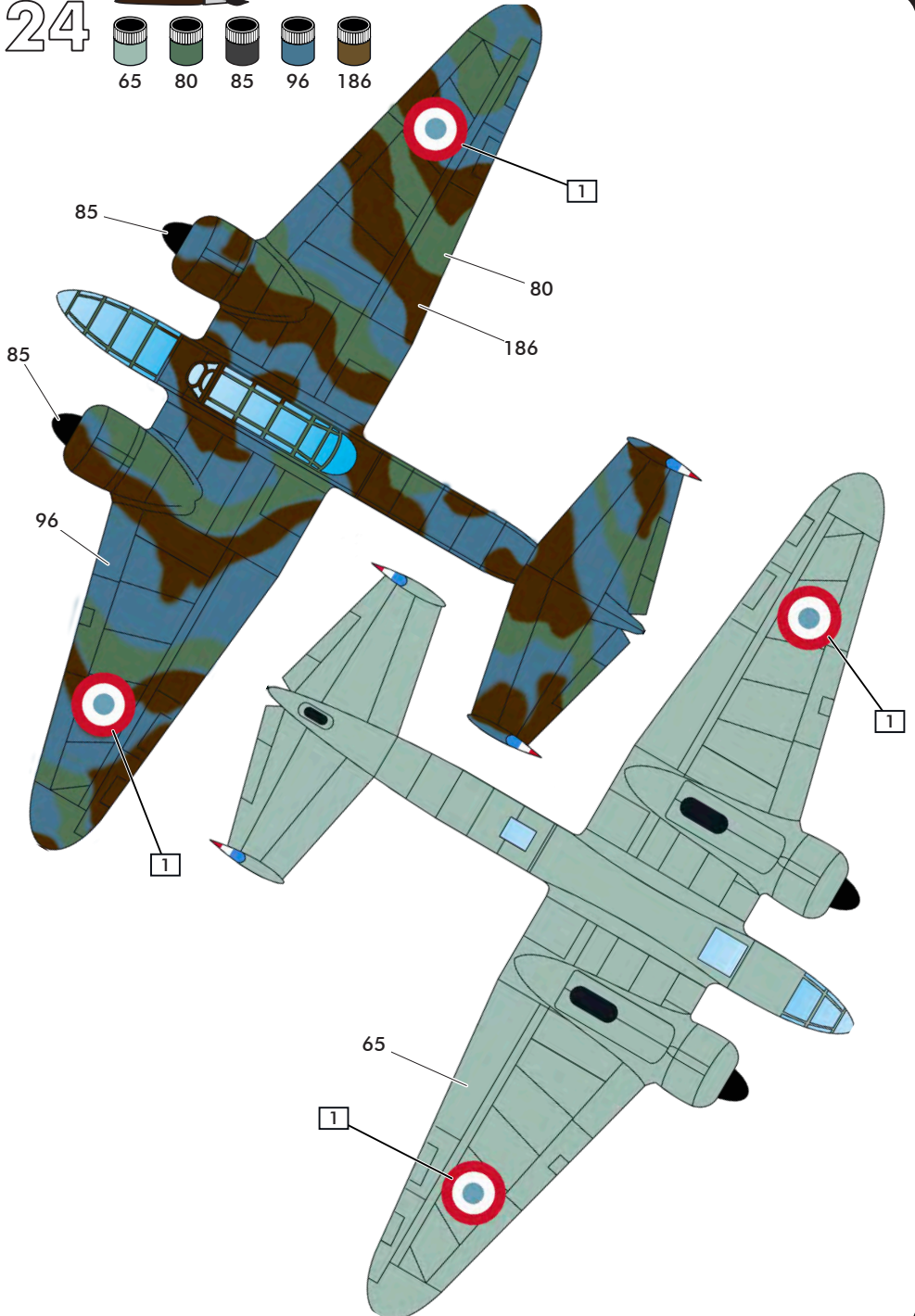
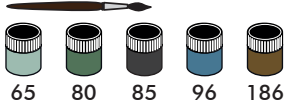


GR II/33 - 2ème Escadrille - TUNIS EL AOUÏNA - Juin 1940



80312

24



80312

SERVICE CONSOMMATEURS



www.heller.fr

Pour toute demande de SAV, connectez-vous sur notre site www.heller.fr puis envoyez votre demande détaillée via l'onglet «NOUS CONTACTER».

For any request of SAV(after-sales service), please connect on our website www.heller.fr then send us your detailed request via the « NOUS CONTACTER» tab.

HELLER HOBBY GmbH
Erlenbacher Str. 3
42477 - Radevormwald
GERMANY

