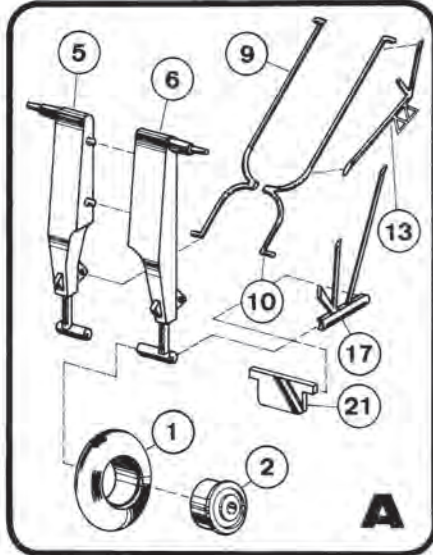


LIORÉ ET OLIVIER LEO 45

CONSEILS DE MONTAGE

Avant toute opération, lire attentivement la notice de montage. Très important : procéder dans l'ordre indiqué. Les pièces sont numérotées sur les grappes. Enlever les réserves d'injection (petites pastilles rondes) sur les pièces qui en comportent. Dégrapper soigneusement chaque pièce avec une lame de rasoir. Ebarber soigneusement chaque pièce avec du papier abrasif et une lame de rasoir. Laisser sécher longuement les pièces après collage. Si vous cassez une pièce, recolliez-la en maintenant avec du ruban adhésif. Ne mettez jamais de colle directement sur les pièces transparentes. Mettez la colle dans les emplacements indiqués sur le plan. Utilisez la colle, la peinture et les pinceaux Heller. Les pièces sont moulées en noir. Ne pas peindre les pièces suivantes : pneus, hélices, cônes, canons et supports, altiphone, jointures de volets d'ailes, jointures de porte. Seul, le côté droit de l'appareil comporte une série de 6 vitres rectangulaires. La tourelle inférieure est décentrée sur la gauche. Remarquer le canon Hispano de 20 mm, qui mesurait en réalité 2,90 m. L'appareil est fourni sans socle.



MONTAGE A - Utiliser les pièces 1 à 22.

Peindre 2 et 4 en gris-vert foncé ; peindre 5, 6, 7, 8 en gris foncé ; peindre 9, 10, 11, 12, 13, 14, 15, 16, 17, 18, 19, 20, 21, 22 en gris foncé (voir coin du spécialiste). Laisser sécher. Assembler 1 et 2 avec très peu de colle. Mettre la roue sur une demi-jambe 5 et coller 6 ; la roue doit tourner librement. Coller 9 et 10, laisser sécher longuement ; positionner sans coller dans les trous prévus sur 5 et 6. Positionner et coller 13 et 14, puis 17 et 18. Le train est mis automatiquement à l'angle (voir croquis B). Coller le garde-boue 21. Laisser sécher longuement. Répéter l'opération pour les pièces 3, 4, 7, 8, 11, 12, 15, 16, 19, 20, 22 ; laisser sécher.

MONTAGE C - Utiliser les pièces 23, 24, 25, 26.

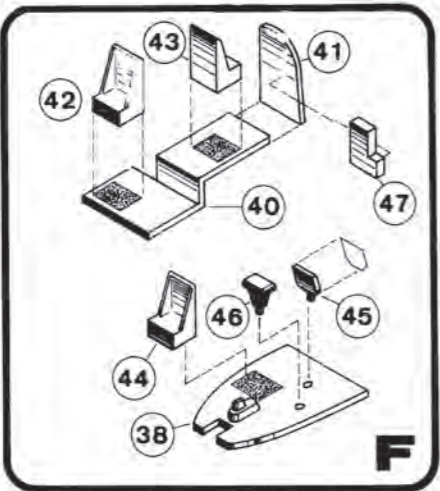
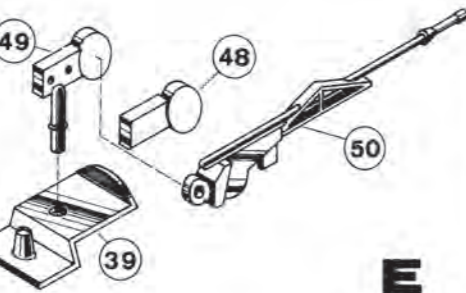
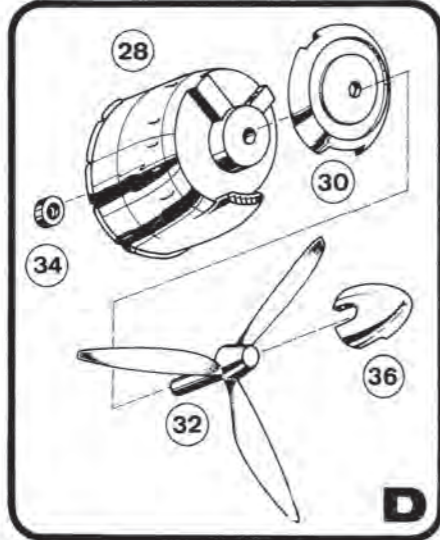
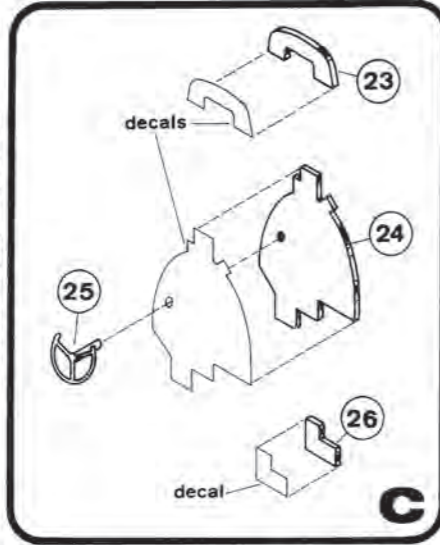
Découper les sujets sur la planche de décalcomanies : détourner soigneusement chaque sujet. Poser ceux-ci suivant dessin. Percer le décal de la pièce 24 avec une épingle et coller 25.

MONTAGE D - Utiliser les pièces 28 à 37.

Coller 30 sur 28. Positionner 32 et coller 34 ; laisser sécher. L'hélice doit tourner librement. Coller 36. Répéter l'opération pour les pièces 29, 31, 33, 35, 37.

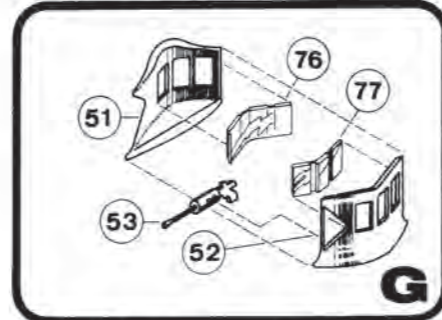
MONTAGE E - Utiliser les pièces 39, 48, 49, 50

Coller 49 sur 48 en pinçant le canon 50 ; le canon doit tourner librement. Monter sans coller l'ensemble sur le plancher 39. Appareil au sol : le canon est généralement enlevé et posé à l'intérieur de l'appareil (voir assemblage général).



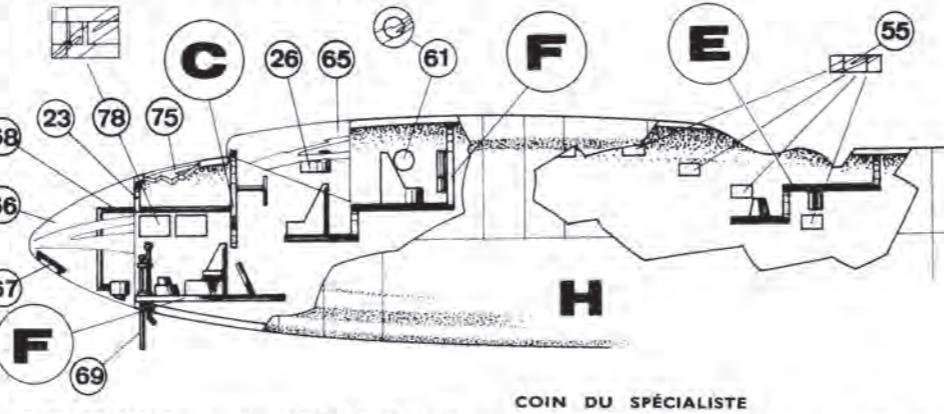
MONTAGE F - Utiliser les pièces 38 et 40 à 47.

Peindre 42, 43 et 44 en marron. Peindre 38, 40 et 41 en vert pomme. Coller 42, 43 et 44 sur les plages de collage prévues sur 38 et 40. Coller la cloison 41. Coller la radio 47 ; peindre 47 en vert olive. Coller 45 et 46.



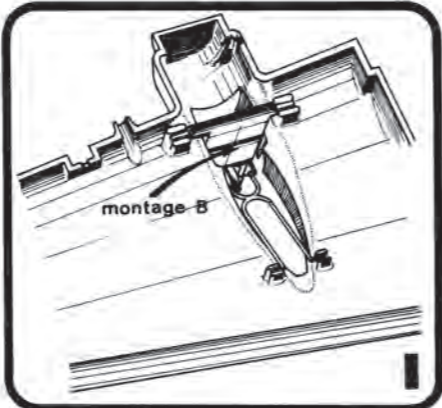
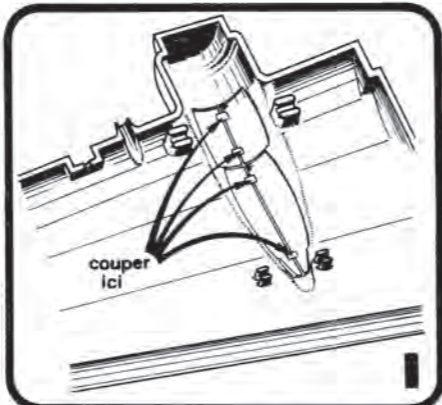
MONTAGE G - Utiliser les pièces 51, 52, 53, 76, 77.

Peindre l'intérieur de 51 et 52 en vert pomme. Coller 76 et 77 sur 51 et 52. Coller les deux demi-tourelles ensemble. Coller 53 sur le montant vertical arrière de la tourelle.



MONTAGE H - Utiliser les pièces 54, 23, 68, 49, 78, 55 à 60, 61, 62, 79, 63, 64, 66, 67, 26, 27, 65.

Peindre l'intérieur du demi-fuselage droit 54 en vert pomme. Coller les montages C, E, F suivant dessin. Positionner et coller 23, 68 et 69. Coller la vitre 78. Coller les vitres 55 à 60. Peindre l'intérieur du demi-fuselage gauche 63 en vert pomme. Coller les vitres 62 et 79. Coller les demi-fuselages en maintenant avec du ruban adhésif. Coller la roulette arrière 64 après avoir ouvert les trappes. Laisser sécher longuement. Coller le pressiomètre 67 dans la verrière 66. Coller la verrière 66 en mettant la colle selon les flèches. Coller les 2 tableaux 26 et 27 dans la verrière 65. Coller 65.



MONTAGE I - Utiliser les pièces 71, 72, 81, 82, 85 et les montages A et B.

Sur les demi-ailes inférieures 71 et 72, ouvrir à l'aide d'un canif les trappes suivant dessin. Peindre l'intérieur des trappes de l'aile en vert pomme. Positionner et coller les montages A et B. Positionner les phares 73 et 74 avec très peu de colle. Peindre l'intérieur des demi-ailes supérieures en vert pomme. Coller les demi-ailes supérieures 81 et 82. Coller 85 sur l'aile gauche ; maintenir avec du ruban adhésif.

ASSEMBLAGE GÉNÉRAL. Utiliser les pièces 75, 80, 70, 83 à 90.

Positionner et coller les demi-ailes sur le fuselage. Coller les volets 83 et 84 sur les demi-ailes 81 et 82. Coller les plans 86 et 87, puis les dérivés 88 et 89. Laisser sécher longuement. Coller la vitre avant supérieure 75.

Canon en position de tir : mettre le canon en place comme indiqué au montage E. Coller 80 sur 90, coller l'ensemble en place.

Canon enlevé : coller 80 sur le fuselage.

Coller 70 sur la gravure prévue sur la partie inférieure droite du fuselage.

Coller le montage G sur la gravure prévue.

COIN DU SPÉCIALISTE

De nombreux Léo ont vu leur peinture s'écailler très rapidement, laissant visible l'aluminium. Pour obtenir cet effet, peindre à certains endroits de fuselage et d'aile, des surfaces argentées à bords craquelés. Les jambes de train huileuses seront recouvertes d'argent mal mélangé avec du noir mat. Les pneus seront passés à l'abrasif ultrafin pour les rendre mats. Vieillir au maximum l'avion en le rendant très mat par un léger ponçage de la peinture avec de l'abrasif très fin. Prendre garde à ne pas arracher les décalcomanies. L'effet obtenu sera ainsi très réaliste.

Les vitres coulissantes 78 et 79 étant souvent ouvertes en vol, cet effet peut être obtenu en cassant celles-ci suivant gravure figurée. Souhaitons que cet appareil devienne l'orgueil de votre collection.

HISTORIQUE

Le bimoteur de bombardement, Lioré & Olivier « LEO 45 », issu d'un programme de l'armée de l'air, construit en 1937, était un appareil qui, avant guerre, se signalait par sa grande finesse aérodynamique, lui permettant, avec une puissance moindre, d'atteindre des performances équivalentes à celles des meilleurs avions étrangers de sa catégorie. Une caractéristique intéressante de cet avion était constituée par l'emploi d'un empennage horizontal en fort dièdre, coiffé de deux dérivés, pour permettre un champ de tir accru au canon Hispano 404 de 20 mm équipant la tourelle dorsale. Une autre tourelle, inférieure, était montée du côté gauche, en avant de la trappe à bombes ; elle recevait une mitrailleuse de 7,5. Une arme fixe de même calibre se trouvait à l'avant et au-dessous. Une trappe vitrée, en arrière du karman, permettait la prise de vue. Le LEO 45-01 vola pour la première fois le 16 janvier 1937 à VILLACOUBLAY.

Equipage de 4 hommes. Le décollage s'effectuait en basculant le nez « dans les marguerites » jusqu'à 100 Km/h.

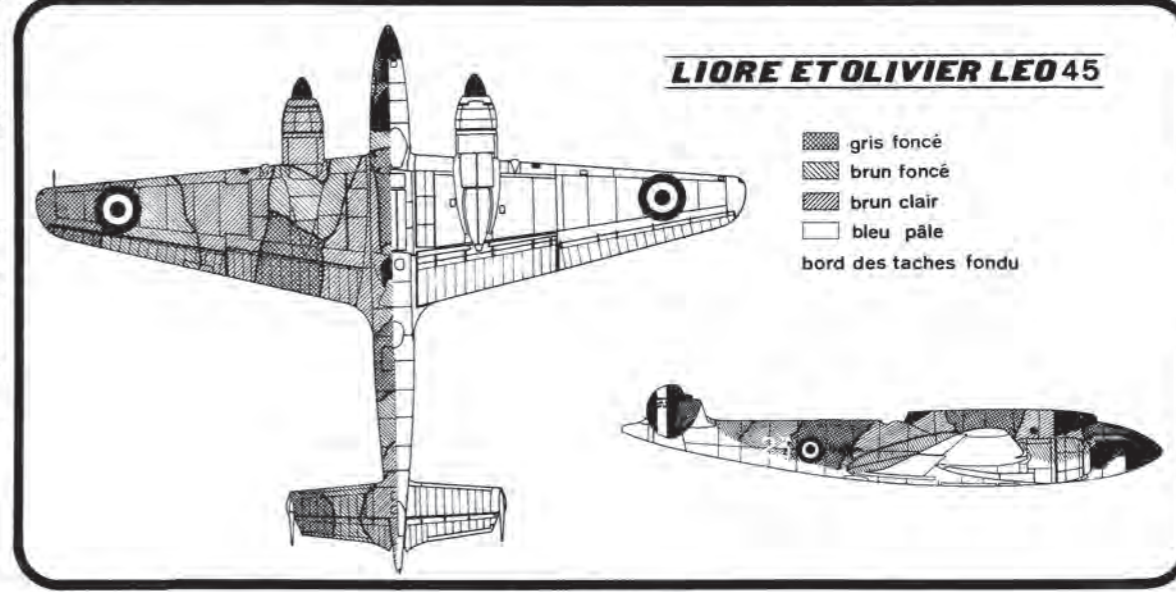
La construction, assurée par la S.N.C.A.S.E. était répartie entre de nombreux sous-traitants. La version de série « LEO 451 » avait les caractéristiques suivantes :

Moteurs : 2 Gnome-Rhone 14 N-48-49 de 1.060 CV à 4.800 m.

— Envergure	22 m 52
— Longueur	17 m 17
— Hauteur	4 m 50
— Surface alaire	68 m ²
— Poids à vide	7.530 Kg
— Poids total	11.398 Kg
— Charge alaire	168 Kg

Performances :	
— Vitesse maxima	475 Km/h
— Vitesse de croisière	430 Km/h
— Vitesse d'atterrissage	115 Km/h
— Plafond	10.000 m
— Autonomie maxima	2.000 Km

Notre appareil dont la décoration est reproduite dans le volume 20 du n° 10 de « Flying Review » appartient à la 1^{ère} escadrille G B 1/31, et son camouflage date d'avant 1942. Le LEO 45, excellent appareil, ne fut pas utilisé à bon escient, et de nombreux appareils furent abattus au cours de missions à basse altitude.

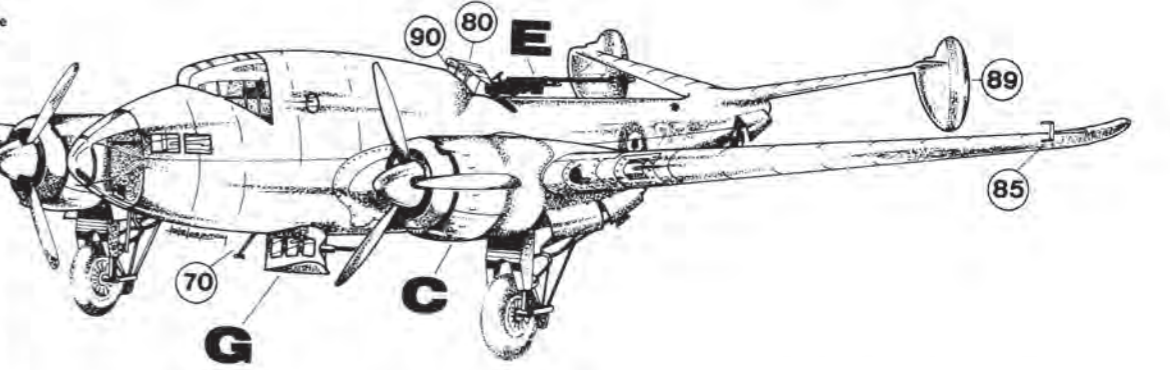


LIORÉ ET OLIVIER LEO 45

- gris foncé
- brun foncé
- brun clair
- bleu pâle
- bord des taches fondu

NOMENCLATURE

- | | | |
|-----------------------------------|--------------------------------|--|
| 1 - pneu gauche | 31 - rondelle moteur | 61 - hublot droit |
| 2 - jante gauche | 32 - hélice droite | 62 - hublot gauche |
| 3 - pneu droit | 33 - hélice gauche | 63 - demi-fuselage gauche |
| 4 - jante droite | 34 - blocage | 64 - roulette arrière |
| 5 - jambe de train droite | 35 - blocage | 65 - verrière avant principale |
| 6 - jambe de train gauche | 36 - cône | 66 - verrière avant |
| 7 - jambe de train droite | 37 - cônes | 67 - pressiomètre |
| 8 - jambe de train gauche | 38 - plancher avant | 68 - télémètre |
| 9 - demi-jambe de force droite | 39 - plancher arrière | 69 - badin |
| 10 - demi-jambe de force gauche | 40 - plancher principal | 70 - antenne inférieure |
| 11 - demi-jambe de force droite | 41 - cloison | 71 - demi-aile inférieure droite |
| 12 - demi-jambe de force gauche | 42 - siège | 72 - demi-aile inférieure gauche |
| 13 - armature tubulaire droite | 43 - siège | 73 - phare d'aile droit |
| 14 - armature tubulaire gauche | 44 - siège | 74 - phare d'aile gauche |
| 15 - armature tubulaire droite | 45 - tableau de bord inférieur | 75 - vitre avant supérieure |
| 16 - armature tubulaire gauche | 46 - altiphone | 76 - vitre gauche de tourelle inférieure |
| 17 - support de garde-boue gauche | 47 - radio | 77 - vitre droite de tourelle inférieure |
| 18 - support de garde-boue droit | 48 - demi-support droit | 78 - vitre avant droite |
| 19 - support de garde-boue gauche | 49 - demi-support gauche | 79 - vitre avant gauche |
| 20 - support de garde-boue droit | 50 - canon | 80 - verrière de poste de tir |
| 21 - garde-boue | 51 - demi-tourelle gauche | 81 - demi-aile supérieure droite |
| 22 - garde boue | 52 - demi-tourelle droite | 82 - demi-aile supérieure gauche |
| 23 - tableau du commandant | 53 - mitrailleuse | 83 - volet droit |
| 24 - tableau principal | 54 - demi-fuselage droit | 84 - volet gauche |
| 25 - volant | 55 - vitre latérale droite | 85 - tube de pitot |
| 26 - tableau latéral | 56 - vitre latérale gauche | 86 - plan horizontal supérieur |
| 27 - tableau latéral | 57 - vitre latérale droite | 87 - plan horizontal inférieur |
| 28 - capot moteur | 58 - vitre latérale gauche | 88 - dérive droite |
| 29 - capot moteur | 59 - vitre latérale droite | 89 - dérive gauche |
| 30 - rondelle moteur | 60 - vitre latérale droite | 90 - élément de verrière de poste de tir |



LIORÉ ET OLIVIER LEO 45

Réf. L 391

Heller
1/72 MVSÉE

Les pièces sont sévèrement contrôlées à l'emballage. En cas de réclamation, écrire à : Heller, 58, rue d'Hauteville - Paris (10^e). Joindre : Le talon du plan de montage réservé à cet effet. 1 Franc 50 Centimes en timbres postes pour frais d'expédition. Toute réclamation incomplète ne sera pas prise en considération.

SERVICE CONSOMMATEURS

www.heller.fr

Pour toute demande de SAV, connectez-vous sur notre site www.heller.fr puis envoyez votre demande détaillée via l'onglet «NOUS CONTACTER».

For any request of SAV(after-sales service), please connect on our website www.heller.fr then send us your detailed request via the « NOUS CONTACTER» tab.

HELLER HOBBY GmbH
Erlenbacher Str. 3
42477 - Radevormwald
GERMANY

Soucieux de l'amélioration constante de la qualité de sa production, la Société Heller vous prie de bien vouloir commenter par lettre la nature de votre demande et d'y joindre le talon à découper ci-contre.

