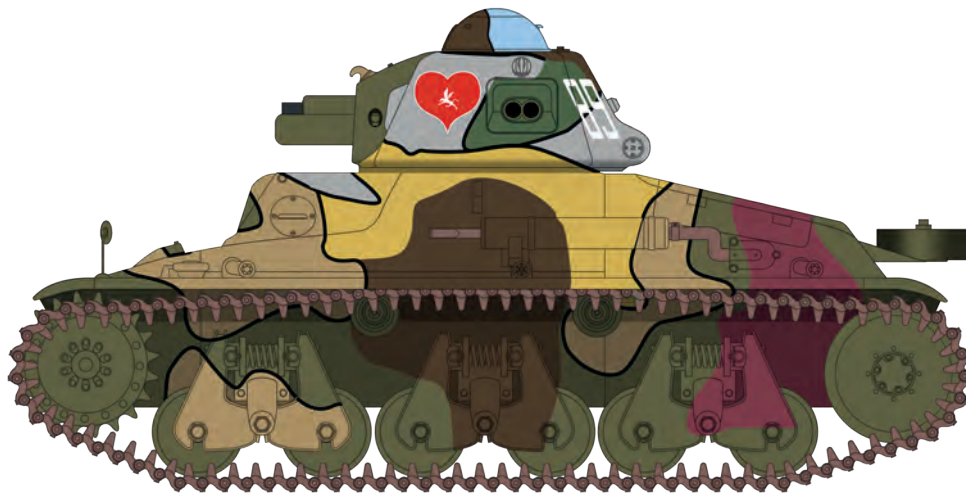


HOTCHKISS H 35



81132

Au début des années 30, l'armée française n'a toujours pas trouvé de remplaçant pour le char FT qui est devenu obsolète. Les budgets d'armement sont en forte hausse car la situation internationale commence à se dégrader. Alors que les autorités militaires tardent à publier les spécifications pour un nouveau char, le directeur de la société HOTCHKISS va prendre l'initiative de rencontrer les membres de l'Etat-Major autour d'une maquette en plâtre pour leur montrer ce qu'ils peuvent attendre de la technologie militaire existant alors. C'est de ces entretiens que va naître le programme de chars légers. Dès lors cela va lui permettre de pouvoir présenter son avant-projet six semaines avant la publication du programme officiel, coiffant sur le poteau tous ses concurrents. Les desiderata de l'armée s'orientent vers un char léger de petite taille dont le poids ne doit pas excéder les cinq ou six tonnes. Il est d'ailleurs envisagé qu'il puisse s'agir d'un char casemate donc sans tourelle, pour l'alléger. Le programme de chars légers est publié le 2 août 1933 alors qu'HOTCHKISS a déjà reçu une commande de trois prototypes plusieurs semaines auparavant. Les deux premiers sont présentés à la commission de Vincennes le 18 janvier 1935. Il s'agit de chars casemates dont la caisse est en acier moulé, ce qui est plutôt novateur pour l'époque. Mais ils ne répondent déjà plus aux nouvelles spécifications car entre-temps le nouveau canon de 25 mm est produit en série et sa munition perce aisément les 30 mm de blindage qui paraissaient bien suffisants un an plus tôt. L'épaisseur de blindage demandée passe donc à 40 mm. Tenant compte de l'avis de la commission, le constructeur va repenser totalement son char et présenter son prototype numéro trois le 19 août 1935. L'engin présenté est désormais équipé avec la toute nouvelle tourelle APX R armée du canon de 37 mm SA 18. Ce canon est récupéré sur les chars FT réformés car les stocks de munitions pour cette arme sont encore importants. De cette manière le constructeur économise en temps et en argent le développement d'une nouvelle arme toujours délicate à mettre au point. Lors des essais le char révèle des défauts majeurs qui vont le faire écarter par l'Infanterie, qui a d'ailleurs déjà commandé le char RENAULT en série. La carrière du char HOTCHKISS aurait donc dû s'arrêter là mais c'était sans compter sur l'incursion de la politique dans les affaires militaires. C'est le nouveau ministre de la guerre, Jean Fabry, qui va sauver le char de l'oubli auquel il était promis. Et pour ne pas déplaire au ministre le général Gamelin décide d'en attribuer à la Cavalerie afin de compléter ses régiments de combat à moindre frais car les chars SOMUA coûtent cher. C'est ainsi qu'au 10 mai 1940, ce sont 300 chars HOTCHKISS qui sont affectés à la Cavalerie. Un premier marché de 200 exemplaires passé le 6 novembre 1935 permet d'équiper huit escadrons de combat. Il est suivi d'un second marché pour 100 engins supplémentaires le 7 septembre 1936. Entre-temps, l'Infanterie qui vient de constater que les cadences de production du char RENAULT R 35 sont beaucoup trop lentes pour équiper ses bataillons revient sur sa décision et en commande à son tour 100 exemplaires le 23 janvier 1937, pour équiper deux de ses bataillons. Adopté sous la dénomination de « char léger modèle 1935 H », les 400 engins sont réceptionnés entre juillet 1936 et septembre 1938. Cette première version du char est reconnaissable à son capot moteur incliné vers l'arrière abritant un moteur de 75 chevaux. Les équipements de vision, les diascopes Chrétien, sont réputés dangereux car le verre des optiques se fragmente en cas de choc et risque de blesser les membres d'équipage. Ils seront remplacés par des épiscopes beaucoup plus sécurisants dans le cours est de l'année 1939. D'autres défauts sont constatés et la fabrication est stoppée au 400ème exemplaire.

Les schémas de camouflages proposés dans la boîte concernent tous les deux des chars ayant appartenu à la première DLM (Division Légère Mécanique). Celle du 18ème Dragons, avec ses diascopes Chrétien, représente le char tel qu'il était en 1937. Celle du 4ème régiment de cuirassiers permet de réaliser un char tel qu'il a participé aux combats en mai - juin 1940. Il appartenait au peloton d'Aussel et a vraisemblablement été détruit lors des combats du 19 mai dans l'après-midi dans le secteur de Louvignies-Quesnois dans le nord de la France.

CARACTERISTIQUES:

Longueur hors tout	: 4,22 m
Largeur hors tout	: 1,956 m
Hauteur hors tout	: 2,15 m
Empattement	: 3,50 m
Voie des chenilles	: 1,545 m
Garde au sol	: 0,40 m
Poids total en ordre de marche	: 11370 kg
Moteur Hotchkiss 6 cylindres en ligne	: 86 x 100
Puissance	: 75 cv
Régime maxi utilisé	: 2700 tr/mn
Boîte de vitesses	: 5 vitesses.
Pente maxi franchissable	: 70 %
Coupure bords francs	: 1,80 m
Franchissement vertical	: 0,70 m
Profondeur de gué franchissable	: 0,85 m

At the start of the 1930s, the French army still had not found a replacement for the FT tank, which had become obsolete. The arms budget rose steeply as the international situation started to deteriorate. While the military authorities delayed publishing the specifications for a new tank, the director of HOTCHKISS took the initiative to meet with members of the High Command, using a plaster model to show them what they could expect from existing military technology. It is from these discussions that the light tank programme was born. That, in turn, meant he was able to present his draft proposal six weeks before the official programme was published, pipping all his competitors to the post. The army's wishes shifted towards a small, lightweight tank with a weight limit of five or six tons. It also envisaged a casemate tank without a turret, to lighten it. The light tank programme was published on 2 August 1933, although HOTCHKISS had already received an order for three prototypes several weeks earlier. The first two were presented to the Vincennes Commission on 18 January 1935. These were casemate tanks with bodies made of cast steel, which was rather innovative for the time. But they no longer met the new specifications, as the new 25 mm gun was now in mass production, and its munition easily pierced the 30 mm armour that had appeared quite sufficient a year earlier. The armour thickness requirement was therefore increased to 40 mm. Taking the Commission's opinion into account, the manufacturer completely redesigned his tank and presented prototype number three on 19 August 1935. The machine he presented was now equipped with the brand new APX R turret armed with a 37 mm SA 18 gun. This gun was recovered from reformed FT tanks because there were still significant stocks of ammunition for this weapon. That way the manufacturer saved time and money on developing a new weapon that was still tricky to produce. During testing the tank revealed major defects that led to it being dismissed by the Infantry, which had already already ordered mass production of the RENAULT tank. The career of the HOTCHKISS tank would have stopped right there were it not for the intrusion of politics in military affairs. It was the new War Minister, Jean Fabry, who saved the tank from the oblivion facing it. Eager not to displease the Minister, General Gamelin decided to give them to the Cavalry to complete its battle regiments at low cost, as the SOMUA tanks were expensive. So, on 10 May 1940, 300 HOTCHKISS tanks were assigned to the Cavalry. A first contract for 200 tanks was accepted on 6 November 1935, enough to equip eight combat squadrons. It was followed by a second contract for 100 additional machines on 7 September 1936. Meanwhile, the Infantry, who had just noticed that the RENAULT R 35 tank production rates were much too slow to equip its battalions, went back on its decision and in turn ordered 100 tanks on 23 January 1937 to equip two of its battalions. Given the name "light tank model 1935 H", the 400 machines were received between July 1936 and September 1938. This first version of the tank is recognisable by its backward-sloping engine hood housing a 75 horsepower engine. The viewing equipment, the Chrétien diasopes, were considered dangerous because the optical glass shattered under impact and risked injury to the crew. They were to be replaced by much safer episcopes over the course of 1939. Other defects were observed and manufacture was stopped at the 400th tank.

The camouflages patterns suggested in the box pertain to both tanks that belonged to the first DLM (Light Mechanical Division). The one belonging to the 18th Dragons, with its Chrétien diasopes, represents the tank as it was in 1937. The 4th Cuirassier Regiment had a tank that took part in the fighting from May to June 1940. It belonged to the Aussel platoon and was likely destroyed during the fighting on the afternoon of 19 May in the Louvignies-Quesnois area of northern France.

SPECIFICATIONS:

Overall length	: 4.22 m
Overall width	: 1.956 m
Overall height	: 2.15 m
Wheelbase	: 3.50 m
Caterpillar track	: 1.545 m
Ground clearance	: 0.40 m
Total weight in running order	: 11370 kg
Hotchkiss engine, 6 cylinders in-line	: 86 x 100
Power	: 75 hp
Maximum rating used	: 2700 rpm
Gearbox	: 5 speed
Maximum slope	: 70 %
Sharp edged snag	: 1.8 m
Vertical obstacle clearable	: 0.7 m
Clearable for depth	: 0.85 m

Zu Beginn der 30er Jahre hatte die französische Armee noch immer keinen Ersatz für den veralteten Panzer FT gefunden. Die Rüstungsbudgets wurden stark ausgeweitet, da sich die internationale Lage allmählich verschlechterte. Nachdem die Militärbehörden zögerten, die Leistungsbeschreibung für einen neuen Panzer zu veröffentlichen, ergriff der Geschäftsführer der Firma HOTCHKISS die Initiative und traf sich mit den Mitgliedern des Generalstabs rund um ein Gipsmodell, um ihnen vorzuführen, was sie von der damaligen Militärtechnologie erwarten konnten. Aus diesen Gesprächen entstand das Leichtpanzerprogramm. Die Firma konnte dadurch ihr Vorprojekt sechs Wochen vor der Veröffentlichung des offiziellen Programms einreichen und ihre sämtlichen Mitbewerber abhängen. Die Wünsche der Armee waren auf einen kleinen leichten Panzer gerichtet, dessen Gewicht fünf oder sechs Tonnen nicht übersteigen sollte. Außerdem wurde ein Panzer ohne Geschützturm in Betracht gezogen, um ihn leichter zu machen. Das Leichtpanzerprogramm wurde am 2. August 1933 veröffentlicht. HOTCHKISS hatte bereits mehrere Wochen vorher eine Bestellung für drei Prototypen erhalten. Die beiden ersten wurden am 18. Januar 1935 der Kommission von Vincennes vorgestellt. Es handelte sich um Panzer ohne Geschützturm mit einer Wanne aus Gusseisen, was für die damalige Zeit neuartig war. Sie erfüllten jedoch bereits nicht mehr die neue Leistungsbeschreibung, da zwischenzeitlich die neue 25mm-Kanone in Serie gebaut wurde und deren Munition die 30 mm dicke Panzerung, die ein Jahr zuvor als ausreichend angesehen wurde, mühelos durchschlug. Die Panzerung musste daher 40 mm stark sein. Unter Berücksichtigung der Stellungnahme der Kommission durchdachte der Hersteller seinen Panzer von Grund auf neu und stellte am 19. August 1935 seinen dritten Prototyp vor. Das vorgestellte Fahrzeug war nun mit dem neuen Geschützturm APX R ausgestattet und mit der 37mm-Kanone SA 18 bewaffnet. Diese Kanone wurde den ausgemusterten Panzern FT entnommen, da für diese Waffe noch größere Munitionsbestände vorhanden waren. Auf diese Weise sparte der Hersteller Zeit und Geld für die Entwicklung einer neuen Waffe, deren Justierung stets eine heikle Aufgabe war. Bei den Tests zeigte der Panzer schwerwiegende Mängel, aufgrund deren er von der Infanterie, die bereits eine Serienfertigung des RENAULT-Panzers in Auftrag gegeben hatte, verworfen wurde. Die Entwicklung des HOTCHKISS-Panzers hätte somit an dieser Stelle beendet werden sollen, doch hatte man nicht mit der Einmischung der Politik in die militärischen Angelegenheiten gerechnet. Der neue Kriegsminister Jean Fabry rettete den Panzer vor dem drohenden Vergessen. Um den Minister nicht zu verstimmen, beschloss General Gamelin, diese Panzer der Kavallerie zuzuweisen, um deren Kampfbereitschaft mit geringerem Kostenaufwand zu vervollständigen, da die SOMUA-Panzer teuer waren. So wurden der Kavallerie am 10. Mai 1940 300 HOTCHKISS-Panzer zugeteilt. Durch einen ersten Auftrag vom 6. November 1935 über 200 Exemplare konnten acht Kampfteinheiten ausgerüstet werden. Ihm folgte am 7. September 1936 ein zweiter Auftrag über 100 zusätzliche Fahrzeuge. Zwischenzeitlich stellte die Infanterie fest, dass der Fertigungsrythmus des RENAULT-Panzers R35 für die Ausrüstung ihrer Bataillons viel zu langsam war. Sie machte ihre Entscheidung rückgängig und gab am 23. Januar 1937 ihrerseits 100 Panzer zur Ausstattung von zwei Bataillons in Auftrag. Die 400 Fahrzeuge mit der Bezeichnung „Char léger modèle 1935 H“ (Hotchkiss H35) wurden von Juli 1936 bis September 1938 in Empfang genommen. Diese erste Version des Panzers mit einem 75PS-Motor ist an ihrer nach hinten geneigten Motorhaube zu erkennen. Die Sichtgeräte (Chrétien-Diaskope) galten als gefährlich, da das Glas der Optik bei Stoß zerbrach und Verletzungen der Besatzung hervorrufen konnte. Sie wurden im Laufe des Jahres 1939 durch Episkope ersetzt, die wesentlich sicherer waren. Weitere Mängel wurden festgestellt und die Fabrikation wurde nach dem 400. Panzer beendet.

Die beiden in der Schachtel angebotenen Tarnmuster stammen von Panzern der ersten Leichten Mechanisierten Division (DLM). Die Dekoration des 18. Dragonerregiments mit seinen Chrétien-Diaskopen zeigt den Panzer aus dem Jahr 1937. Mit der Dekoration des 4. Panzerregiments lässt sich der Panzer bauen, der von Mai bis Juni 1940 im Einsatz war. Er gehörte zum Aussel-Kommando und wurde wahrscheinlich bei den Gefechten am Nachmittag des 19. Mai im Abschnitt Louvignies-Quesnois in Nordfrankreich zerstört.

TECHNISCHE DATEN:

Länge über alles	: 4,22 m
Breite über alles	: 1,956 m
Höhe über alles	: 2,15 m
Radstand	: 3,50 m
Spurweite der Raupen	: 1,545 m
Bodenfreiheit	: 0,40 m
Gesamtgewicht bei Betriebsbereitschaft	: 11370 kg
Hotchkiss-Motor 6 gekoppelte Zylinder	: 86 x 100
Leistung	: 75 PS
Genutzte Volllastleistung	: 2700 U/min
Schaltgetriebe	: 5 Berichte
Maximale überwindbare Neigung	: 70 %
Freigrenz-Schnitt	: 1,80 m
Vertikale Überwindung	: 0,70 M
Überwindbare Wassertiefe	: 0,85 m

A principios de los años 30, el ejército francés aún no ha encontrado un sustituto para el tanque FT, que ya es obsoleto. Los presupuestos para armamento están en alza con mucha fuerza, ya que la situación internacional empieza a degradarse. Mientras las autoridades militares tardan en publicar las especificaciones de un nuevo tanque, el director de la sociedad HOTCHKISS tomará la iniciativa de encontrarse con los miembros del Estado Mayor, alrededor de una maqueta de yeso para mostrarles lo que pueden esperar de la tecnología militar existente en ese momento. Es de estos encuentros que nacerá el programa de tanques ligeros. Es gracias a ello que podrá presentar su anteproyecto seis semanas antes de la publicación del programa oficial, ganando por un pelo a todos sus competidores. Las expectativas del ejército apuntan a un tanque ligero, de pequeño tamaño, cuyo peso no exceda las cinco o seis toneladas. Además, se prevé que pueda tratarse de un carro casamata, o sea, sin torreta, para aligerarlo. El programa de tanques ligeros se publica el 2 de agosto de 1933, cuando en realidad HOTCHKISS ya ha recibido un pedido de tres prototipos con muchas semanas de antelación. Los dos primeros se presentan a la comisión de Vincennes el 18 de enero de 1935. Se trata de carros casamata con la carcasa de acero moldeado, lo que es bastante innovador para la época. Pero ya no responden a las nuevas especificaciones, ya que mientras tanto, el nuevo cañón de 25 mm se fabrica en serie y su munición perfora con facilidad los 33 mm de blindaje que parecían suficientes un año atrás. Así pues, el grosor del blindaje exigido pasa a ser de 40mm. Teniendo en cuenta el consejo de la comisión, el constructor repensará totalmente el tanque y presentará su prototipo número tres el 19 de agosto de 1935. El vehículo presentado está equipado con la nueva torreta APX R, armada con el cañón de 37mm SA 18. Este cañón se recupera de los tanques FT reformados, ya que los stocks de munición para esta arma todavía son importantes. De este modo, el constructor economiza tiempo y dinero en el desarrollo de una nueva arma, que sigue siendo delicada de ajustar. Durante las pruebas, el carro revela defectos importantes que hacen que lo descarte la Infantería, que por otro lado ya ha encargado el tanque RENAULT en serie. Por lo tanto, la carrera del tanque HOTCHKISS debería acabar aquí, pero eso sería sin contar con la intervención de la política en los asuntos militares. Es el nuevo ministro de la guerra, Jean Fabry, quien salvará el tanque del olvido al que había sido destinado. Y para no disgustar al ministro, el general Gamelin decide asignar algunos a la Caballería con el fin de completar sus regimientos de combate con un gasto inferior, ya que los tanques SOMUA son muy caros. Es así que el 10 de mayo de 1940 se asignan 300 tanques HOTCHKISS destinados a la Caballería. Un primer contrato de 200 ejemplares adjudicado el 6 de noviembre de 1935 permite equipar a ocho escuadrones de combate. Le sigue un segundo contrato de 100 vehículos adicionales el 7 de setiembre de 1936. Mientras tanto la Infantería, que acaba de constatar que las tasas de producción del tanque RENAULT R35 son demasiado lentas para equipar sus batallones, se retracta de su decisión y encarga, a su vez, 100 ejemplares el 23 de enero de 1937, para equipar dos de sus batallones. Adoptando la denominación de "tanque ligero modelo 1935 H", los 400 vehículos son recibidos entre julio de 1936 y setiembre de 1938. Esta primera versión del tanque es reconocible por su cubierta del motor inclinada hacia atrás, albergando un motor de 75 caballos. Los equipos de visión, los diascopios Chrétien, tienen fama de peligrosos ya que el vidrio de los sistemas ópticos se fragmenta en caso de choque y provoca riesgo de lesiones para los tripulantes. Se sustituirán por episcopios, mucho más seguros, a lo largo del año 1939. Después se encuentran más defectos y se detiene la fabricación en el ejemplar 400°.

Los patrones de camuflaje propuestos en la carcasa hacen referencia a los dos tanques que pertenecieron a la primera DLM (División Ligera Mecanizada). La del 18° Dragons, con sus diascopios Chrétien, representa el carro tal como era en 1937. La del 4° regimiento de acorazados permite realizar un tanque como el que había participado en los combates de mayo a junio de 1940. Pertenecía al pelotón de Aussel y presumiblemente fue destruido durante los combates del 19 de mayo por la tarde, en el sector de Louvignies-Quesnois, en el norte de Francia.

CARACTERÍSTICAS:

Longitud total	: 4,22 m
Ancho total	: 1,956 m
Altura total	: 2,15 m
Distancia entre ejes	: 3,50 m
Distancia entre orugas	: 1,545 m
Altura libre sobre el suelo	: 0,40 m
Peso total en estado de marcha	: 11370 kg
Motor Hotchkiss de 6 cilindros en línea	: 86 x 100
Potencia	: 75 CV
Régimen máxima utilizado	: 2700 rpm
Caja de velocidades	: 5 velocidades
Pendiente máxima superable	: 70 %
Corte de francobordo	: 1,80 m
Franqueamiento vertical	: 0,70 m
Profundidad de vado superable	: 0,85 m

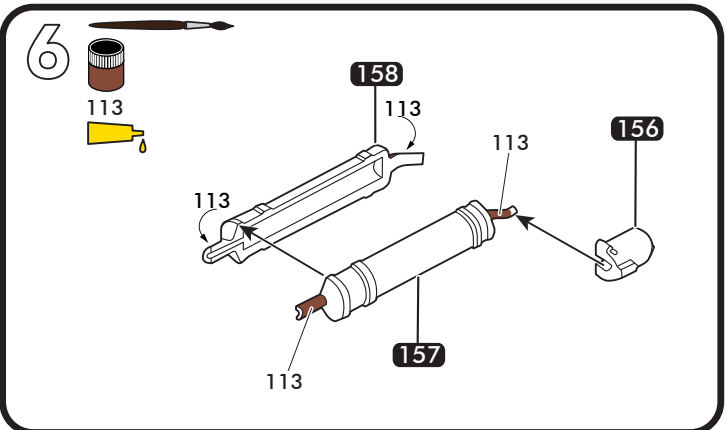
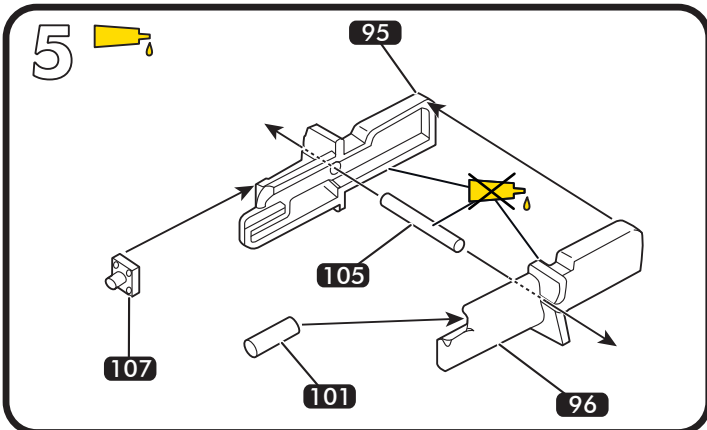
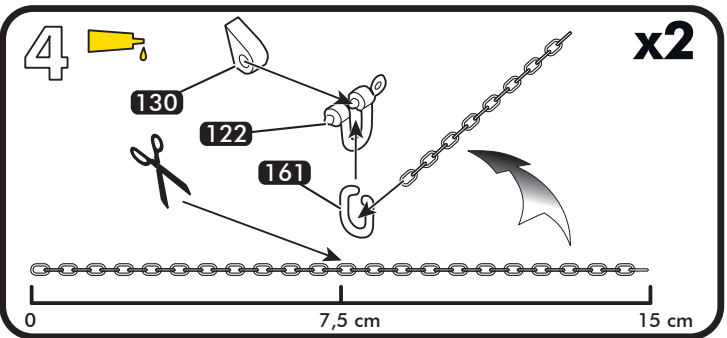
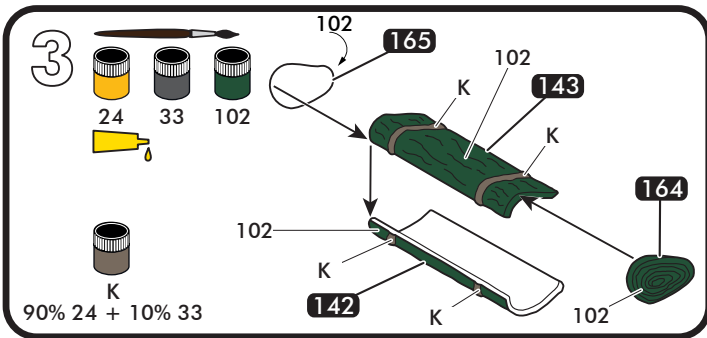
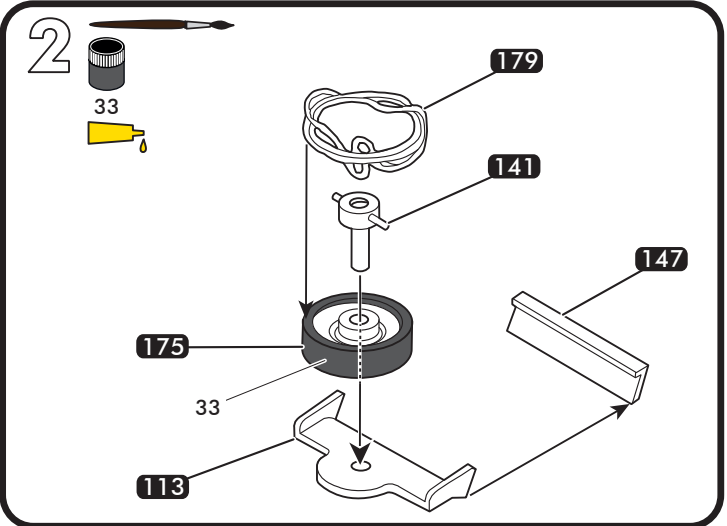
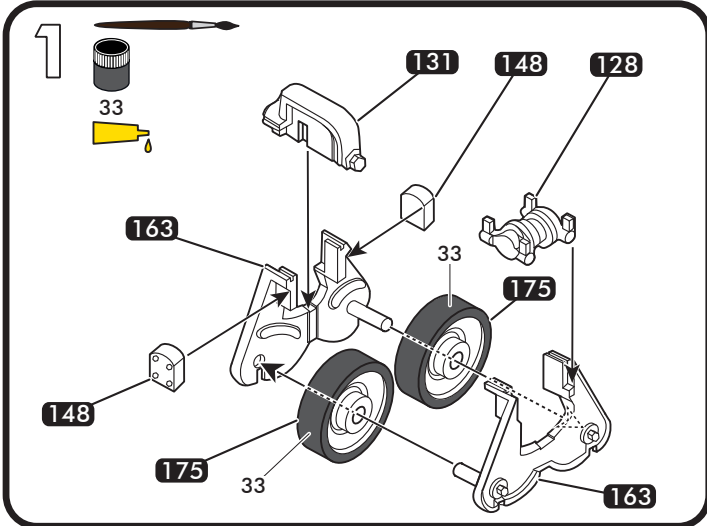
 3 Vert Brunswick brillant Gloss Brunswick green Glänzend-Dunkelgrün	 24 Jaune mat Matt yellow Matt Gelb	 33 Noir mat Matt black Matt-Schwarz	 34 Blanc mat Matt white Matt-Weiss	 53 Gris métallique Gunmetal Metallgrau	 60 Ecarlate mat Matt scarlet Matt-Scharlachrot	 61 Chair mate Matt flesh Matt-Hautfarbe	 64 Gris clair mat Matt light grey Matt-Hellgrau
 71 Chêne satiné Satin oak Satin-Eichgrün	 73 Lie de vin mat Matt wine Matt-Wein	 89 Bleu moyen mat Matt middle blue Matt-Mittelblau	 96 Bleu RAF mat Matt RAF blue Matt-Luftwaffenblau	 99 Jaune citron mat Matt lemon Matt-Zitroengelb	 102 Vert armée mat Matt army green Matt-Armeegrün	 110 Bois naturel mat Matt natural wood Matt-Naturholz	 113 Rouille mat Matt rust Matt-Rost

- Si aucune teinte n'est spécifiée, peindre dans les couleurs de la version choisie. Se reporter aux pages 13 & 14 pour le détail du schéma de peinture.
 - When no color is specified, paint the item with colors of chosen version. Refer to pages 13 & 14 for painting pattern.
 - Wenn keine Farbe angegeben ist, Teile mit den Farben des gewählten Version. Beachten Sie die Seiten 13 & 14 für die Lackierung und Markierung.
 - Cuando ningún color es especificado, pintarle con los colores del tema de la versión elegida. Vea las páginas 13 & 14 para obtener detalles de pintura.

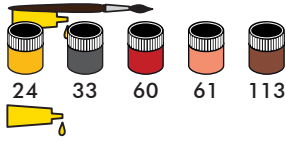
a • HOTCHKISS H 35, 18ème Dragons, 1937.



b • HOTCHKISS H 35, 4ème Cuirassiers, 1940.

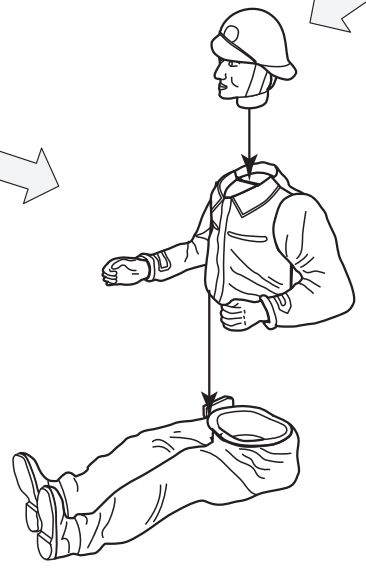
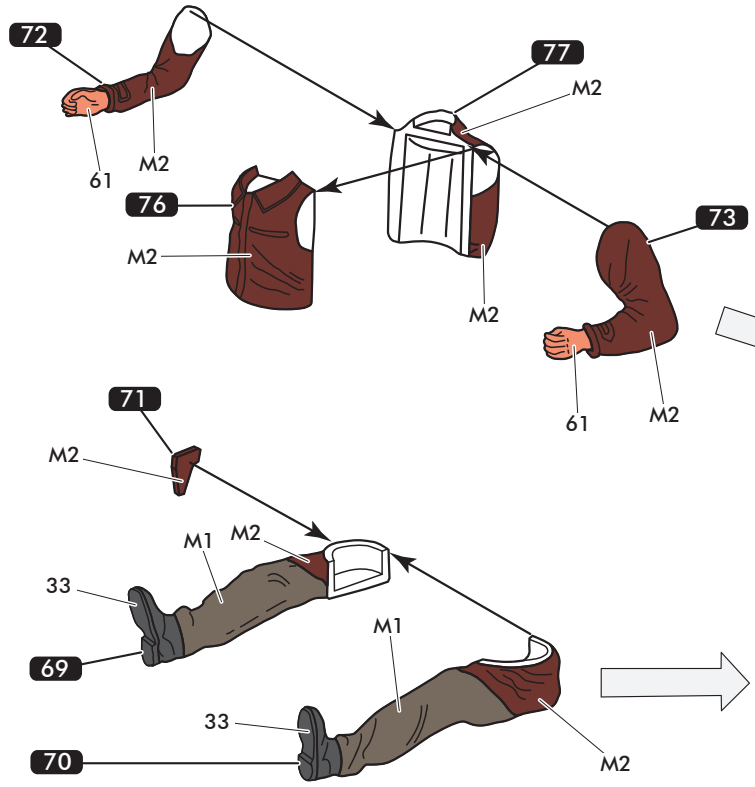
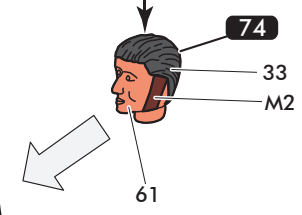
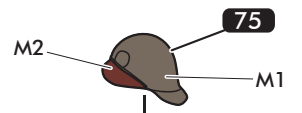


7

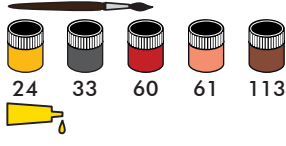


90% 24 + 10% 33 10% 33 + 10% 60 + 80% 113

M1 M2

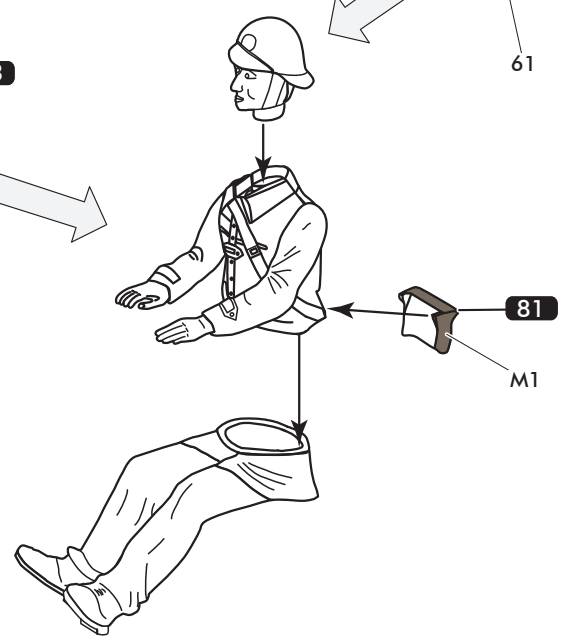
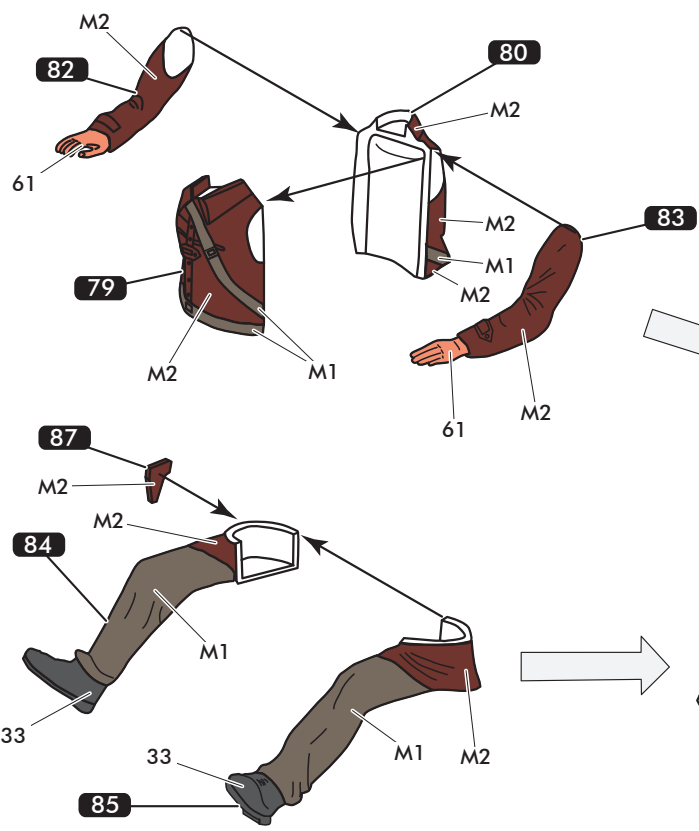
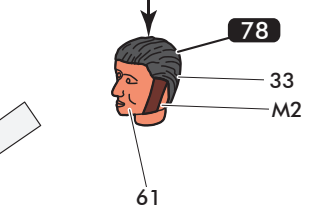
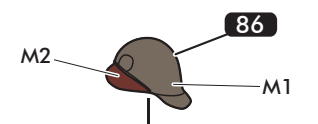


8

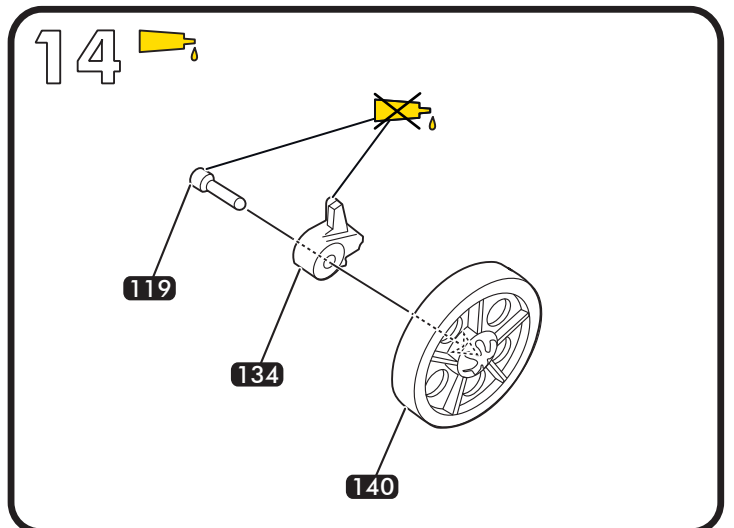
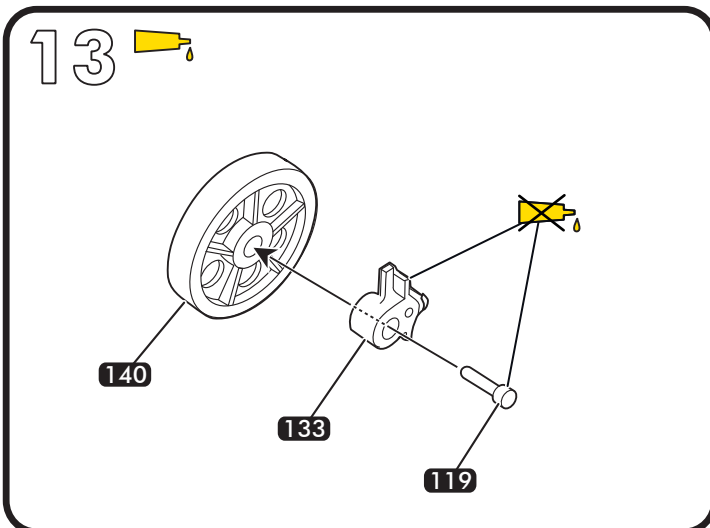
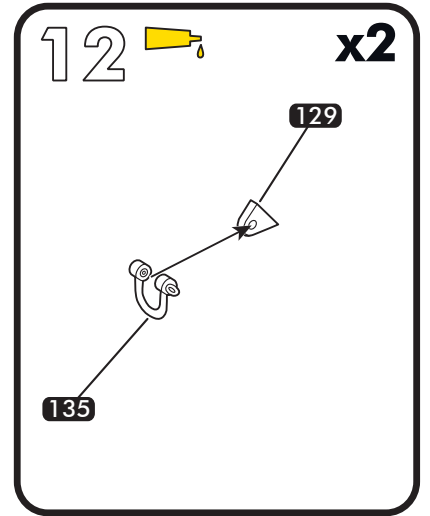
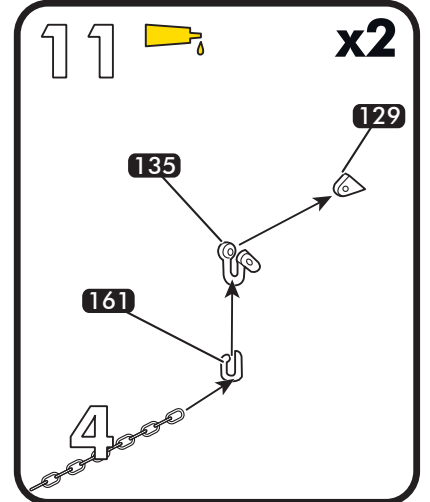
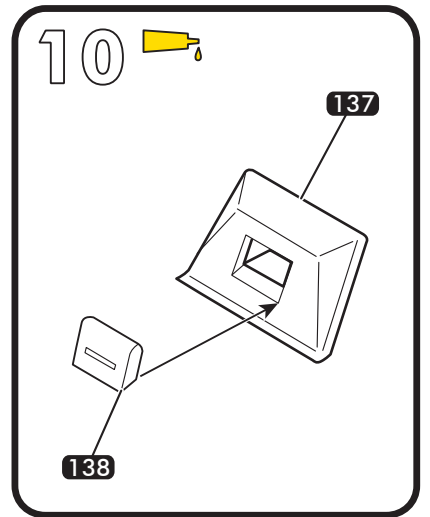
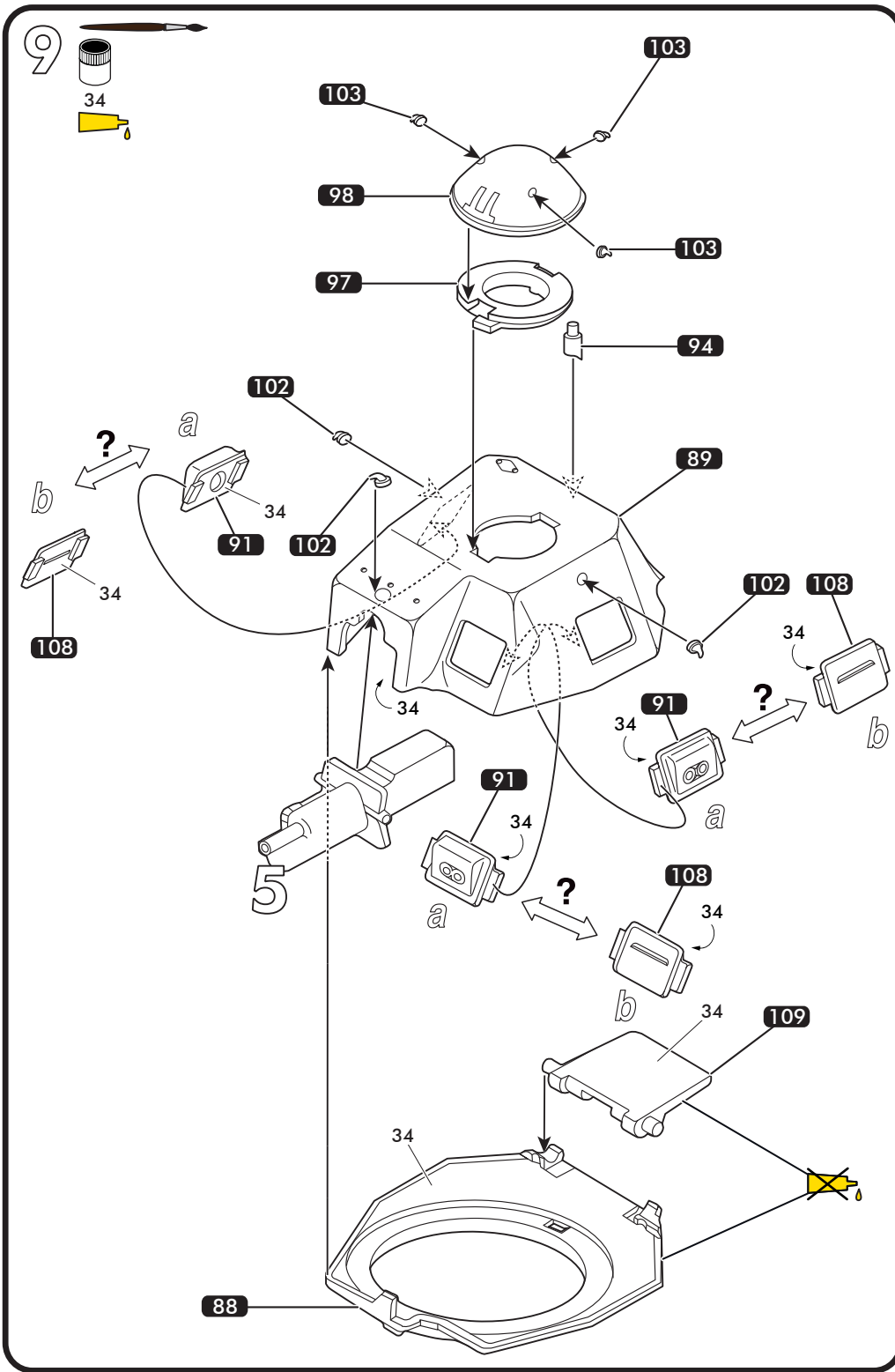


90% 24 + 10% 33 10% 33 + 10% 60 + 80% 113

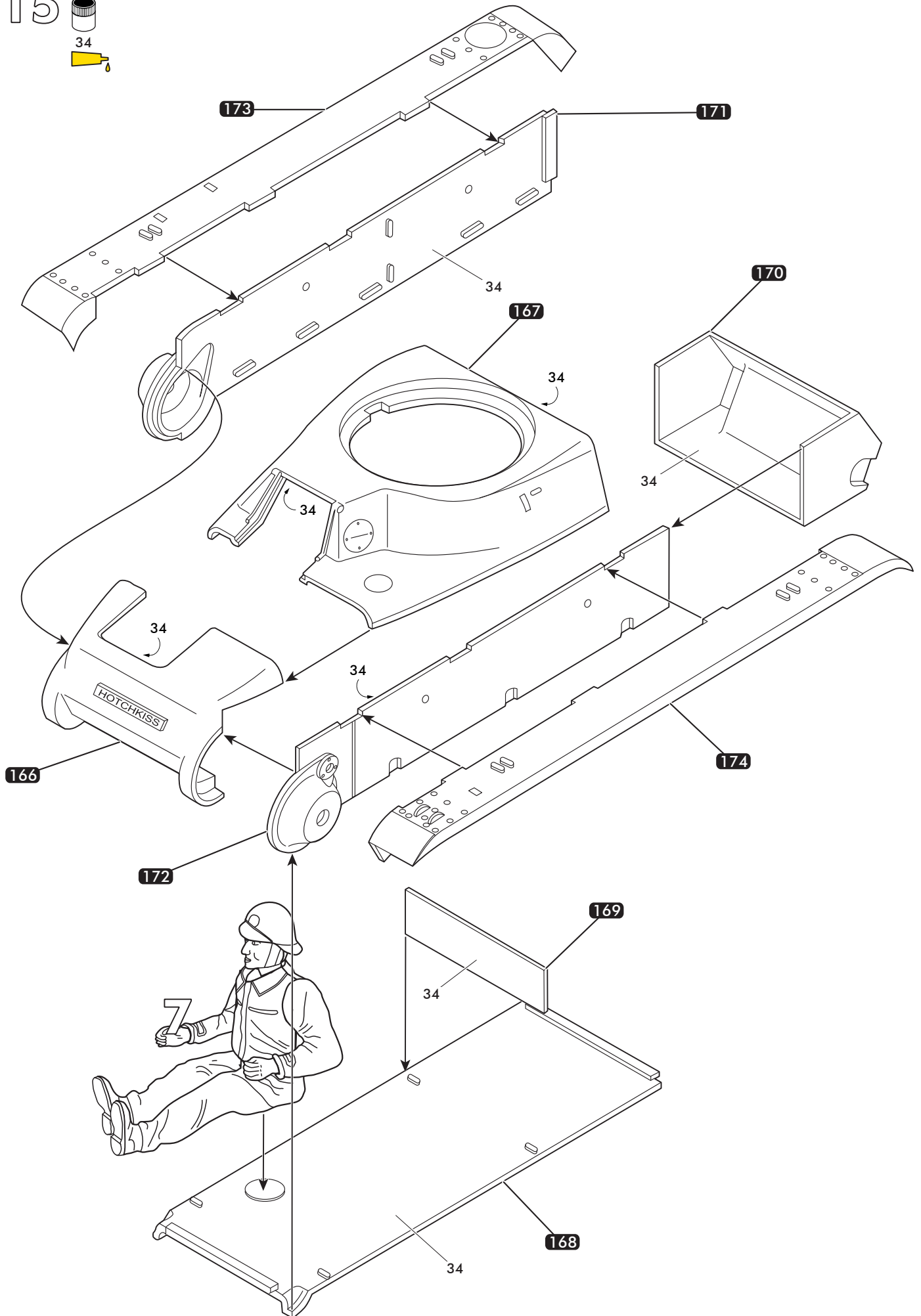
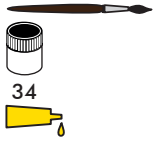
M1 M2



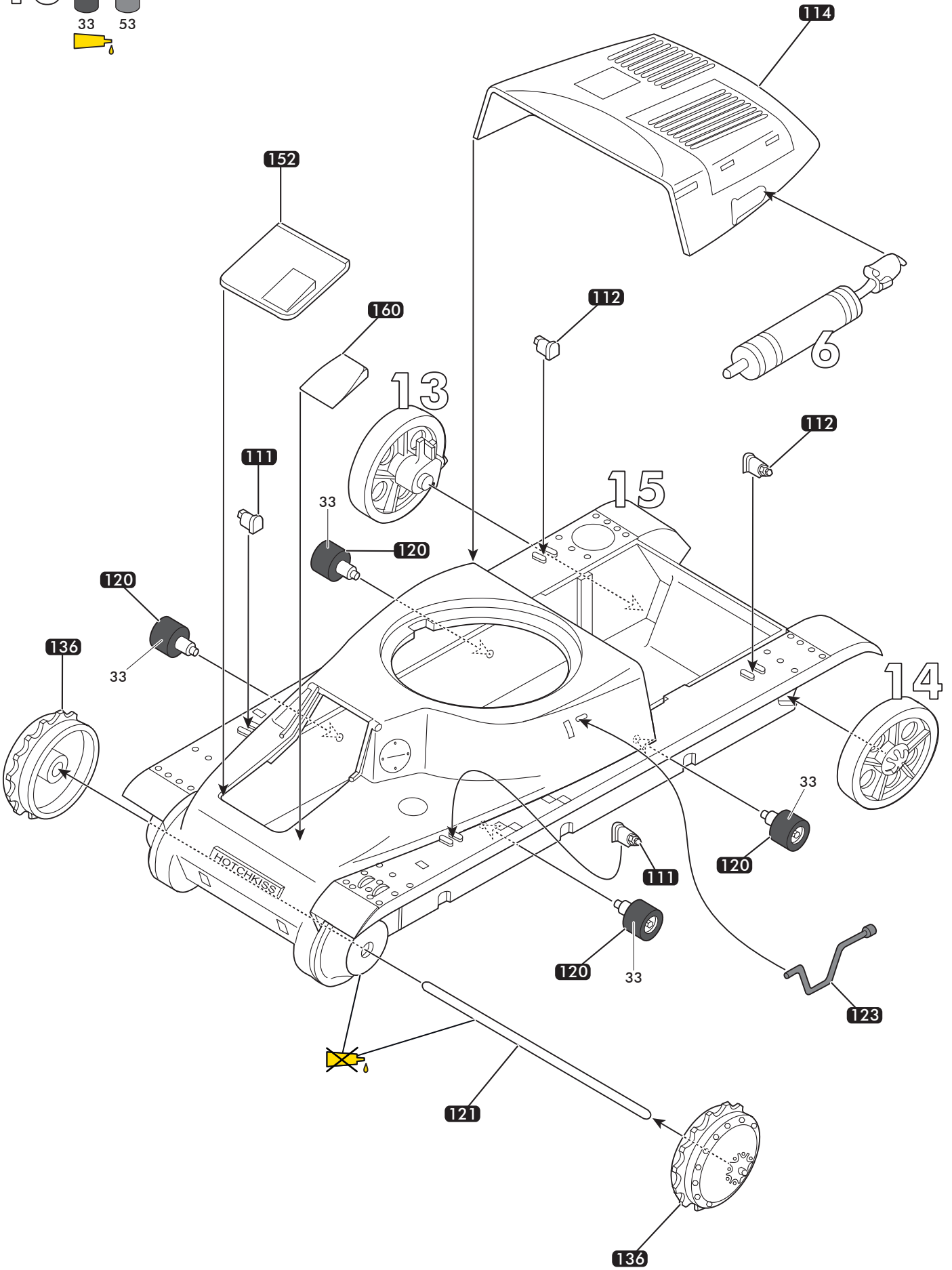
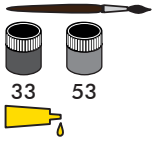
81132



15

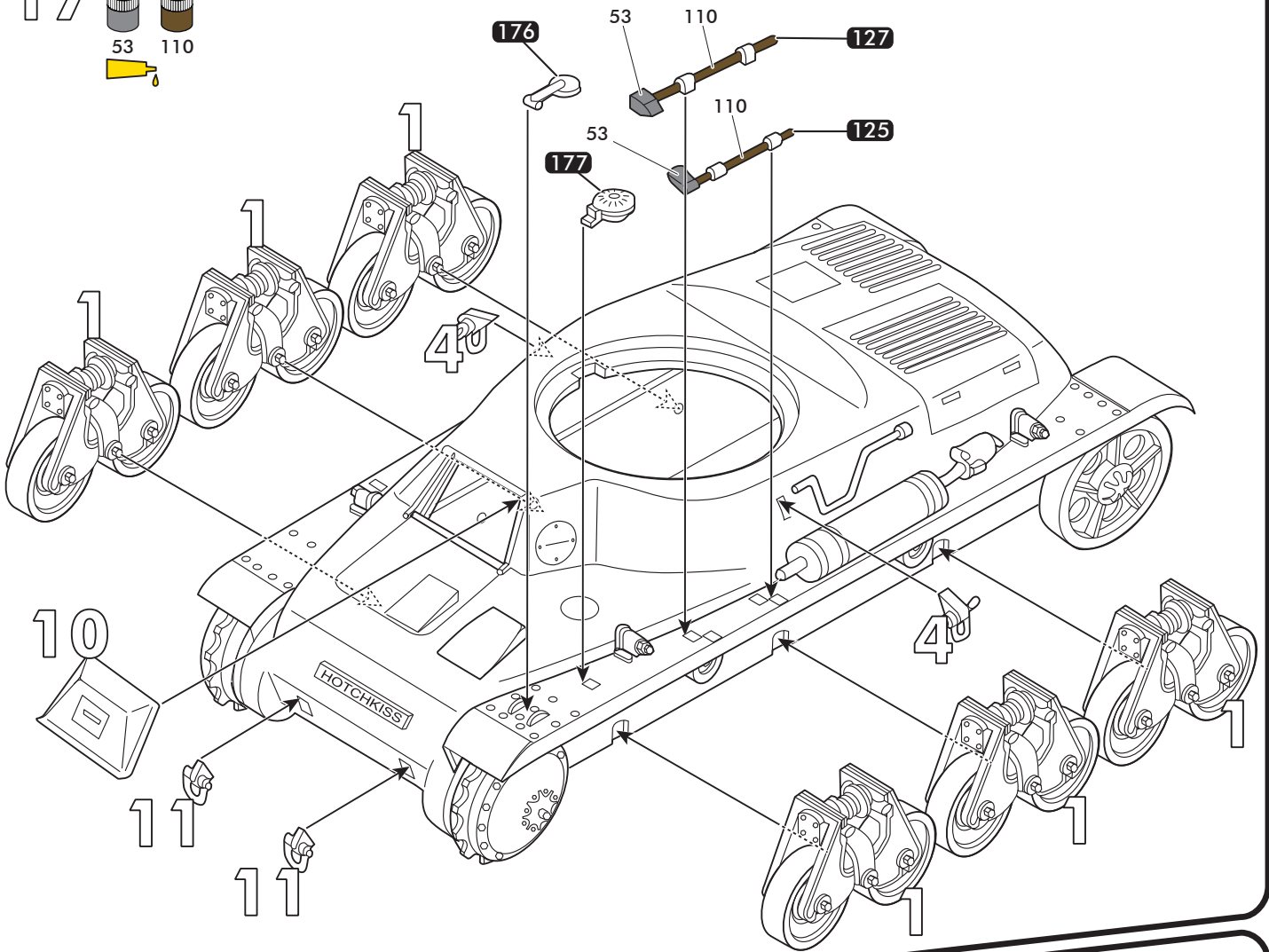
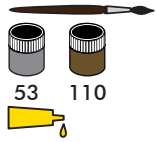


16

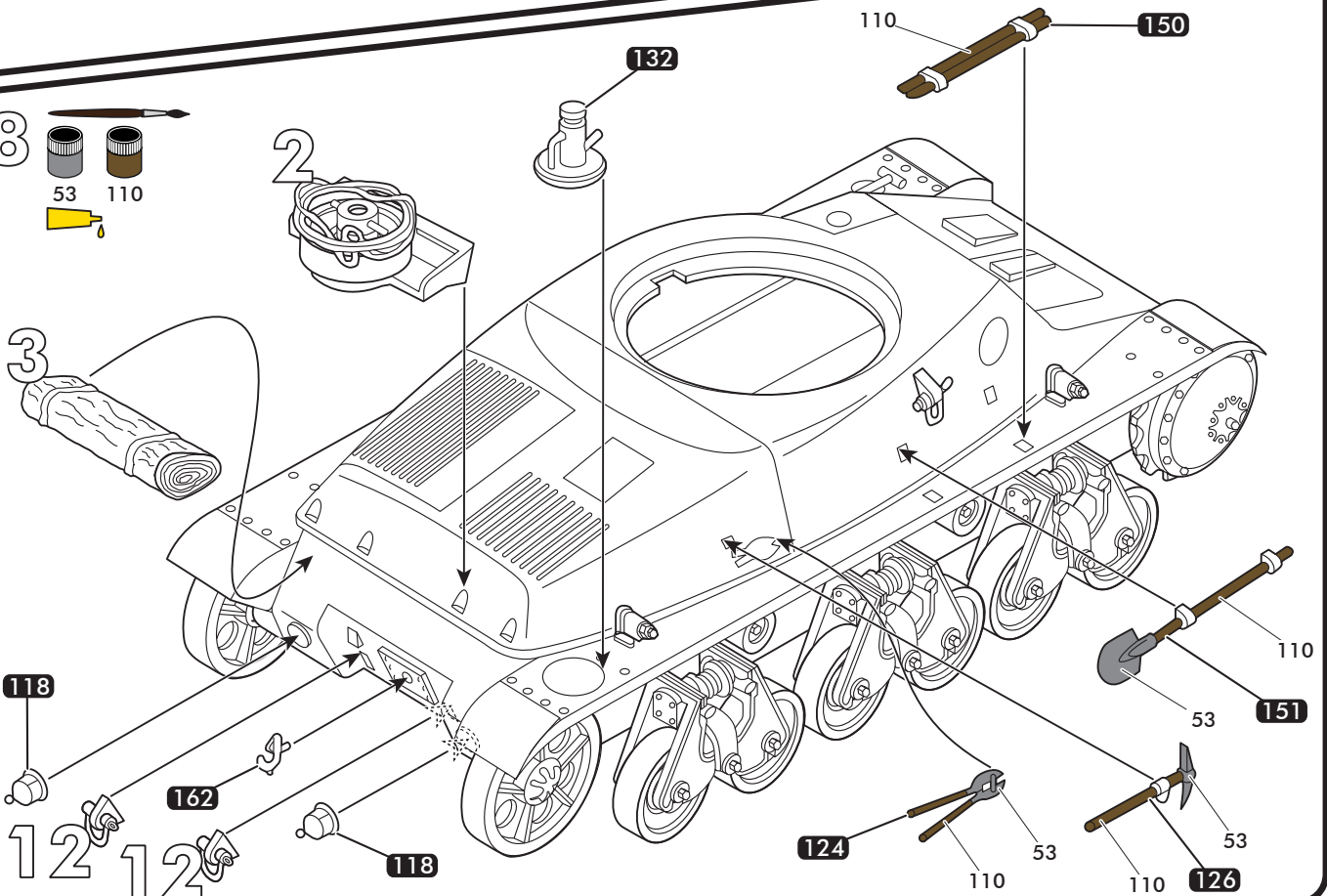
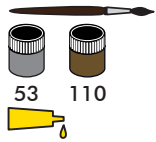


81132

17

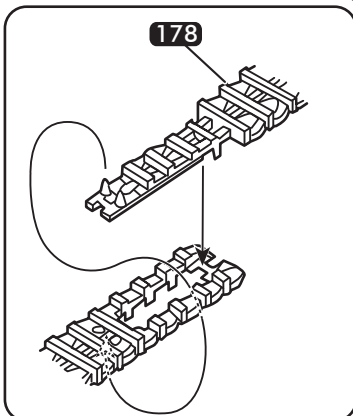
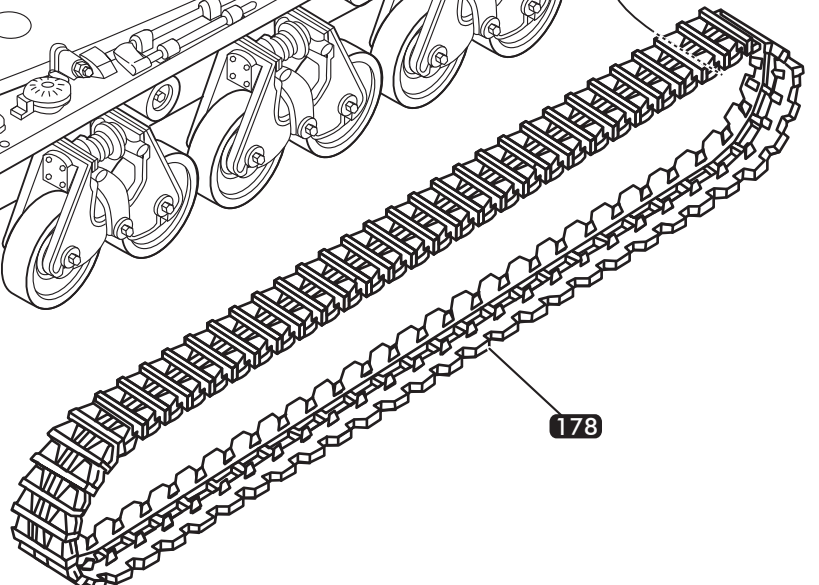
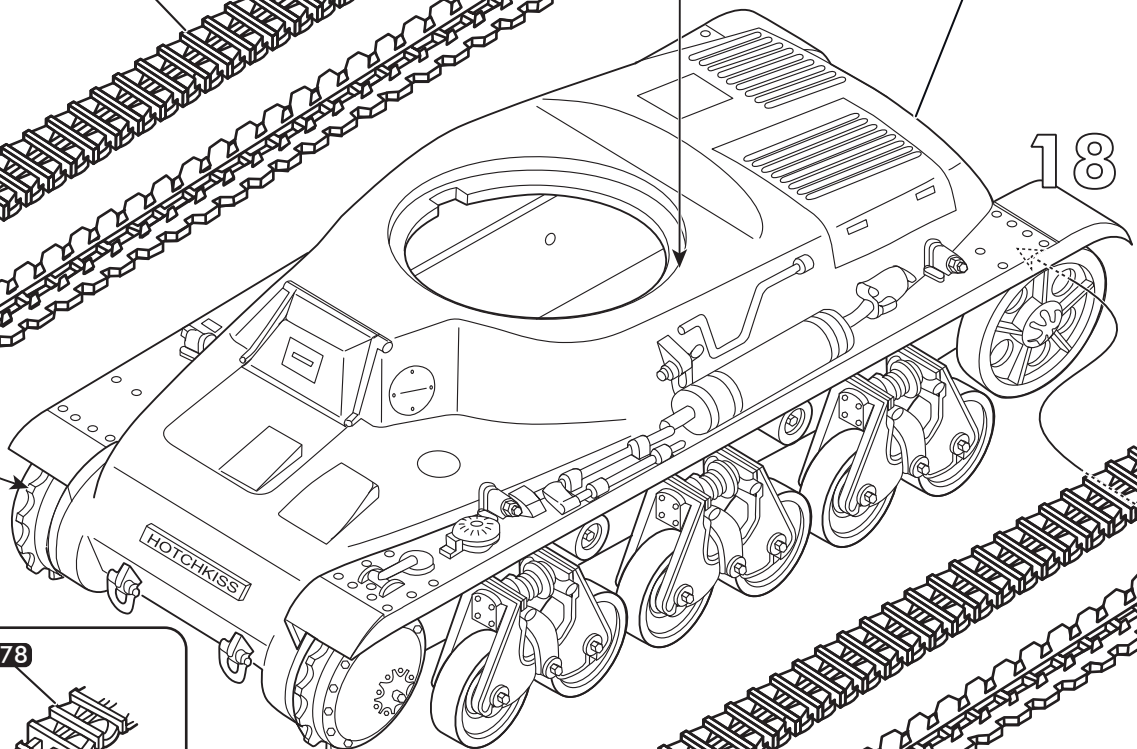
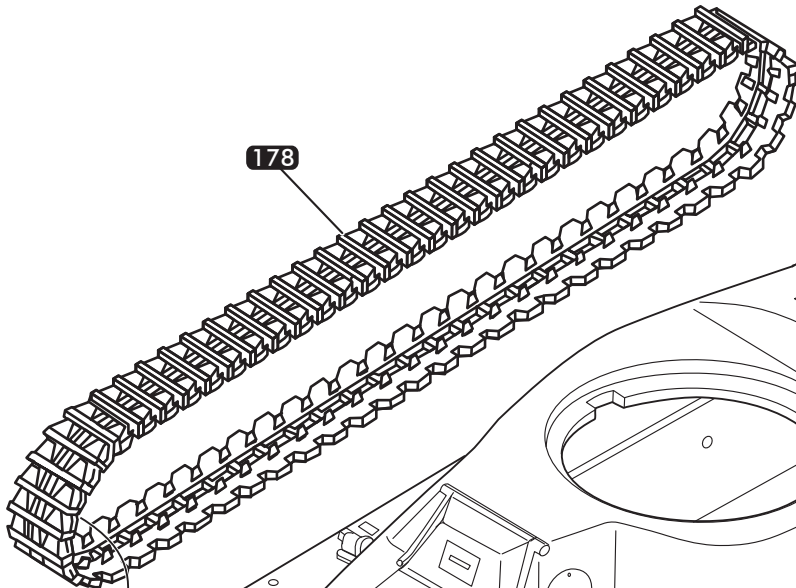
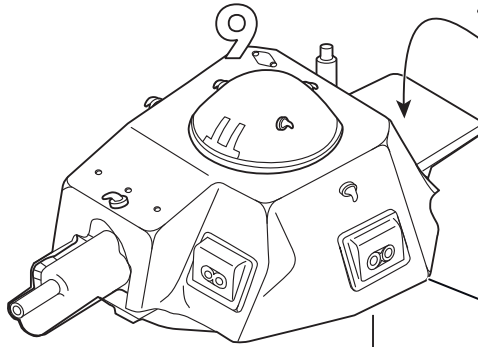
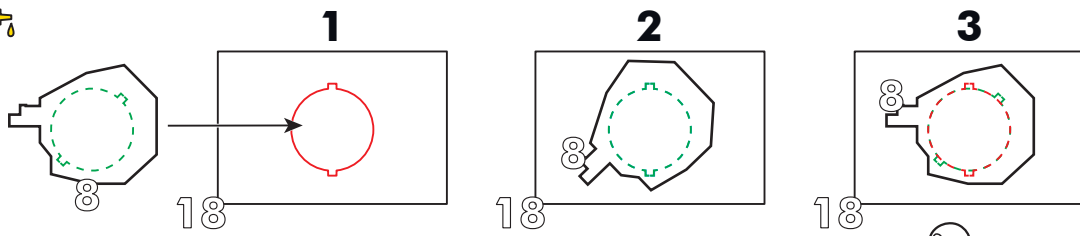


18

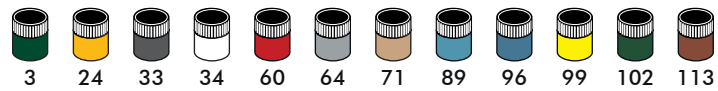


81132

19 



Mélanges de peintures / Mixtures of paints / Gemälde Mischungen / Mezclas de pinturas



Sépia



M1

20% 60 + 80% 113

Gris clair neutre



M2

70% 34 + 30% 64

Jaune d'ocre



M3

50% 24 + 50% 71

Pierre



71

Gris bleu clair



M4

70% 34 + 30% 89

Réséda



M5

35% 3 + 50% 64 + 15% 99

Violacé



M6

60% 60 + 40% 96

Vert foncé



M7

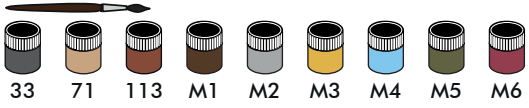
15% 24 + 15% 33 + 70% 102

Vert olive

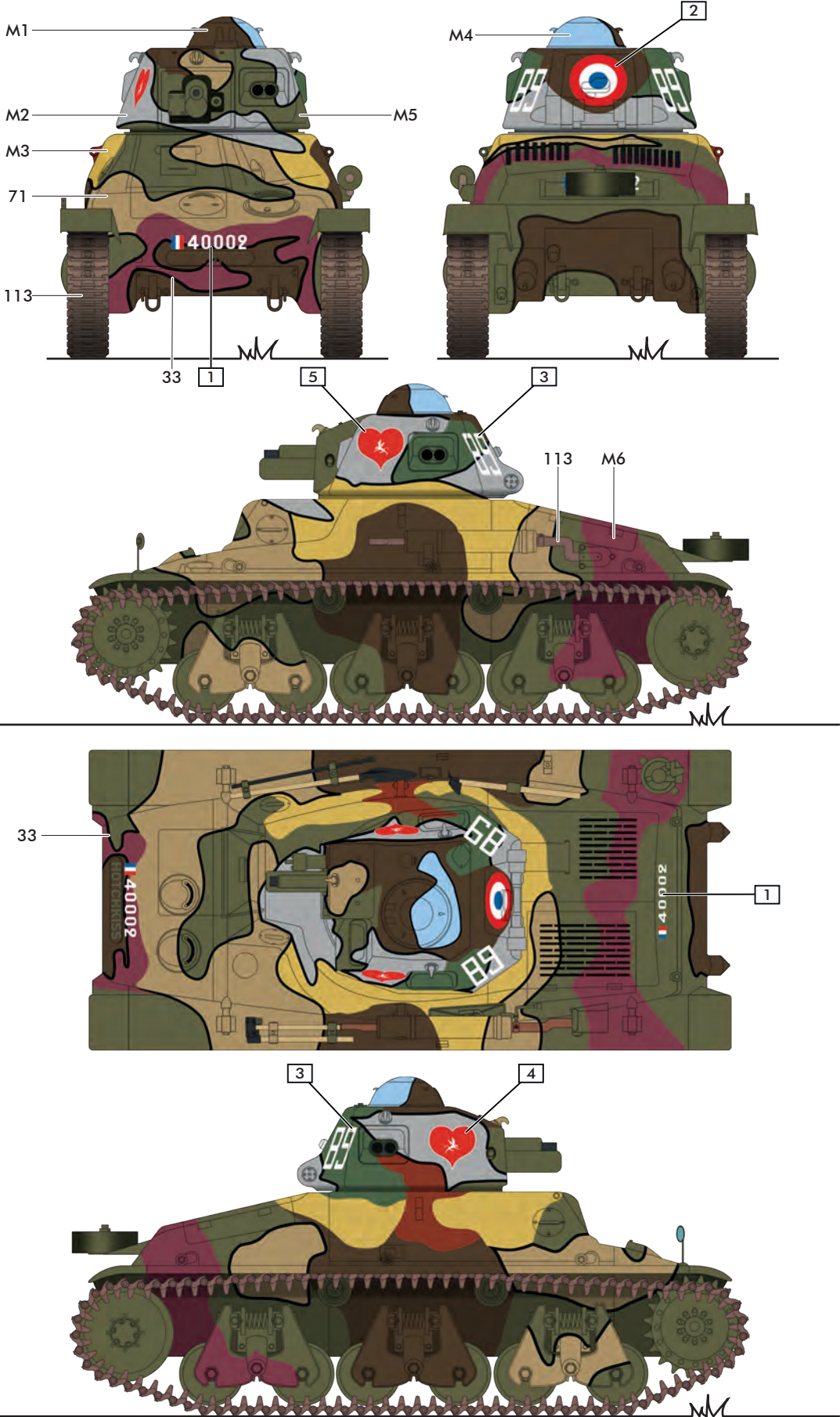


M8

20% 24 + 80% 102



18ème Dragons, 3ème peloton, 4ème escadron, 1ère DLM, 1937



2	Numéro de phase Step number Schrittnummer Número de fase	56	Référence de couleur Colour reference no Farbangabe Referencia de color
37	Numéro de pièce Part number Teilenummer Número de pieza	6	Numéro de decal Decal number Nummer von Abziehbild Número de calcomanía

SERVICE CONSOMMATEURS 

www.heller.fr

Pour toute demande de SAV, connectez-vous sur notre site www.heller.fr puis envoyez votre demande détaillée via l'onglet «NOUS CONTACTER».

For any request of SAV(after-sales service), please connect on our website www.heller.fr then send us your detailed request via the « NOUS CONTACTER» tab.

HELLER HOBBY GmbH
Erlenbacher Str. 3
42477 - Radevormwald
GERMANY


Fabriqué en France